

**«Проведение аварийно-спасательных
работ при дорожно-транспортных
происшествиях
с участием грузовых машин»**

Часть 3

Учебно-методическое пособие

Архангельск

2012

СОДЕРЖАНИЕ

1	Классификация грузовиков	3
2.	Устройство грузовика	8
2.1.	Размеры грузового автомобиля	8
2.2.	Кабина грузовика	9
2.2.1.	Варианты компоновки грузовиков	9
2.2.2.	Основные типы кабин	9
2.2.3.	Размеры кабины	10
2.2.4.	Двери кабины	10
2.2.5.	Остекление кабины	10
2.2.6.	Подвеска кабины	11
2.3.	Рама грузовика	12
2.4.	Подвеска грузового автомобиля	12
2.5.	Тормозная система грузовика	14
2.6.	Виды двигателей грузовых автомобилей	18
2.7.	Электрооборудование грузовика	19
2.7.1.	Аккумуляторная батарея	19
2.8.	Рабочие жидкости грузовика	19
2.9.	Пассивная безопасность грузовика	20
2.9.1.	Внутренняя пассивная безопасность	20
2.9.2.	Внешняя пассивная безопасность	22
3.	Тактика проведения аварийно-спасательных работ	23
3.1.	Виды ДТП с грузовиками	23
3.2.	Повреждения грузовиков после столкновений	24
3.3.	Виды травм у пострадавших	24
3.4.	Фазы аварийно-спасательных работ	25
3.4.1.	Подход/осмотр места происшествия	25
3.4.2.	Способы глушения двигателя	26
3.4.3.	Отключение аккумуляторной батареи	29
3.4.4.	Стабилизация груза и грузовика	31
3.4.4.1.	Общие принципы стабилизации	31
3.4.4.2.	Аварийно-спасательное оборудование для стабилизации и подъема	35
3.4.5.	Стабилизация грузовика	43
3.4.6.	Операция по подъему грузовика	50
3.4.7.	Обеспечение доступа к пострадавшему	57
3.4.8.	Осмотр пострадавшего	68
3.4.9.	Деблокация пострадавшего/демонтаж элементов кабины	72
3.4.10.	Извлечение пострадавшего	75
3.4.11.	Окончание работ	76
4.	Используемые источники	77

1. Классификация грузовиков

Классификация грузовых транспортных средств по различным основаниям выглядит следующим образом:

1.1. По типу кузова

1.1.1. Закрытый тип



Контейнер



Тент



Рефрижератор



Изотермический фургон

Может удерживать определенную температуру длительное время, но не имеет своего холодильного агрегата



микроавтобус



цистерна

1.1.2. Открытый тип



Бортовой грузовик



контейнерная площадка



автотранспортер



Лесовоз



Самосвал



кран



седельный тягач

1.2. По группам

1.2.1. I группа

Бортовые автомобили
(автомобили-фургоны общего назначения)

1.2.2. II группа

Специализированные
(самосвалы, фургоны, рефрижераторы, контейнеровозы, седельные тягачи с полуприцепами, балластные тягачи с прицепами)

1.2.3. III группа (условно)

Автомобили-цистерны

1.3. По количеству осей



Двухосные



Трехосные



Четырехосные



Пятиосные и более

1.4. По осевым нагрузкам (на наиболее загруженную ось)

- до 6 т включительно
- свыше 6 т до 10 т включительно

1.5. По колесной формуле

- 4x2
- 4x4
- 6x4
- 6x6 и т.д.

Колёсная формула — обозначение общего числа колёс транспортного средства и числа ведущих колёс двумя числами: [общее число колёс]×[число ведущих колёс].

Например, колёсная формула 6×4 означает, что автомобиль имеет 6 колёс, 4 из которых ведущие.

Автомобиль, обладающий полным приводом, имеет колёсную формулу, где оба числа одинаковы (4×4, 6×6).

1.6. По составу

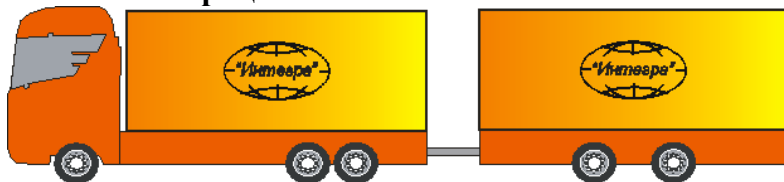
1.6.1. Одиночное транспортное средство



Автомобиль с кузовом на одной раме

1.6.2. Автопоезд в составе:

Автомобиль-прицеп



Автопоезд в составе одиночного грузового автомобиля и прицепа «Автосцепка»

Автомобиль-полуприцеп



Автопоезд в составе тягача и полуприцепа «Jumbo»

Полуприцеп отличается от прицепа тем, что полуприцеп не имеет полноценного многоосного шасси. Одна часть прицепа опирается на специальную подставку тягача, поэтому без тягача полуприцеп необходимо устанавливать на подножку.



Прицепы

Официально прицепы характеризуются как несамоходные транспортные средства, которые предназначены для движения совместно с самоходными транспортными средствами.

Прицепы подразделяются на три класса:

- прицепы, которые характеризуются наличием от одной до шести осей,
- полуприцепы, главным отличием которых является отсутствие передней оси
- прицепы-ропуски, предназначенные для перевозки длинномерных грузов, преимущественно леса.

Исходя из своего назначения, существуют различные виды прицепов и полуприцепов:

- бортовые,
- самосвальные,
- низкорамные,
- платформы,
- контейнеровозы,
- цистерны,
- рефрижераторы,
- автовозы и так далее.

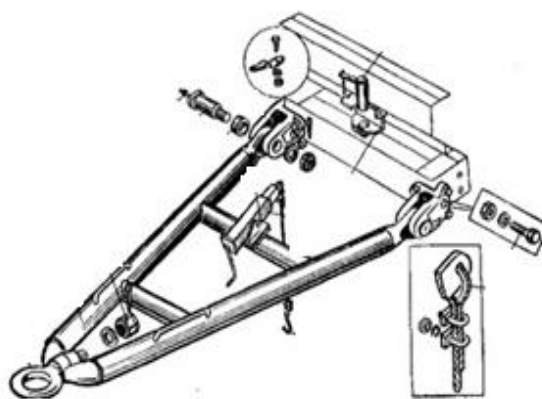
То есть, их кузова приспособлены для перевозки какого-то одного типа груза, например, только молока, сыпучих материалов, автомобилей или же упаковок с каким-либо товаром.

В общих чертах основными элементами конструкции всех прицепных транспортных средств являются рама с кузовом, подвеска и тормоза, а также устройство сцепления.

Прицепы крепятся к автомобилю-тягачу посредством дышла, которое представляет собой горизонтальный рычаг разной формы, крепящийся на передней стороне рамы, и собственно сцепного устройства, именуемого еще фаркопом.

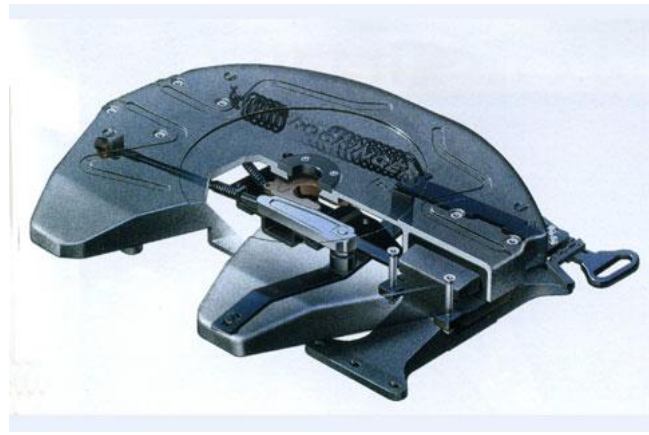
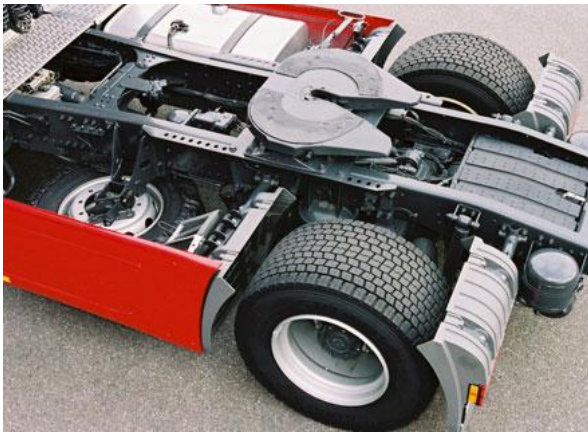


Фаркоп



Дышло

А вот полуприцепы транспортируются специальными седельными тягачами, на раме которых устанавливаются опорно-сцепные устройства – седла, состоящие из опорной плиты и сцепного механизма. Получается, что часть массы полуприцепа и его груза передается тягачу. Когда же автомобиль-тягач отцепляется от полуприцепа, последний упирается на выдвигающиеся упоры, принимая горизонтальное положение.



Опорно-сцепное устройство - седло

Когда прицеп или полуприцеп присоединяется к автомобилю-тягачу, то получившаяся «конструкция» именуется уже автопоездом.

1.7. По типу двигателя

- бензиновые
- дизельные
- газовый
- гибридный – газодизельный, газобензиновый

1.8. По грузоподъемности

- Малой - до 3,5 тонны,
- Средней - от 3,5 до 12 тонн,
- Большой - свыше 12 тонн.

2. Устройство грузовика

Практически у всех грузовиков одинаковая конструкция: они состоят из ходовой части, кабины, площадки для расположения груза или оборудования, валов, подвески, колес, двигателя и трансмиссии. Также могут присутствовать пневматические, гидравлические, водные и электрические системы.

2.1. Размеры грузовиков

Габаритные размеры грузовых автомобилей имеют свои ограничения:

- высота транспортных средств не должна быть более 4 метров,
- ширина – не более 2,55 метров (кроме рефрижераторов и изотермических кузовов, ширина которых допускается 2,6 метра)
- длина одиночного транспортного средства (грузовик, прицеп) – не более 12 м,
- длина автопоезда в составе тягача и прицепа (полуприцепа) – 20 м (Согласно техническому регламенту о безопасности колесных транспортных средств (с изменениями на 6 октября 2011 года))

Если ширина транспортного средства превышает 4 м, а длина автопоезда превышает 30,0 м движение данного транспортного средства должно происходить в сопровождении патрульного автомобиля ГИБДД.

2.2. Кабина

2.2.1. Варианты компоновки грузовиков



Бескапотная компоновка.

Кабина расположена над двигателем - это самый распространенный дизайн в Европе, потому что здесь введены строгие правила по поводу длины грузовика. Чтобы можно было получить доступ к двигателю, кабина полностью откидывается вперед, поэтому такие авто и получили название «грузовых автомобилей с откидной кабиной» (англ. tilt-cab).



Капотная компоновка.

Капотные кабины самое широкое распространение получили в Северной Америке, а в Великобритании они известны как «американские кабины». Место водителя расположено за двигателем, как и в большинстве пассажирских авто и пикапов.



Полукапотная компоновка.

Кабина рядом с двигателем. Такой дизайн существует, хоть он встречается очень редко.

2.2.2. Основные типы кабин



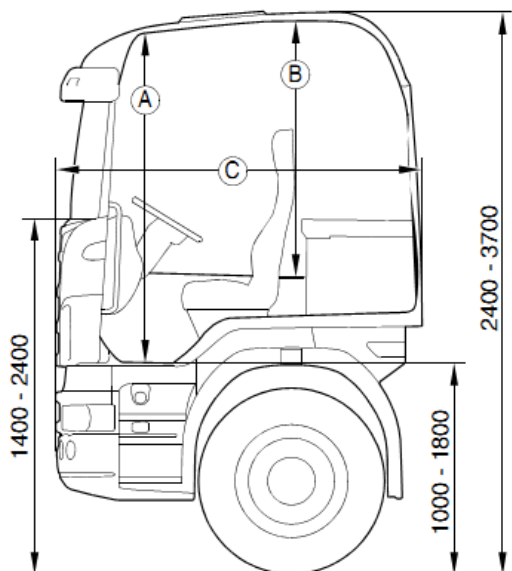
Короткая кабина со спальным местом

Короткая (плоская) кабина

Удлиненная кабина со спальным местом

Обычная кабина

2.2.3. Размеры кабины



Кабина изготавливается из комбинации стали, алюминия и стекловолокна. Каркас кабины покрывается панелями из алюминия, стекловолокна, листовой стали толщиной 0,9-1,2 мм.

Вес кабины может достигать до 1200 кг.

Внешние размеры от уровня земли могут варьироваться в зависимости от типа кабины, высоты крыши, выбора подвески, нагрузки и настроек.

2.2.4. Двери кабины

Двери на кабинах грузовика, как правило, тяжелые и имеют один из двух типов петель – шарнирные петли и рояльные петли. Обычно установлен один замок с механизмом блокировки два шага.



Шарнирные петли



Рояльные петли

2.2.5. Остекление кабины

Грузовой транспорт обычно эксплуатируется в более жестких, чем легковые автомобили, условиях, от того и риски связанные с возможностью повреждения стекла выше, чем у легковушек. Этот факт предъявляет повышенные требования к качеству стекол.

Лобовое стекло и заднее окна кабины, чаще всего, изготавливаются из стандартного многослойного безопасного стекла (триплекса). Боковые окна, чаще всего, изготовлены из закаленного стекла. Стекла в грузовике могут быть тяжелыми, вес ветровых стекол достигает 80 кг.

2.2.6. Подвеска кабины

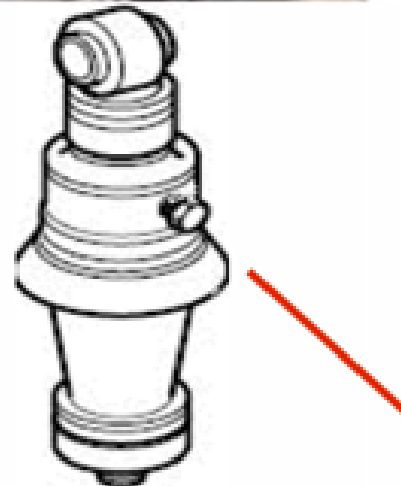
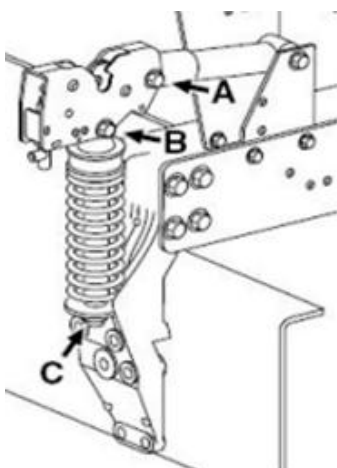
Подвеска кабины грузовиков может двух видов - пружинная и пневматическая.



Пружинная подвеска



Пневматическая подвеска

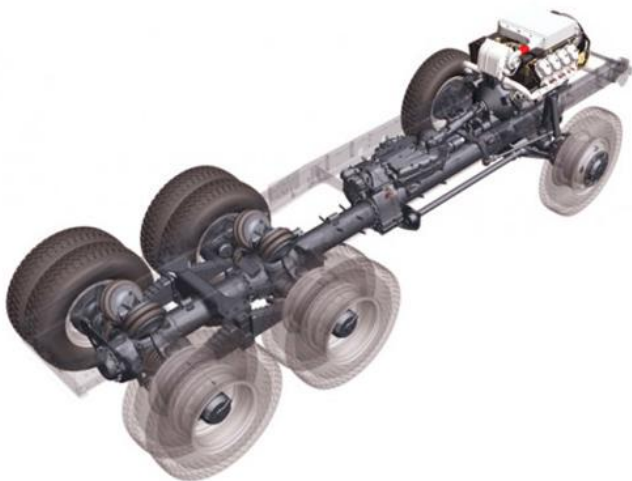


2.3. Рама грузовика

Современный грузовик всегда имеет раму. Рама грузовика, в свою очередь, бывает лестничного или хребтового типа.

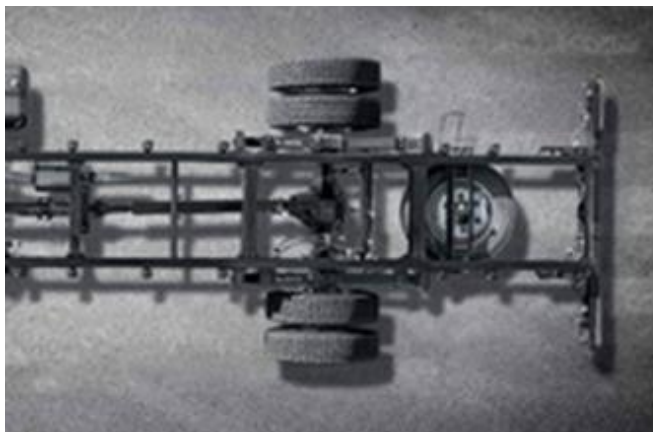
2.3.2. Рама хребтового типа

Главным элементом жесткости автомобиля становится сама трансмиссия, объединенная в один сплошной агрегат, собранный в виде массивной трубы.



2.3.3. Рама лестничного типа

Рама сделана по типу лестницы из профильных продольных составляющих, к которым присоединены поперечные составляющие.



Рама чаще всего сделана из стали, однако может быть (полностью или частично) изготовлена из алюминия для уменьшения веса.

2.4. Подвеска грузового автомобиля

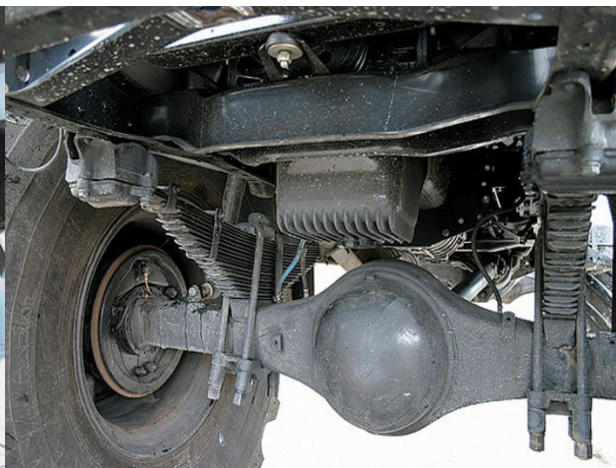
2.4.1. Виды подвесок

Подвески по типу упругого элемента подразделяются на рессорные, резиновые (применяются резиновые цельнолитые подушки как упругий элемент), пневматические и комбинированные (состоящую из рессор и пневмоэлементов).

Последние годы на машины стали устанавливать гидропневматические стойки. Теперь они исполняют роль не только гасителей колебаний, но и роль упругого элемента.



Пневмоподвеска



Рессорная подвеска



Комбинированная подвеска

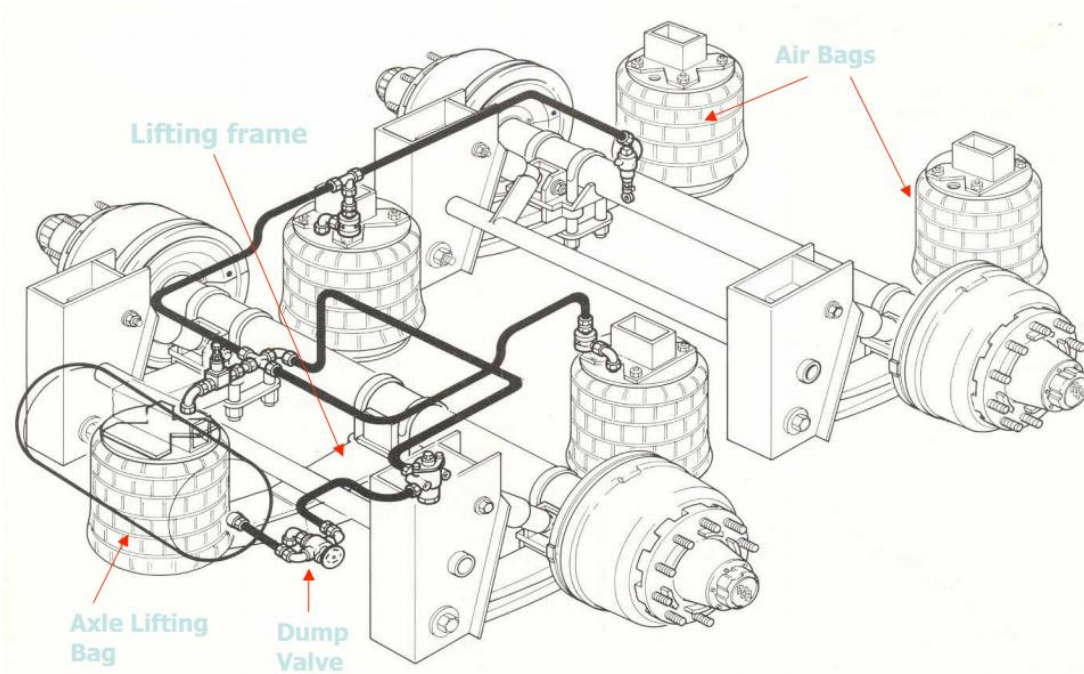


Подвеска с гидропневматическими стойками

2.4.2. Пневмоподвеска

Пневматическая подвеска – наиболее часто встречающаяся подвеска на грузовых автомобилях.

Бортовая пневмосистема состоит, по крайней мере, из одного компрессора, резервуара для хранения сжатого воздуха (ресивера) и своего рода системы управления и распределения воздуха. Производительность компрессора, давление в системе, объем ресиверов, размер клапанов, диаметры воздушных магистралей и прочие параметры конкретной системы подбираются индивидуально в зависимости от веса автомобиля, требований к быстродействию и возможностям подвески.



Air Bags	Воздушные ресиверы
Lifting frame	Поднимаемая рама
Axle Lifting Bag	Пневмобаллон для подъема рамы
Dump Valve	Клапан сброса давления

2.5. Тормозные системы грузового автомобиля

Большинство крупных автомобилей оснащено пневматической тормозной системой. Пневматический привод широко используется в тормозной системе тягачей, грузовых автомобилей средней и большой грузоподъемности и автобусов. В тормозной системе с пневматическим приводом тормозные механизмы включаются за счет использования энергии сжатого воздуха.

Некоторые малотоннажные грузовики могут иметь гидравлическую тормозную систему или сочетание гидравлической и пневматической тормозной систем.

Малотоннажные грузовики имеют гидравлическую тормозную систему. Среднетоннажные грузовики могут иметь пневмогидравлическую тормозную систему (например, грузовой автомобиль «УРАЛ»).

В пневматической тормозной системе используется сжатый воздух. Емкости для сжатого воздуха для этой системы могут быть расположены в разных местах грузовика в зависимости от производителя.

Тормозные камеры рабочей тормозной системы бывают двух видов, с энергоаккумуляторами и без них. При отсутствии воздуха в системе тормозов с энергоаккумуляторами, происходит автоматическая блокировка колес. В системе тормозов без энергоаккумуляторов, этого не происходит.

Прицепы также снабжаются пневматической системой тормозов и соединяются с грузовиком посредством тормозных магистралей. Тормозная система прицепа, работающая в составе автопоезда, служит как для снижения скорости движения прицепа, так и для автоматического торможения его при обрыве сцепки с тягачом.

В нашей стране долгое время применялся так называемый однопроводный привод автопоездов, в котором тягач и прицеп соединяются одной пневматической магистралью. И питание, и управление привода тормозов прицепа здесь осуществляется через одну магистраль. В настоящее время получил распространение на автопоездах двухпроводный тормозной привод.

В таком приводе тягач и прицеп соединены двумя магистралями. По одной из них (питающей или аварийной) сжатый воздух постоянно подается в ресиверы прицепа; вторая, называемая управляющей или тормозной, в расторможенном состоянии связана с атмосферой. При торможении тягача сжатый воздух подается в управляющую магистраль прицепа. На последнем срабатывает воздухораспределитель, и сжатый воздух из ресивера прицепа поступает в его тормозные камеры, обеспечивая торможение.

Затормаживается прицеп и при отрыве от тягача, так как воздухораспределитель срабатывает и при падении давления в питающей магистрали.



Желтый провод - управляющая или тормозная магистраль
Красный провод - питающая или аварийная магистраль

Современные грузовые автомобили оборудованы пятью автономными тормозными системами следующих типов: рабочей, запасной, стояночной, вспомогательной и прицепной.

Рабочая тормозная система служит для регулирования скорости движения транспортного средства и его остановки. Рабочая тормозная система приводится в действие нажатием на педаль тормоза, которая располагается в ногах у водителя. Усилие ноги водителя передается на тормозные механизмы всех четырех колес.

Тормозные системы также делятся по типам приводов: механический, гидравлический, пневматический и комбинированный. Так, на легковых машинах в наше время в основном используются гидравлический привод, а на грузовых пневматический и комбинированный.

Запасная тормозная система предназначена для плавного снижения скорости движения или остановки автомобиля в случае полного или частичного выхода из строя рабочей тормозной системы.

Стояночная тормозная система (ручник) служит для удержания неподвижного автомобиля на горизонтальном участке пути или уклоне даже при отсутствии водителя. Рычаг является ключевой деталью в работе стояночной тормозной системы, которая отвечает за фиксацию грузовика на ровной дороге или склоне.

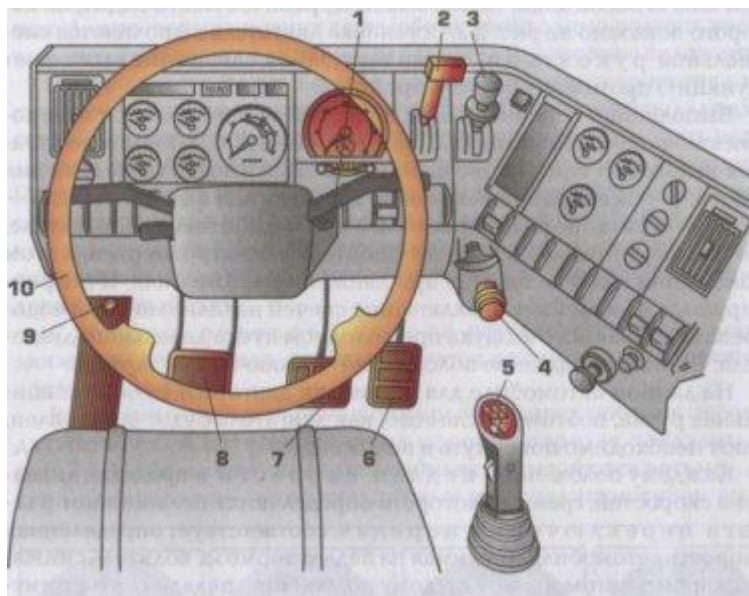
Стояночная и запасная тормозные системы объединены в одной конструкции, т. е. имеют общий пневматический привод с ручным тормозным краном и тормозные механизмы, установленные на колесах задней тележки (тормоза колес задней тележки являются общими для трех тормозных систем — рабочей, стояночной и запасной). Отличие в тормозных системах заключается лишь в способе управления ручным тормозным краном.

При использовании тормозной системы как стояночной, рукоятка тормозного крана устанавливается в одно из крайних фиксированных положений в зависимости от включения или выключения тормозной системы; при использовании тормозной системы как запасной,

ручной тормозной кран имеет следящее действие, которое позволяет снижать скорость движения автомобиля с интенсивностью, зависящей от положения рукоятки тормозного крана.

Вспомогательная тормозная система (горный тормоз) служит для длительного поддержания постоянной скорости (на затяжных спусках) за счёт торможения двигателем, что достигается прекращением подачи топлива в цилиндры двигателя и перекрытием выпускных трубопроводов.

Прицепная тормозная система предназначена для снижения скорости движения, остановки и удержания на месте прицепа, а также автоматической его остановки при отрыве от тягача.



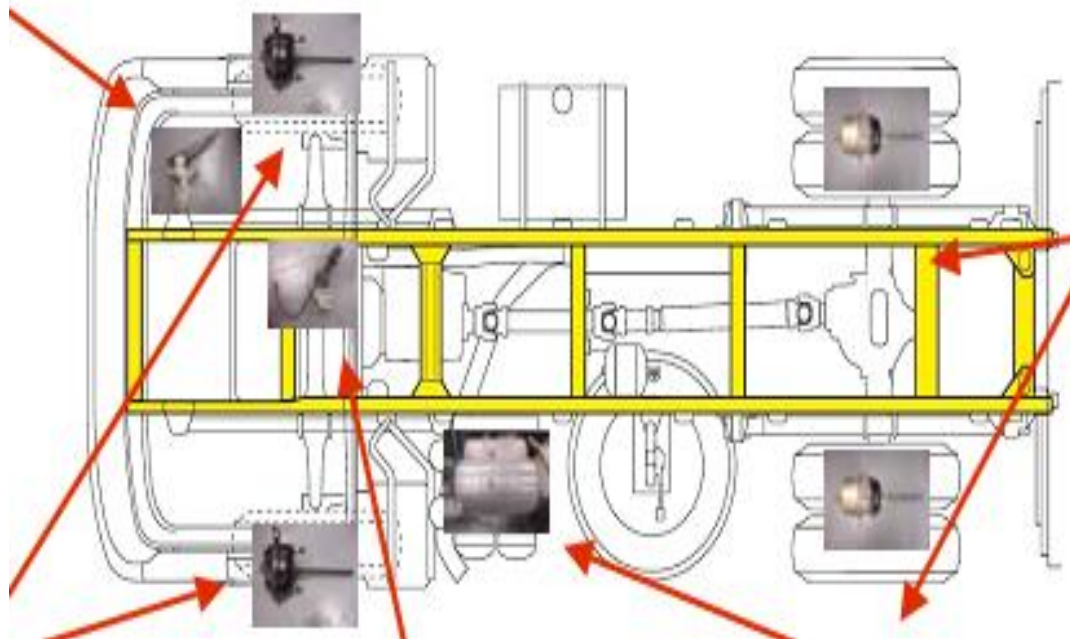
Органы управления грузовым автомобилем и автобусом

1 - замок зажигания; 2 - рычаг тормоза прицепа; 3 - рычаг стояночного тормоза; 4 - рукоятка выключения двигателя; 5 - рычаг переключения передач; 6 – педаль скорости; 7 - педаль тормоза; 8 - педаль сцепления; 9 - включатель моторного замедлителя; 10 - рулевое колесо

Вид снизу



Педадь рабочей тормозной системы



Тормозная камера стояночной тормозной системы



Тормозная камера Рабочей тормозной системы с энергоаккумулятором



Тормозная камера рабочей тормозной системы без энергоаккумулятора



Ручник/рычаг стояночной тормозной системы



Резервуары с воздухом

2.6. Виды двигателей грузовых автомобилей

Грузовики отличаются типом двигателя (бензиновый, дизельный, газовый, гибридный – газодизельный, газобензиновый).



Расположение газобаллоного оборудования на грузовиках



Газодизельный двигатель

2.7. Электрооборудование грузовика

2.7.1. Аккумуляторная батарея

Батареи 24 Вольт используются на тяжёлых грузовиках, троллейбусах, трамваях, и военном автотранспорте. На лёгких грузовиках могут использоваться аккумуляторы как на 12 вольт, так и на 24 Вольта.

Положение аккумуляторного ящика варьируется в зависимости от оборудования автомобиля.



Аккумулятор расположен за кабиной со стороны водителя



Аккумулятор расположен в конце рамы между направляющими



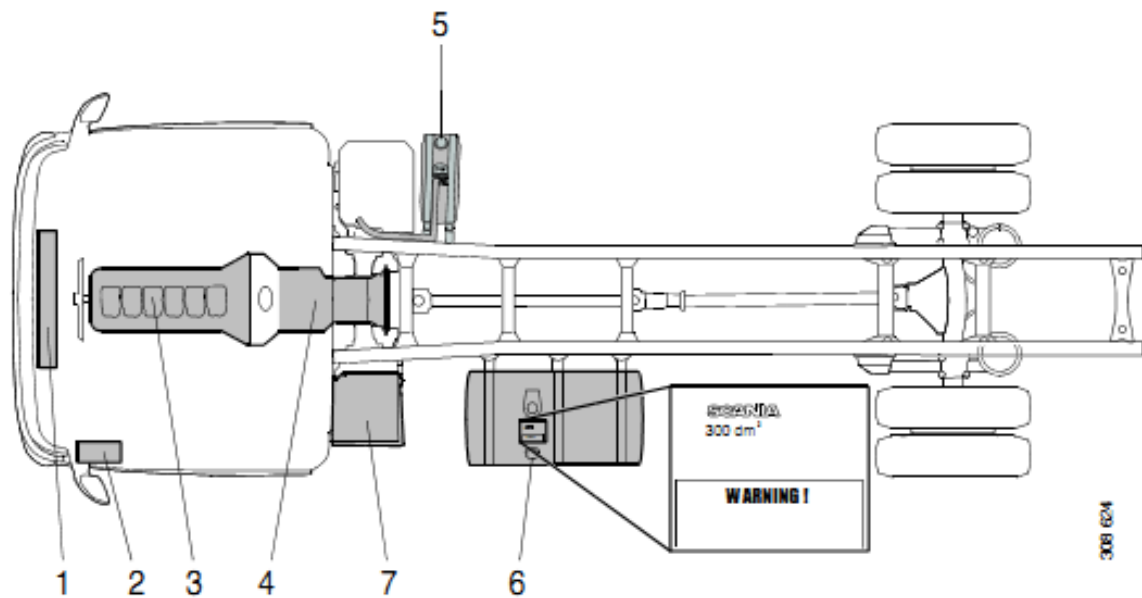
Аккумулятор расположен под ступенькой кабины

2.8. Рабочие жидкости грузовика

Грузовик может иметь следующие рабочие жидкости:

1. Охлаждающая жидкость
2. Жидкость для омывателя
3. Моторное масло
4. Трансмиссионное масло
5. Adblue –специальная жидкость, раствор мочевины (азотистого соединения), которая очищает выхлопные газы.
6. Топливо
7. Аккумуляторная кислота
8. При наличии кондиционера - фреон
9. Тормозная жидкость
10. Гидравлические масла, как в системе гидроусилителя руля, так и в системах подъёма кузова и т.д. Данная жидкость в системе может находиться под высоким давлением.

Рабочие жидкости грузовика

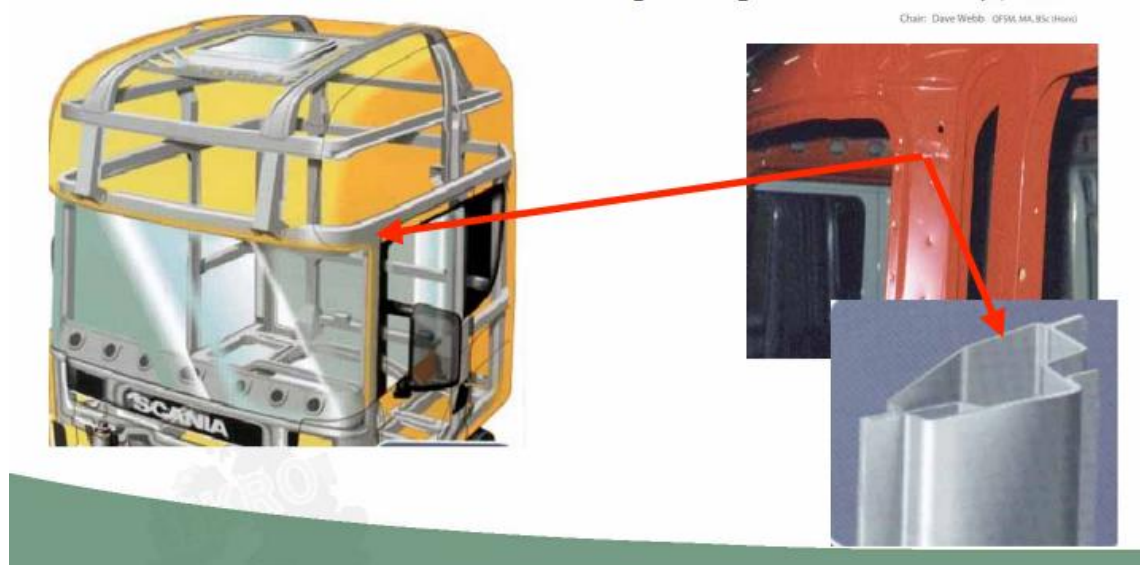


2.9. Пассивная безопасность грузовика

Различают внешнюю пассивную безопасность, которая уменьшает возможность нанесения повреждений другим участникам движения и внутреннюю пассивную безопасность, снижающую травматизм водителя, пассажиров и обеспечивающую сохранность перевозимых грузов.

2.9.1. Внутренняя пассивная безопасность

2.9.1.1. Встроенный стальной каркас безопасности как часть конструкции кабины.



2.9.1.2. Конструкция кабины включает в себя также встроенную систему защиты области колен водителя и сменного водителя. Конструкция, помещенная непосредственно перед коленями водителя, поглощает удар, защищая колени, и уменьшает его воздействие на бедро, даже когда он не пристегнут ремнями.



2.9.1.3. Двигатель устанавливается таким образом, чтобы во время удара он уходил под кабину, уменьшая возможность травмирования водителя.

2.9.1.4. Подушка безопасности встроена в рулевом колесе



2.9.1.5. Если автомобиль оснащен подушкой безопасности, на кресле водителя обязательно имеется преднатяжитель ремня безопасности. Преднатяжитель ремня безопасности устанавливается на сиденье водителя и на сиденье пассажира. Ремни безопасности с тремя точками крепления, а также подголовники встроены в сиденья водителя и пассажира.

2.9.1.6. Для уменьшения тяжести травм, получаемых водителем при лобовых столкновениях, которые составляют около 50% всех дорожно-транспортных происшествий, применяют различные конструкции травмобезопасных рулевых механизмов. С этой целью кроме рулевого колеса с утопленной ступицей и двумя спицами, позволяющих значительно снизить тяжесть наносимых травм при ударе, в рулевом механизме устанавливают специальное энергопоглощающее устройство, а рулевой вал часто выполняют составным. Все это обеспечивает незначительное перемещение рулевого вала внутрь кузова автомобиля при лобовых столкновениях с препятствиями, автомобилями и другими транспортными средствами.

2.9.1.7. У грузовых автомобилей и автопоездов с седельным тягачом большую опасность представляет груз, плохо закрепленный на платформе. При встречных столкновениях и наездах автомобилей на неподвижное препятствие груз в процессе удара продолжает двигаться вперед по инерции с той же скоростью, с какой двигался автомобиль перед ударом. Затем, ударяясь о передний борт платформы, груз деформирует его, а затем сминает заднюю стенку кабины. Для увеличения безопасности могут быть использованы амортизирующие устройства (в том числе в виде сеток), устанавливаемые между передним бортом грузовой платформы и грузом.

2.9.2. Внешняя пассивная безопасность

2.9.2.1. Противоподкатный брус или иной объект, размещаемый в передней части транспортных средств, с большим клиренсом низко к земле с целью предотвращения попадания более низких объектов под транспортное средство.



2.9.2.2. Некоторая часть грузовых автомобилей и прицепных звеньев имеют большой задний свес, что при попутном столкновении допускает подъезд под их кузов (платформу) легковых автомобилей и мотоциклов. Необходимую защиту обеспечивает заднее противоподкатное устройство.



2.9.2.3. Системы боковой защиты - это решетки, которые установлены между колесными осями транспортного средства или навесного прицепа. Боковая защита может также препятствовать попаданию небольших автомобилей в пространство между колесной парой крупного транспортного средства.

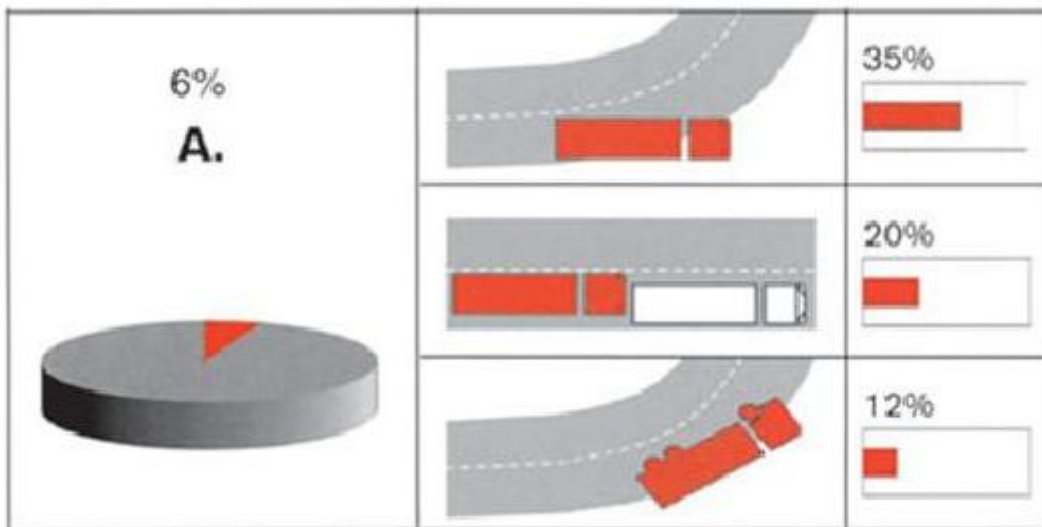


3. Тактика проведения АСР

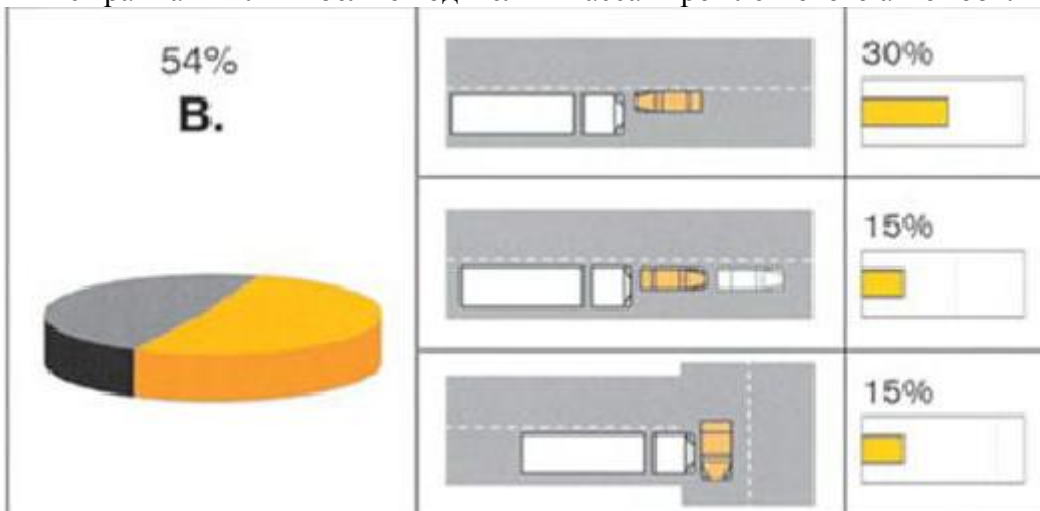
3.1. Виды ДТП с грузовиками

Наиболее распространенные аварии с участием грузовых автомобилей:

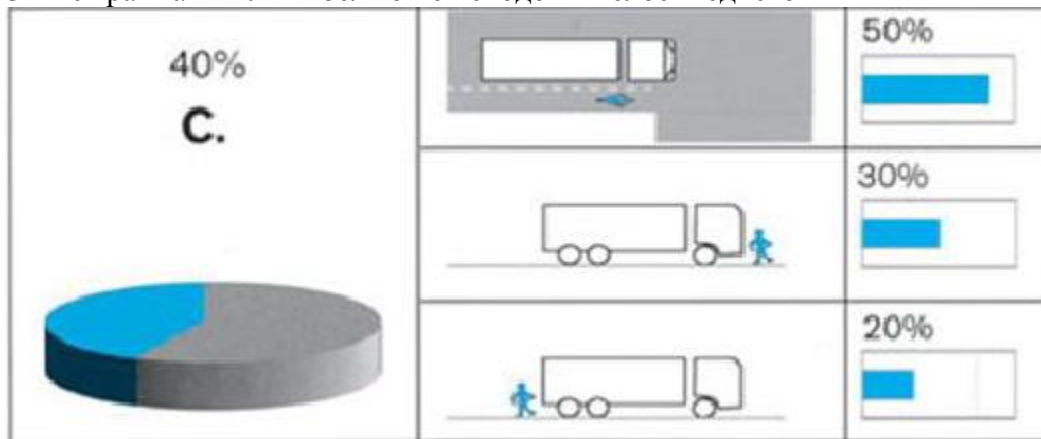
А — с травмами или гибелью водителя грузовика



В — с травмами или гибелью водителя и пассажиров легкового автомобиля



С — с травмами или гибелью пешеходов и велосипедистов



3.2. Повреждения грузовиков после столкновений (вид сбоку)



3.3. Виды травм у пострадавших

На локализацию и характер повреждений оказывают влияние расположение, плотность и форма различных частей кабины, скорость движения машины, масса и положение тела пострадавшего и другие факторы. Чем больше скорость движения машины и внезапнее остановка, тем выше сила инерции, а, следовательно, и сила удара тела человека о

части кабины.

Обычно водитель и пассажир грузовика получает травмы от удара о переднюю стойку, приборную панель и руль.

Риск получения травмы зависит от места нахождения точки столкновения.



Если зона столкновения находится на уровне рамы или ниже, последствия для пристегнутого водителя могут быть не очень серьезными.

Водитель пристегнут, пассажир на переднем сиденье не пристегнут. Столкновение с учебным планшетом на скорости 30 км/ч



Если точка удара находится выше, и удар сильный, с большей степенью вероятности можно предположить, что водитель будет заблокирован и получит серьезные травмы нижних конечностей (ног).

Деформированная зона расположения педалей сцепления и тормоза

3.4. Фазы аварийно-спасательных работ

3.4.1. Подход/осмотр места происшествия

На первой фазе старшим группы оценивается общая ситуация и возможность доступа к пострадавшему врачу для того, чтобы он мог оценить состояние пострадавшего. Цель этих действий — выяснить общие состояние машины и пострадавшего.

Оценка ситуации и определение следующих данных:

1. Количество пострадавших
2. Заблокированные пострадавшие (обязательно осмотреть спальное место на наличие пострадавших)
3. Безопасная рабочая зона
4. Опасные ситуации, материалы:

Опасные ситуации, связанные с грузом

- химически опасные грузы;
- незакрепленный груз;
- смещение груза вследствие повреждения автомобиля

Другие опасные ситуации

- утечка топлива или других жидкостей, которые используются в автомобиле
- опасность возникновения пожара.

5. Количество транспортных средств
6. Тип грузовика

- Холодильная установка (утечка фреона, автономный блок питания – может запуститься автоматически в любое время)
 - Танкеры (утечка ГСМ)
7. Примерный вес грузовика /грузоподъемность грузовика
 8. Наличие груза
 9. Вид груза (Можно определиться по путевому листу или спросить водителя, если он в состоянии ответить)
 10. Груз закреплен или не закреплен. Если кузов грузовика или прицепа закрытый, не открывайте дверь кузова без крайней необходимости. Открытие дверей может привести к смещению груза или его выпадение из кузова.
 11. Устойчивость грузовика на дороге (устойчив, неустойчив, перевернут).
Это свойство автомобиля определяет его возможность в статике и в движении безаварийно перемещаться и перевозить грузы. Она определяется:
 - массой автомобиля и распределением ее по точкам приложения масс (колесам), распределением нагрузки по осям;
 - видом и расположением перевозимого груза;
 Необходимо запомнить несколько простых истин, обеспечивающих безопасное движение автомобиля с точки зрения его устойчивости:
 - чем выше расположен центр тяжести, тем менее устойчив автомобиль;
 - равновесие и устойчивость автомобиля определяются правильным и надежным креплением груза и распределением нагрузки на оси, которую необходимо учитывать при разгоне и торможении автомобиля, а также при его движении в повороте;
 - из всех перевозимых грузов наиболее опасными являются жидкие и сыпучие грузы. Они могут изменять положение центра тяжести в движении. А из этих грузов еще более опасны те, которые заполняют емкость не полностью.

3.4.2. Способы глушения двигателя

Если есть возможность дотянуться до замка зажигания, то двигатель следует выключить, повернув ключ зажигания. Поворотом ключа зажигания разрывают цепь подачи электроэнергии на свечу, тем самым глушат мотор.

1. Бензиновый двигатель

1 способ

Можно перекрыть подачу топлива, пережав с помощью пассатижей топливный шланг.

2 способ

Снять высоковольтный провод со свечи зажигания, соблюдая меры безопасности (напряжения до 40 000 В)

2. Газовый двигатель

- Перекрыть подачу газа (перекрыть вентили на газ. баллоне)

3. Гибридный двигатель (газодизельный, газобензиновый)

- Перекрыть подачу топлива (газ-бензин, газ-дизель)

На некоторых грузовиках с газовыми и газодизельными двигателями есть аварийные электронные системы, позволяющие автоматическое отключение подачи газа при нештатных ситуациях эксплуатации автомобиля, в том числе ДТП.

4. Дизельный двигатель. Дизельные двигатели даже после аварии могут продолжать работать. Двигатели могут быть отключены разными способами, в зависимости от ситуации и серьезности повреждений автомобиля.

1 способ

У дизельных двигателей из-за самого отсутствия искрового зажигания, так как смесь самовоспламеняется, двигатель глушат прекращением подачи топлива. На грузовых автомобилях, больших автобусах и тракторах нажмите кнопку, расположенную на полу в области ног водителя (как вариант на панели приборов), или на специальный рычаг. При этом механический привод перекроет подачу топлива в топливном насосе. Учтите, что просто нажать кнопку недостаточно. После нажатия удерживайте ее до тех пор, пока дизель не заглохнет.

2 способ. Удаление топливного шланга

Двигатель можно заглушить, пережав или перерезав топливный шланг. Разлив топлива должен быть ликвидирован сразу же во избежание воспламенения. Двигатель будет продолжать работать, пока топливо не будет отработано в топливном фильтре и шланге подачи. Это может занять до 10 минут. Топливный шланг может быть удален только в исключительных случаях.



Топливный бак



Перезание (перезатие) топливного шланга

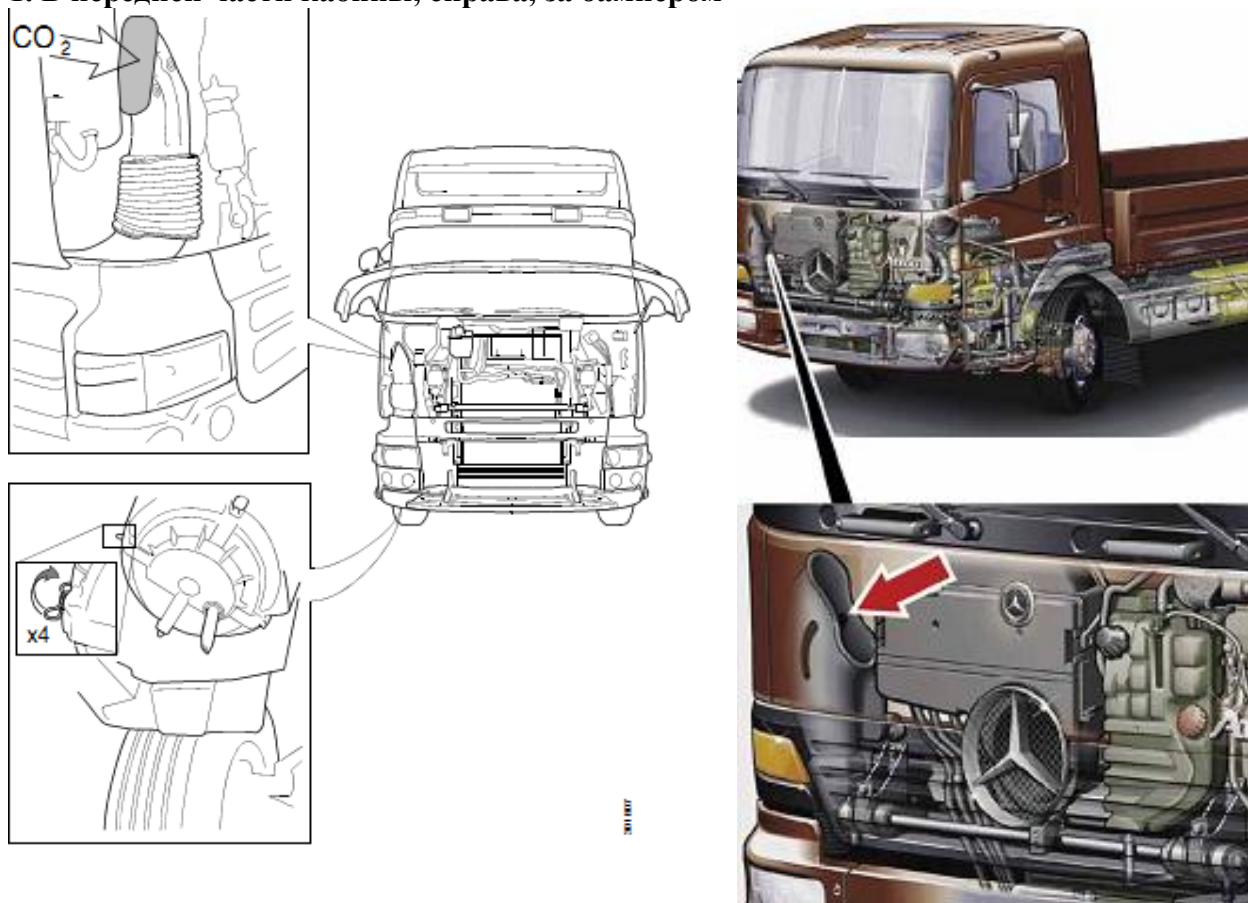
3 способ. Перекрыть подачу воздуха

Двигатель автомобиля можно остановить, пустив углекислый газ в воздухозаборник. Углекислый газ задувают в воздухозаборник, который замещает кислород, необходимый для сгорания. Из-за недостатка кислорода смесь топливо/воздух в двигателе не сгорает. Двигатель заглушен.

Также возможно использование порошковый огнетушитель, но с меньшей эффективностью. Двигатель восстановлению после использования порошкового огнетушителя не подлежит.

Варианты расположения воздухозаборника

1. В передней части кабины, справа, за бампером



Доступ к воздухозабору можно получить:

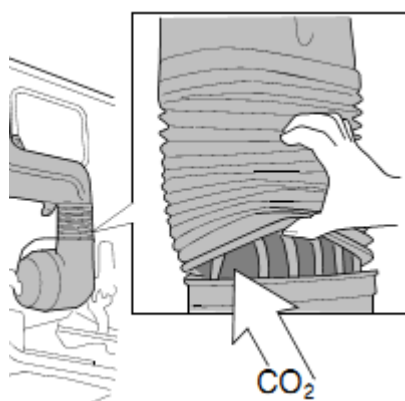
- открыв панель передней решетки;
- из-под автомобиля

Сначала снимите крышку, чтобы можно было пустить углекислый газ в воздухозаборник.



Такое расположение воздухозаборника наблюдается у большинства иномарок. В случае ДТП при ударе в бампер корпус может расколоться. В данном случае подача углекислоты в воздухозаборник бесполезна.

2. Воздухозаборник расположен позади кабины.



Если воздухозаборник цел, проще и быстрее заткнуть его рукавом боевки, плотной тряпкой.

3.4.3. Отключение аккумуляторной батареи

3.4.3.1. Выключатель массы аккумулятора

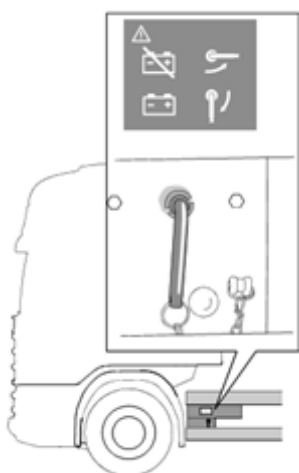
Автомобиль может быть оснащен выключателем массы аккумулятора. На большинстве автомобилей при активации выключателя массы аккумулятора питание продолжает поступать только к тахографу и сигнализации автомобиля. В зависимости от того, как подключено дополнительное оборудование, оно может оставаться под напряжением даже при активации выключателя массы аккумулятора. Автомобиль с крышкой аккумулятора оснащается разъемом для запуска с помощью соединительных проводов, который остается под напряжением даже при активации выключателя массы аккумулятора.

Выключатель массы аккумулятора может быть активирован различными способами в зависимости от конфигурации автомобиля. Выключатель массы может быть активирован при помощи ручки выключателя или переключателя на панели приборов.

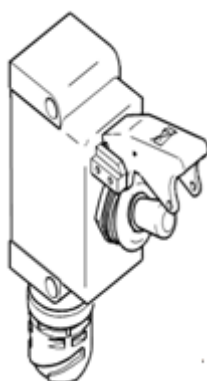
Вместо ручки выключателя массы аккумулятора автомобиль может быть оснащен внешним переключателем для выключателя массы аккумулятора. Внешний переключатель

для выключателя массы аккумулятора может находиться позади кабины автомобиля с левой стороны.

Некоторые автомобили также оснащаются переключателями для выключателя массы аккумулятора на панели приборов.



Ручка выключателя массы аккумулятора расположена около аккумуляторного ящика.



Внешний переключатель для выключателя массы аккумулятора находится позади кабины автомобиля с левой стороны.



Переключатель для выключателя массы аккумулятора на панели приборов

3.4.3.1. Если автомобиль не оснащён выключателем массы аккумулятора, для отключения питания следует отсоединить аккумулятор.

Отключение батарей

- Откройте и удалите крышку коробки батарей
- Отсоедините клемму с отрицательным зарядом
- Отсоедините клемму с положительным зарядом
- Соедините кабели с положительным и отрицательным зарядом, чтобы разрядить заряд, который потенциально мог сохраниться в конденсаторе.
- Закрепите кабели, чтобы избежать повторного подключения системы.

Выключатель массы



Две батареи по 12 В

Положительная клемма

Отрицательная клемма

Межбатарейная перемычка

Также аккумуляторную батарею можно отключить, отсоединив межбатрейную перемычку.



В некоторых случаях, отключение аккумуляторной батареи или выключатель массы не обесточивает всех потребителей в кабине: может работать магнитола, рация, преобразователи 24-12, стеклоподъемник, автономный отопитель, свет.

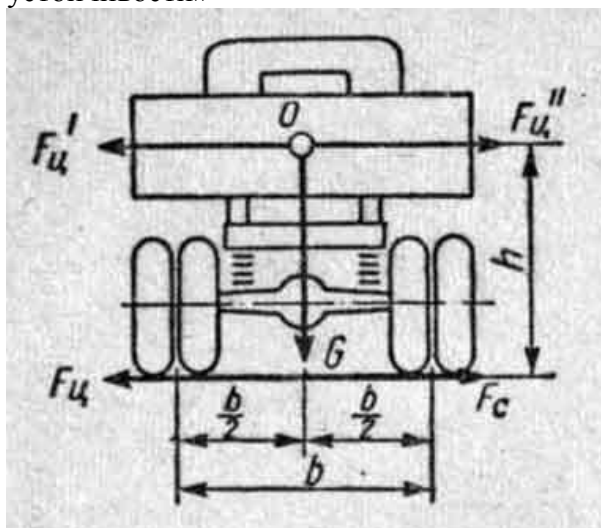


Выхлопная труба отопителя очень горячая. Можно получить ожог.
В современных грузовиках автономных отопителей может быть несколько!

3.4.4. Стабилизация груза и грузовика

3.4.4.1. Общие принципы стабилизации

Для определения стабильности груза и грузовика необходимо понять, что значит «сила тяжести автомобиля», «центр тяжести автомобиля», «угол поперечной статической устойчивости»



O — центр тяжести автомобиля;
G — сила тяжести (вес) автомобиля;
F_ц — равнодействующая боковых сил;
F_с — сила сцепления колес с дорогой.

Силой тяжести автомобиля называется вес автомобиля (в килограммах), сосредоточенный в его центре тяжести. Она направлена по линии от центра тяжести к центру Земли.

Сила тяжести (вес автомобиля) прижимает колеса автомобиля к поверхности дороги.

По осям вес автомобиля распределяется в зависимости от того, к какой из осей ближе находится центр тяжести.

Равновесие и устойчивость автомобиля определяются правильным и надежным креплением груза и распределением нагрузки на оси.

На негруженых двухосных грузовых автомобилях нагрузка на переднюю ось составляет около 40%, а на заднюю — 60%, на груженых — соответственно 30 и 70%. На трехосных грузовых автомобилях нагрузка по осям распределяется почти равномерно.

Центр тяжести автомобиля - это условная точка, в которой сосредотачивается весь его вес.

Расположение центра тяжести оказывает большое влияние на устойчивость и управляемость автомобиля.

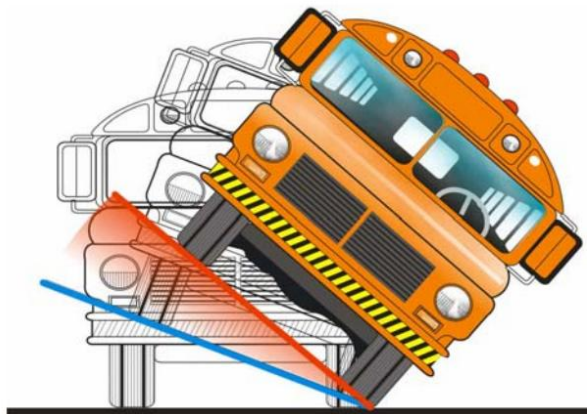
Расположение центра тяжести по высоте зависит от характера и веса груза.

Чем выше груз (крупногабаритный груз), чем уже колесная база, тем выше у грузовика расположен центр тяжести. Чем выше расположен центр тяжести, тем хуже устойчивость автомобиля против опрокидывания. Это наиболее характерно для автобусов при наличии стоящих пассажиров, автомобилей (автопоездов), перевозящих высокогабаритные грузы, автомобилей - фургончиков и специальных автомобилей (автокраны, автовышки и др.).

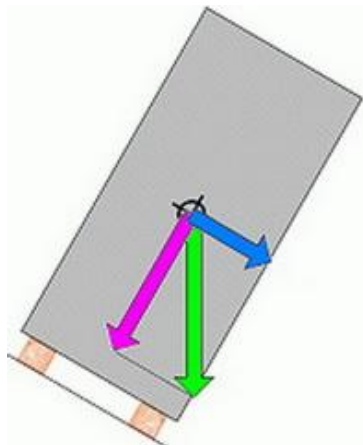
Независимо от характера груза и его размещения центр тяжести груженого автомобиля будет всегда выше, нежели у негруженого. А это значит, что груженный автомобиль менее устойчив, чем негруженный.

Угол поперечной статической устойчивости

Угол, на который надо наклонить машину вокруг продольной оси, чтобы она опрокинулась.



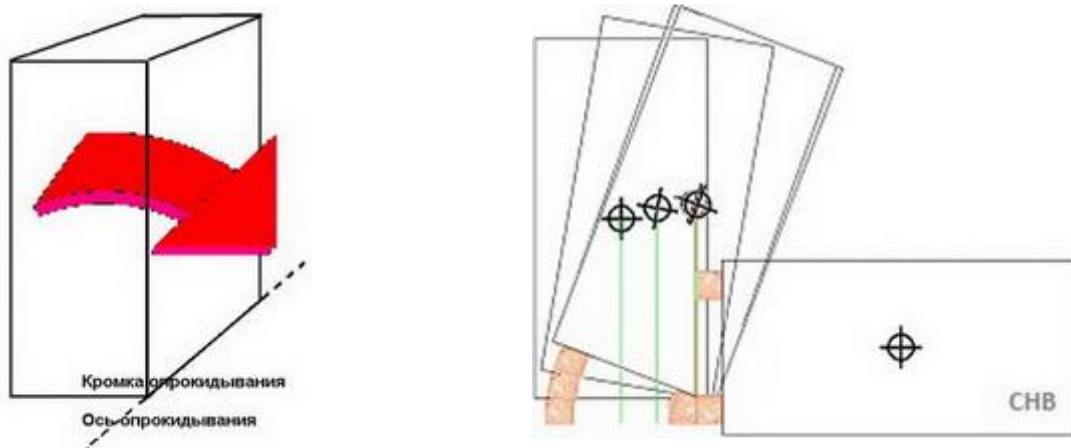
Устойчивость грузовика зависит в первую очередь от положения центра тяжести и конфигурации основания.



Направления вектора силы.

Разложение силы тяжести на два вектора при наклоне.

Центр тяжести является точкой приложения гравитационных сил. Вектор силы тяжести направлен вертикально вниз. При отклонении от вертикального положения вектор силы тяжести можно разложить на два вектора: один направлен в сторону основания, другой – к наклону, по линии действия смещающей силы. Оба вектора приложены в центре тяжести.

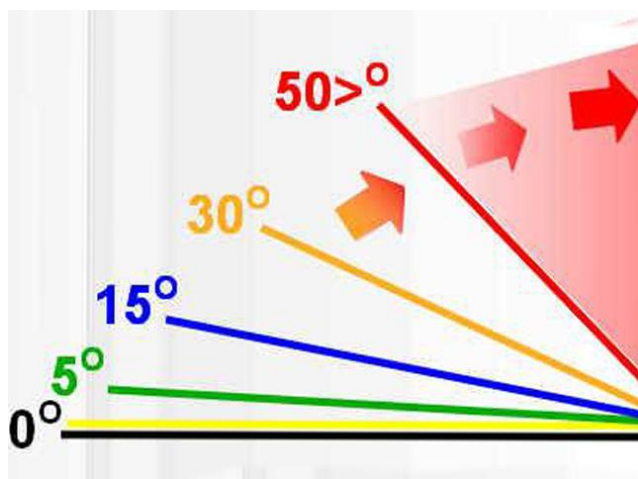


Когда грузовик наклоняется вокруг кромки опрокидывания, его центр тяжести приподнимается. До тех пор, пока центр тяжести остается в пределах кромки опрокидывания, грузовик будет стремиться вернуться в свое первоначальное положение, как только воздействие внешней силы прекратится. Однако после прохождения центра тяжести за пределы кромки после прекращения воздействия внешней инерционной силы грузовик опрокинется.

Чем выше находится центр тяжести грузовой единицы, тем более оно склонно к опрокидыванию.

Многие автобусы имеют пониженный уровень пола, что позволяет уменьшить центр тяжести, поэтому могут быть отклонены в сторону более чем на 30 градусов.

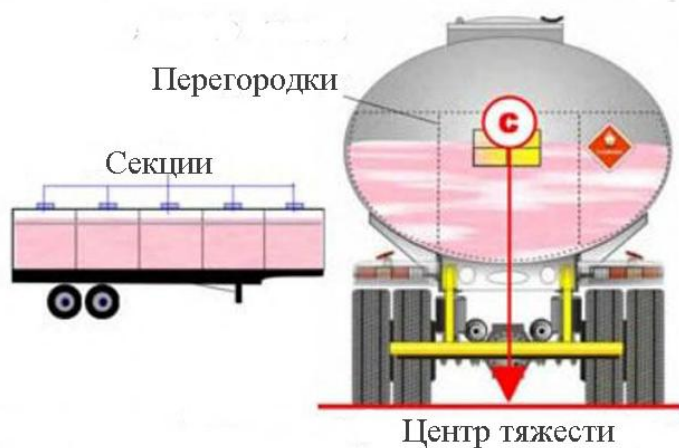
Двухэтажные автобусы, грузовики с высокими бортами и трейлеры рискуют опрокинуться при отклонении менее чем на 15 градусов.



Из всех перевозимых грузов наиболее опасными являются жидкие и сыпучие грузы. Перетекание жидкости в цистерне может сместить центр тяжести и стать причиной опрокидывания автомобиля.

Автоцистерна:

По количеству отсеков (секций) резервуары бывают односекционные и многосекционные. Отсеки в резервуаре образуются за счет внутренних перегородок.



Автоцистерна особенно нестабильна, когда один или несколько отсеков заполнены жидкостью только частично. Перетекание жидкости в цистерне может сместить центр тяжести и стать причиной опрокидывания автомобиля.

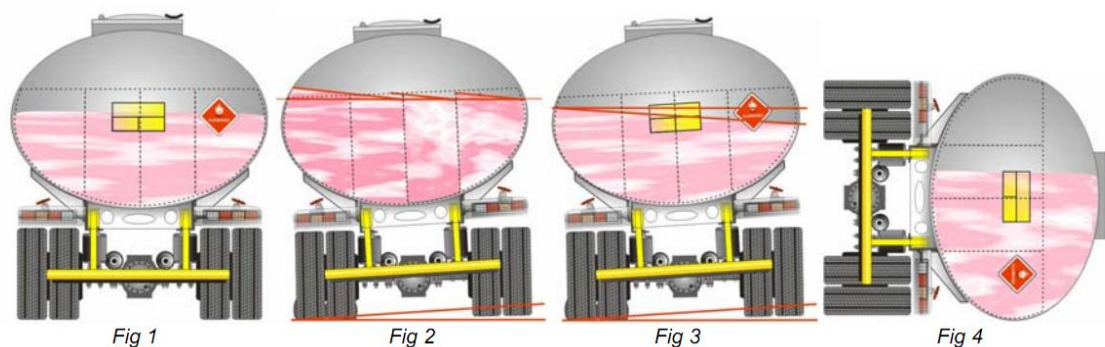
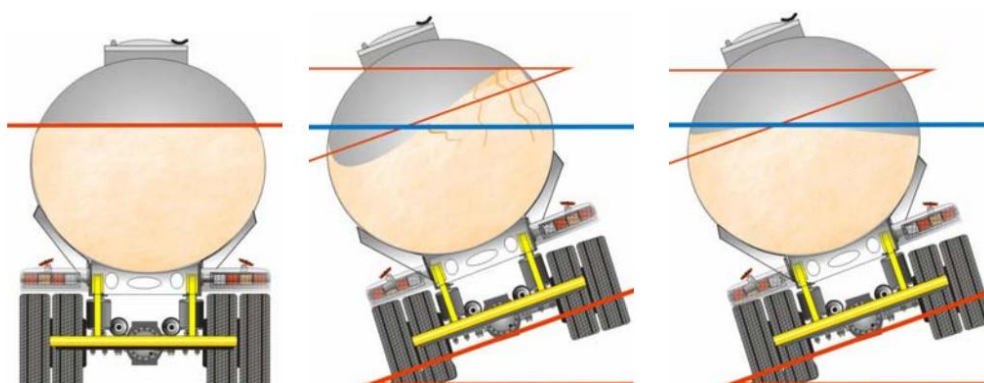


Рис. Смещение центра тяжести незаполненной цистерны

Сначала жидкость переливается через волнорезы резервуара внутри отсека (fig. 2), а затем быстро выравнивается (fig. 3). По инерции изменяется центр тяжести, что может привести к опрокидыванию цистерны. По шинам автоцистерны можно определить, в какой степени движение жидкости повлияло на смещение центра тяжести.

Цистерна с насыпным грузом:



Насыпной груз в грузовиках на поворотах и при резком торможении перемещается не так как жидкость. В сухогрузах нет перегородок и отсеков. Насыпной груз обладает большей степенью инерции. Чем меньше частички насыпного груза, тем выше их сцепляемость. Это

означает, что сухогруз может опрокинуться еще до того, как поверхность насыпного груза выровняется.

Идентичные проблемы могут привести к опрокидыванию других видов грузовиков – мусоровозов, контейнеров для крупногабаритного мусора, самосвалов и цементовозов. У грузовиков этого вида сложнее определить смещение центра тяжести, кроме того перемещение разногабаритного груза может создавать дополнительные проблемы.

Так, у мусоровозов может наблюдаться неустойчивость разногабаритного груза, у контейнеров – перегруз, у цементовозов дополнительную неустойчивость при ДТП может спровоцировать постоянное движение центрифуги. Известны случаи, когда центрифуга срывалась с платформы при ДТП, что также может повлечь за собой угрозу для жизни людей и спасателей, особенно, если грузовик находится на возвышенности.

У контейнеров двери являются неотъемлемым поддерживающим силовым элементом конструкции. Любая деформация или отсутствие дверей приведет к ослаблению конструкции, контейнер может прогнуться или переломиться. Прежде чем отклонять контейнер в сторону, спасатели должны проверить, нет ли деформации дверей или ослабления фиксирующих болтов дверей или механизмом, поддерживающих задвижку-замок.

По возможности, избегайте открывать дверь контейнеров (грузовиков), находящихся в нестабильном положении - груз может выпасть наружу, что, во-первых, может стать причиной травмы спасателя, во-вторых, дестабилизировать груз и контейнер (грузовик) в целом. Если есть возможность, уточните вид груза у водителя.

3.4.4.2. Аварийно-спасательное оборудование для стабилизации и подъема

3.4.4.2.1. Пневмодомкраты

Существуют несколько типов пневмодомкратов.

Пневмодомкраты низкого давления (0,5 -1 бар)

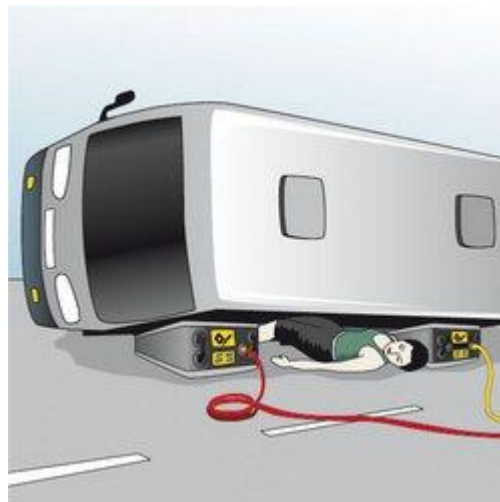
(Бар - это единица измерения давления, принятая в физической системе единиц СГС (сантиметр, грамм, секунда). Определяется эта единица как 1 дин/кв. см, где 1 дин – принятая в системе единица измерения силы).



Используются для высокого подъема (до 210 см) и стабилизации тяжелых грузов с большой площадью. Для увеличения устойчивости и грузоподъемности устанавливаются бок о бок попарно.

Особенно полезны при использовании на мягкой, неровной земле, на откосах. При использовании на скользкой основе необходимо предупредить скольжение пневмодомкрата, например, с помощью песка, мешковины, стабилизирующей лесенки.

Клиновидные пневмодомкраты низкого давления (давление 1 бар)



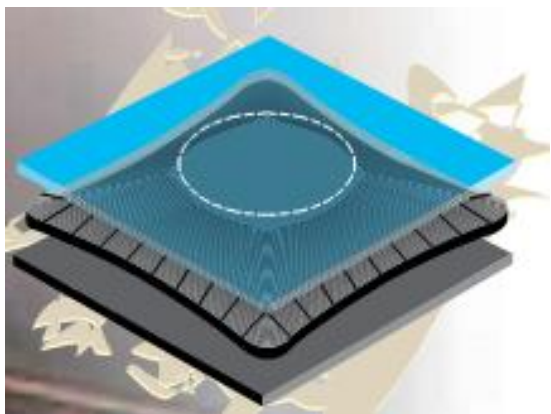
Широко применяется при ДТП с участие автобусов с большим количеством пострадавших.

Специальная форма в виде клина обеспечивает оптимальный угол подъема, нагрузка распределяется равномерно площади соприкосновения.

Клиновидные пневмодомкраты идеально подходят для подъема тонкостенных кузовов, таких как боковые стенки автобусов.

3.4.4.2.2. Пневмодомкраты высокого давления (давление 8-10 бар)

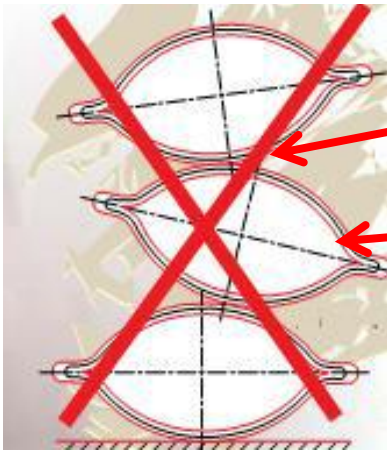
Пневмодомкраты высокого давления квадратного сечения (давление 8-10 бар)



Используются при подъеме тяжелых грузов с очень малой высотой подъема (в зависимости от размеров пневмодомкрата высота подъема 1 пневмодомкрата составляет от 7 см до 50 см).

Для увеличения высоты подъема можно увеличить количество пневмодомкратов до 2 штук (максимально 2 штуки), если объект устойчив или застabilизирован.

Как только пневмодомкрат высокого давления полностью надут, касательная площадь поверхности, соприкасающейся с грузом, уменьшится, а также снижается грузоподъемность пневмодомкрата.



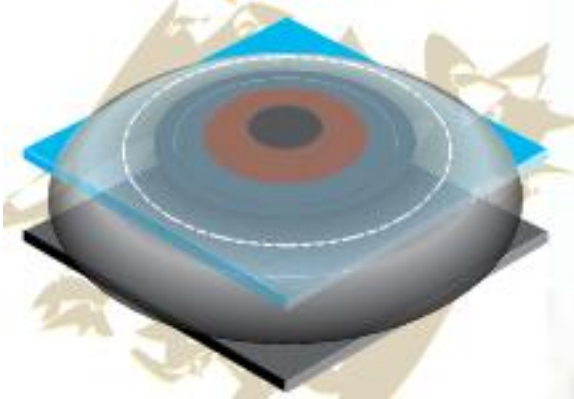
Нет соединения между собой

Нестабильны

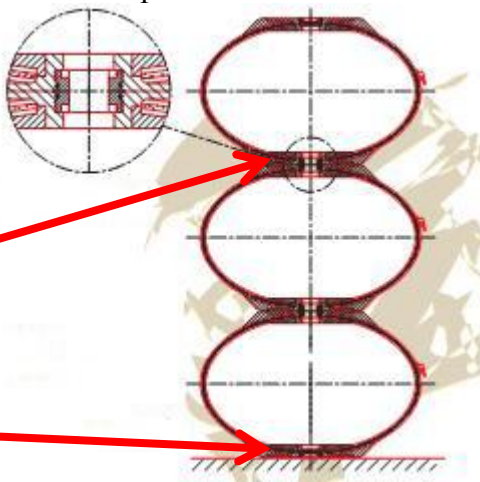
Использовать запрещено

Для решения данной проблемы были разработаны

Круглые пневмоцилиндры высокого давления модульной системы (давление 10 бар)



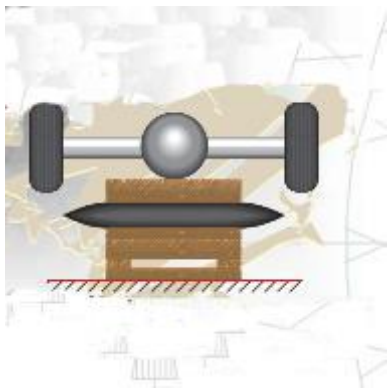
Пневмоцилиндры можно соединять между собой с помощью стального разъема, установленного в середине пневмоцилиндра.



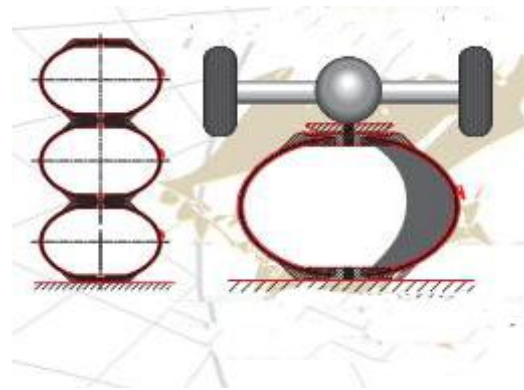
Есть соединение

Стабильны

В результате



Нет сосредоточенной (точечной) нагрузки
При использовании традиционных пневмодомкратов необходимо использовать подблокирование.



Есть сосредоточенная (точечная) нагрузка
Нет необходимости использовать блоки

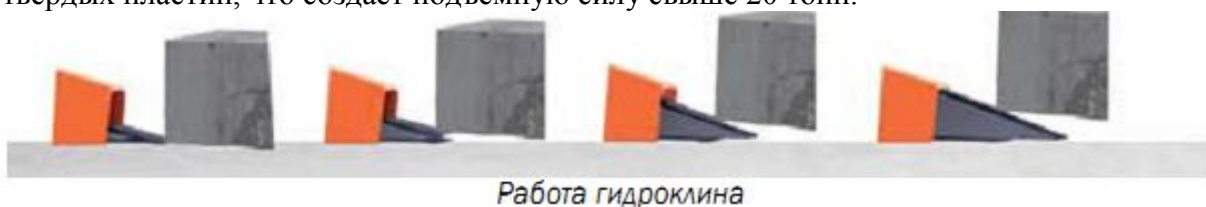
Пневматические пневмодомкраты высокого давления (8,0 бар) квадратного сечения с увеличенной площадью опоры.

Можно использовать комбинацию из трех подушек для достижения максимальной высоты подъема грузов без снижения грузоподъемности. Подушки имеют специальные крепления для соединения между собой с использованием колец и карабинов.



3.4.4.3. Гидроклины

Гидроклин работает посредством выдвигания клина из инструмента между двух твердых пластин, что создаёт подъёмную силу свыше 20 тонн.



Возможность создания проёма 50 мм означает, что появляется возможность дальнейшего использования подушек высокого давления там, где иначе это было бы невозможно.

3.4.4.4. Домкраты

Домкраты часто используются парами, один домкрат меньше другого. Это позволяет осуществлять постепенный подъём сначала одним домкратом, потом другим.



Два домкрата разных размеров используются для постепенного подъёма

Домкраты с боковым упором тоже часто используются спасателями. Изначально они были разработаны для работ на железнодорожном транспорте, однако боковой упор позволяет использовать их как для больших, так и для малых высот.



Использование для большой высоты



Использование для малой высоты

3.4.4.5. Распорки

Распорки различаются по принципу действия и типу фиксации. По принципу действия распорки бывают гидравлические, пневматические и ручные. Типов фиксации распорок бывает два - это автоматическая фиксация и фиксация при помощи контргайки (защёлка и контргайка).

А - Ручные распорки

Являются простейшими типами распорок, несмотря на то, что обладают такой же прочностью, как и остальные. Отличительная особенность ручных распорок: они раздвигаются и сдвигаются вручную. Их преимущество состоит в том, что не требуется ни сжатого воздуха, ни гидравлического давления для раздвижения распорок. Однако это означает, что распорки данного типа не могут быть раздвинуты дистанционно. Поэтому данный тип распорок не снабжается фиксатором типа защёлка.



В - Пневматические распорки

Этот тип распорок может использоваться в случае, если требуется дистанционное управление распоркой или её использование для страховочной поддержки. Пневматические распорки также могут быть использованы как ручные при отсутствии сжатого воздуха или необязательности дистанционного управления.

Страховочная распорка: распорка используется для закрепления груза, поднимаемого другим механизмом, например, подъёмной подушкой. Данная распорка раздвигается и фиксируется автоматически (давлением сжатого воздуха) по мере подъёма груза. Она предназначена для удержания груза в случае отказа подъёмного механизма. Важно помнить, что распорка безопасна только при действующем фиксаторе.



Страховочная распорка, использованная при работе подъёмной подушки

С – Гидравлические распорки

Гидравлическая распорка является наиболее многоцелевой. Она обеспечивает как фиксацию груза, так и его подъём. Эти распорки немного тяжелее, чем пневматические и ручные, однако имеют многочисленные преимущества в применении.



Гидравлическая распорка в сложной спасательной операции

Способность к подъёму у этих распорок означает, что они могут быть использованы во многих подъёмных операциях, от спасения из тяжёлых автомобилей до подъёма бетонных или других блоков в обстановке обрушенного здания. При некоторых навыках распорка также может быть использована для фиксации неподвижных конструкций, таких, как дверной или оконный проём. В данном случае важно, чтобы спасатели понимали возможные негативные последствия воздействия подъёмной силы на стабильность строения.

Гидравлическая распорка очень полезна для проведения страхующего следящего крепления при подъёме тяжёлых грузов. Если её использовать совместно с ещё одной гидравлической распоркой, осуществляющей страховку, то можно даже проводить одновременно закрепление и подъём.



Гидравлическая распорка с фиксатором используется для одновременного закрепления и подъёма

	<p>Ручная с контргайкой</p> 	<p>Пневматическая с контргайкой</p> 	<p>Пневматическая с фиксатором</p> 	<p>Гидравлическая с контргайкой</p> 	<p>Гидравлическая с фиксатором</p> 
<p>Стабилизация грузового автомобиля при операциях по подъёму</p>	<p>Может быть использована для стабилизации при применении подъёмных подушек или домкратов. Эта распорка не может применяться для подъёма.</p>	<p>Может быть использована для стабилизации при применении подъёмных подушек или домкратов. Может применяться для страхующего КРЕПЛЕНИЯ. Ограниченная сила подъёма.</p>	<p>Используется для стабилизации при применении подъёмных подушек или домкратов. Может использоваться для автоматического КРЕПЛЕНИЯ. Ограниченная сила подъёма.</p>	<p>Хороший выбор для данных целей. Может использоваться для одновременного подъёма и стабилизации.</p>	<p>Хороший выбор. Может использоваться для одновременного подъёма и стабилизации. Применяется для дистанционного КРЕПЛЕНИЯ и подъёма.</p>

3.4.5. Стабилизация грузовика

Если есть доступ в кабину, необходимо воспользоваться стояночной тормозной системой и тормозной системой прицепа - установить рукоятку крана управления стояночным и прицепным тормозами в вертикальное фиксированное положение или нажать кнопку стояночного тормоза.



Желтая кнопка - стояночный тормоз

Если доступа нет - отсоединить воздушные магистрали, соединяющие прицеп и тягач. Падение давления в питающей магистрали прицепа приводит к автоматическому затормаживанию прицепа.



При стабилизации грузовика рекомендуется использовать от 6 до 8 точек опоры.

Способы стабилизации зависят от положения грузовика относительно плоскости дороги

1. Грузовик стоит на колесах
2. Под грузовиком находится легковой автомобиль
3. Грузовик лежит на боку
4. Грузовик лежит на крыше
5. Другое нестабильное положение

1. Грузовик стоит на колесах

1.1. Первым шагом является установка двойных клиньев под колеса грузовика



1.2. Стабилизация подвески рамы



Рессиверы (контейнеры с воздухом) могут быть повреждены при ударе. Подвеска кабины будет опускаться, что спровоцирует смещение груза. Застабилизируйте подвеску рамы прежде, чем начнете работать.



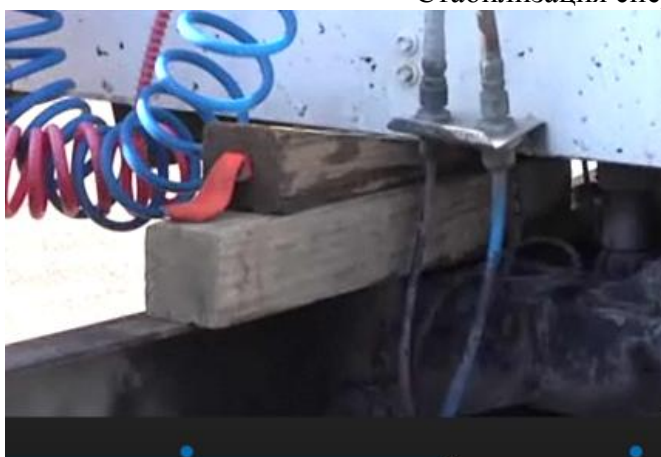
В качестве средства стабилизации можно использовать подножку полуприцепа.

1.3. Стабилизация кабины

Используем клинья для стабилизации кабины



Стабилизация спереди кабины



Стабилизация сзади кабины



Используем опорные блоки, устанавливая их между колесом и аркой колеса

Чтобы исключить любые нежелательные перемещения, кабина может быть застabilизирована с помощью стропа, привязанного к колесу.



а)



б)

На фото А видно, что строп крепится в нижней части диска, что будет создавать проблемы в случае необходимости поворота колеса. Поэтому лучше крепить строп к верхней части колесного диска колеса, как показано на фото Б.



Аналогичным образом можно использовать цепь.

Кабина может быть застabilизирована с помощью стропа, привязанного к раме.



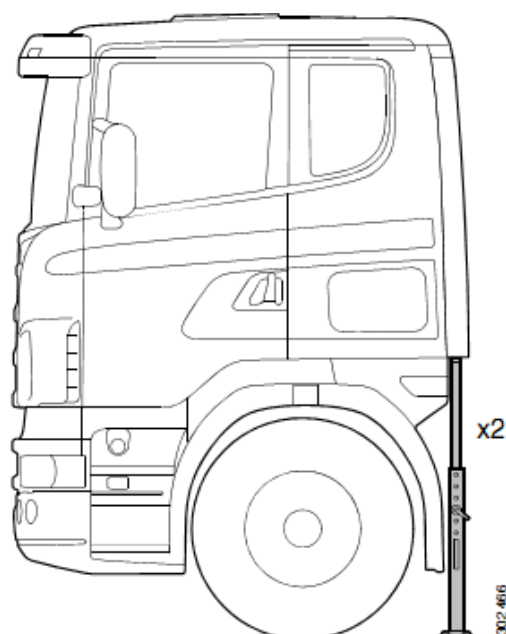
Строп обвязан вокруг кабины



Строп привязан только к нижней части кабины (Используются кронштейны под кабиной). Анкеровка кабины к раме с обеих сторон предотвращает ее перемещение вверх

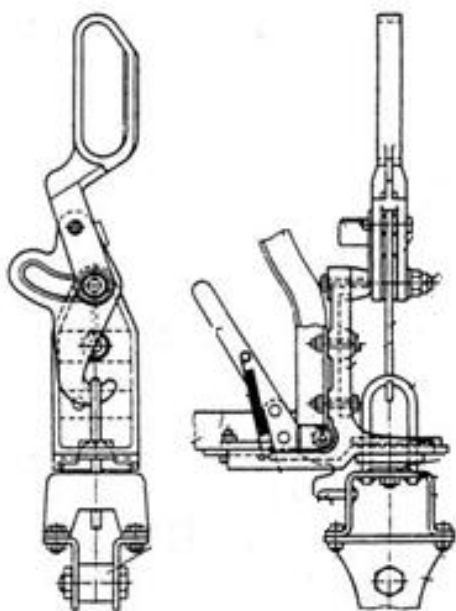


Использование крепей для стабилизации кабины.



Подоприте заднюю часть кабины с каждой стороны, чтобы предотвратить ее падение.

На некоторых марках грузовых машин старого образца (МАЗ) установлены механические запорные устройства кабины, которые предназначены для удержания кабины и ее самопроизвольного опрокидывания. В результате ДТП при ударе их может сорвать, кабина может неожиданно упасть вперед – либо сразу после удара, либо при проведении АСР.





Во избежание опрокидывания кабины во время АСР, проводится дополнительная стабилизация кабины.

2. Под грузовиком находится легковой автомобиль



Провести стабилизацию легкового автомобиля



Провести стабилизацию грузовика

Необходимо провести стабилизацию грузовика до деблокации пострадавшего. Элементы кузова легкового автомобиля (крыша, стойки, двери и т.д.) выступают как стабилизирующие средства и их удаление до стабилизации грузовика могут привести к обрушению грузовика на легковой автомобиль.

Всегда ставьте крепи так, чтобы они заменяли собой срезаемые впоследствии опорные элементы автомобиля.

3. Грузовик лежит на боку

Чаще всего грузовики, опрокинувшиеся на бок, очень устойчивы. Однако, если машина находится на наклонной или неровной поверхности, на нестабильной почве, существует опасность неожиданного переворачивания грузовика на колеса или крышу. Поэтому, чтобы обеспечить безопасность спасателей во время проведения спасательных работ, сначала необходимо стабилизировать машину со стороны крыши с помощью веревок или цепей. Затем стабилизирующие конструкции должны быть установлены со стороны колес.



Для стабилизации на мягкой и неровной земле очень полезны подъемные подушки низкого давления. Подушки бывают различных размеров и обычно устанавливаются бок о бок попарно для увеличения устойчивости.



4. Грузовик лежит на крыше





В положении «на крыше» машина может быть нестабильна, т.к. центр тяжести смещен вверх. В зависимости от положения машины необходимо установить опоры (крепы, растяжки) в четырех или шести точках.

5. Нестабильное положение



Очень часто машина после ДТП остается в довольно неустойчивом положении. Спасатели могут использовать различные средства стабилизации — тросы, цепи, городки. Главная цель — создать как можно больше точек опоры между машиной и стабильной поверхностью.

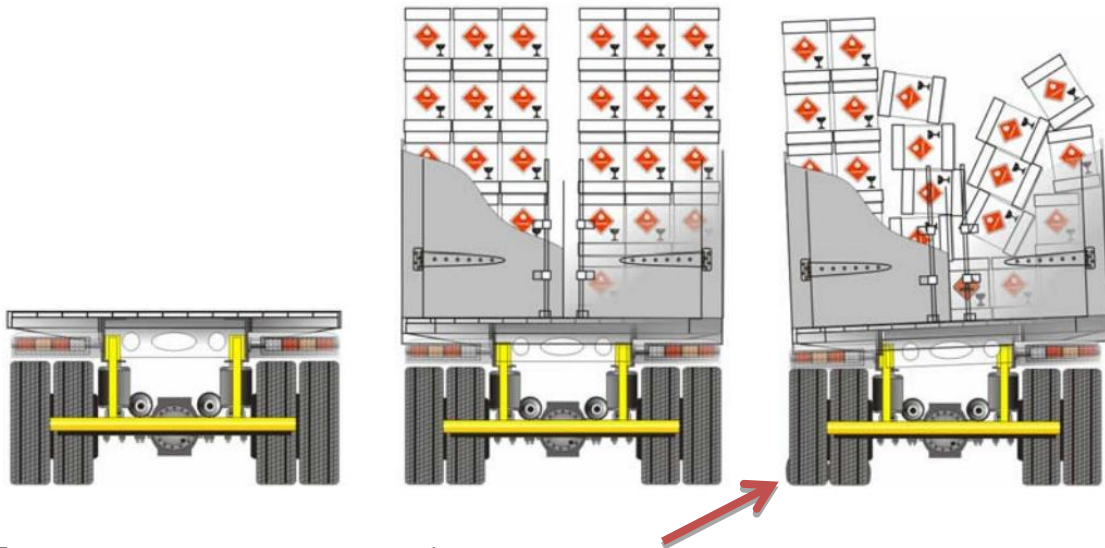
3.4.6. Операция по подъему грузовика

При подъеме или отклонении грузовика вбок происходит перемещение груза, которое в зависимости от вида транспортного средства может иметь неожиданные и катастрофические последствия. Поэтому очень важно, чтобы решение о возможной разгрузке грузовика было принято на самых ранних этапах спасательной операции.

Если разгрузка автомобиля невозможна, необходимо предпринять все меры для предупреждения крена грузовика вбок, поэтому всегда необходимо отслеживать перемещение груза внутри кузова.

Если это возможно, за положением груза при подъеме грузовика необходимо наблюдать.

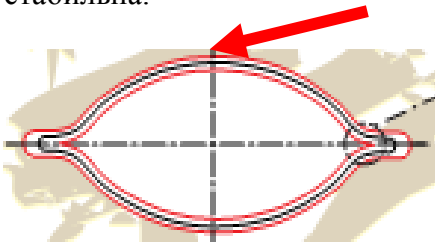
Если нет возможности это сделать (закрытый контейнер), ПСГ может оценивать значительное смещение груза по «выпиранию» шин грузовика.



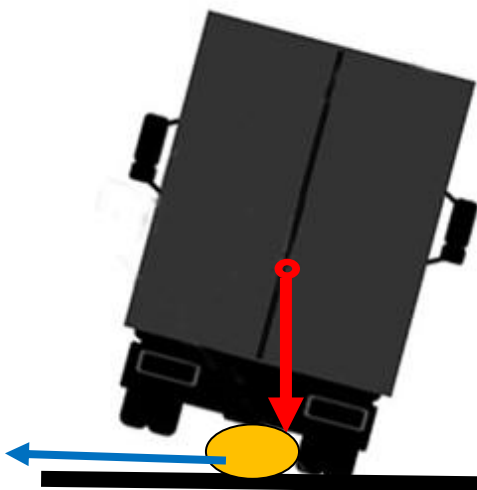
Перед подъемом грузовика необходимо оценить вес грузовика и перевозимого груза. От этого зависит, какие средства подъема и какой подъемной мощности вы сможете применить. Нагрузка на подъемные механизмы не должна превышать их грузоподъемность.

3.4.6.1. Использование подушек высокого давления

Как только пневматическая подушка высокого давления полностью надувается, пятно контакта, соприкасающееся с грузом, уменьшается. Конструкция становится менее стабильна.



В результате подъема грузовика может произойти смещение нестабильного груза, следовательно, центр тяжести грузовика и груза также смещается вбок.



Если центр тяжести смещается в сторону, нагружается одна сторона подушки, разгружается противоположная, подушка старается выскочить в менее нагруженную сторону.

Чтобы избежать данной проблемы, необходимо постоянно контролировать процесс подъема грузовика. Подушки высокого давления не надувать полностью, чтобы пятно контакта было как можно больше, а нагрузка распределялась равномерно по всей площади подушки.

Для увеличения высоты подъема рекомендуется использовать городки, а снизу и сверху подушки, на городки класть плотный лист фанеры для стабильности конструкции и защиты подушки от острых предметов и абразивного износа.



Использование двух подушек одновременно разрешено только устойчивом основании. Подушки должны быть отцентрованы относительно друг друга.

На подушках нового поколения центр подушки обозначен крестом или кругом.



Если Вы используете пневмоподушки разных размеров, подушку большего размера располагают снизу.



Сначала надувают нижнюю подушку для создания стабильного основания. Верхнюю подушку рекомендуется надуть не полностью (75%), чтобы сохранить большую площадь контакта с поднимаемым объектом. При использовании 2 подушек узлы подключения 2 подушек должны быть направлены в противоположные стороны. Для удобства идентификации подушек используются пневмомагистрали разных цветов.

Вы должны надуть подушки ровно на столько, на сколько требуется, учитывая, что 2 подушки с выпуклой формы - это нестабильный подъем.

Варианты использования подушек высокого давления





При подъеме на подушках автомобиль должен в обязательном порядке быть дополнительно стабилизирован блоками. Оставлять на подушках незакрепленный автомобиль категорически запрещено.

3.4.6.2. Использование подушек низкого давления



Благодаря большой площади опоры эти домкраты могут устанавливаться на различных поверхностях, в том числе на мягких грунтах, песках, снегу и т.д.

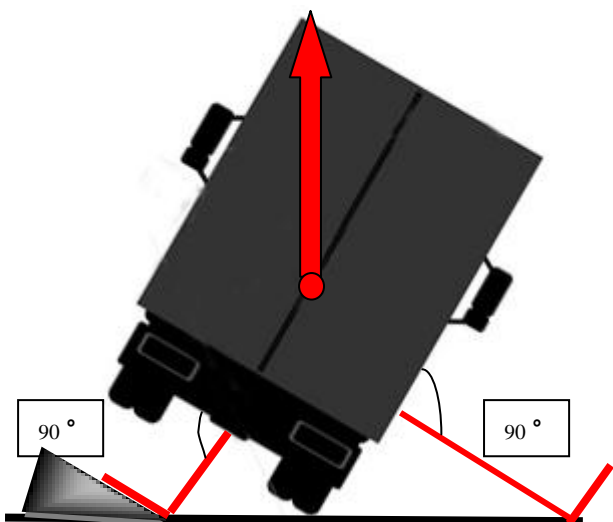
Из соображений безопасности рекомендуется использовать подушки низкого давления в парах. В отличие от подушек высокого давления, подушки низкого давления всегда должны быть надуты в полном объеме – они рассчитаны на подъем веса на максимальную высоту (согласно характеристикам грузоподъемности). Подушки низкого давления нельзя устанавливать одна на другую. Сохраняют практически постоянную равномерность подъема транспортного средства в процессе всей операции.

3.4.6.3. Использование домкратов, крепей

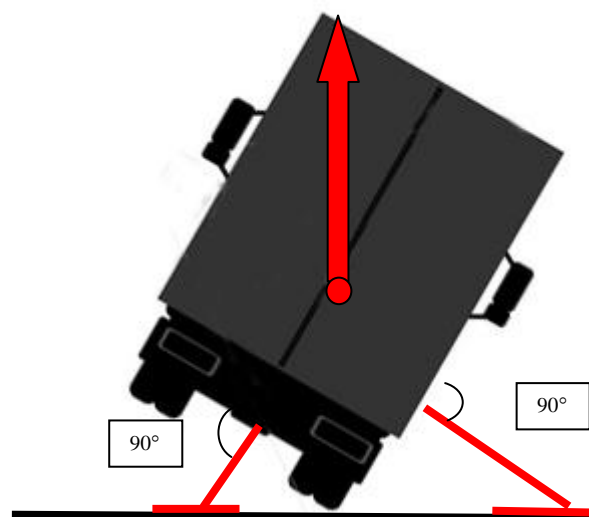
Распределение нагрузки на грузоподъемные механизмы должны быть таким, чтобы при их работе груз поднимался вертикально.

При работе на мягком грунте можно сделать углубление в грунте для стабилизации домкрата. Если нет возможности сделать углубление в грунте, для неповоротной пятки домкрата можно использовать клинья.

На некоторых моделях используется поворотный башмак.

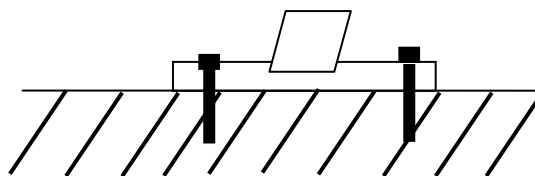


Установка домкрата с неповоротной
пяткой домкрата с использованием клина.
Груз поднимается вертикально



Установка домкрата с поворотным
башмаком.
Груз поднимается вертикально

Поворотный башмак должен крепиться к опорной поверхности (земля, асфальт и т.д.) с помощью специальных гвоздей для исключения возможности его самопроизвольного движения под нагрузкой, передаваемой с домкрата.



Необходимо учесть, что при подъеме грузовика с помощью подушек и крепей, уменьшается нагрузка на крепи, точек опоры для крепей становится меньше. Это приводит к «нестабильному» подъему. Поэтому в процессе подъема необходимо контролировать ослабление распорок и периодически их выдвигать на необходимую высоту (если распорка не раздвигается и фиксируется автоматически по мере подъема груза).



3.4.7. Обеспечение доступа к пострадавшему

3.4.7.1. Уменьшение высоты грузовика



Сложность в работе представляет высота кабины грузовика. Это вынуждает спасателей работать на специальных платформах.

При отсутствии платформы можно использовать лестницу, строительные леса, другую машину и т.д.



Также можно уменьшить высоту грузовика.

1 способ

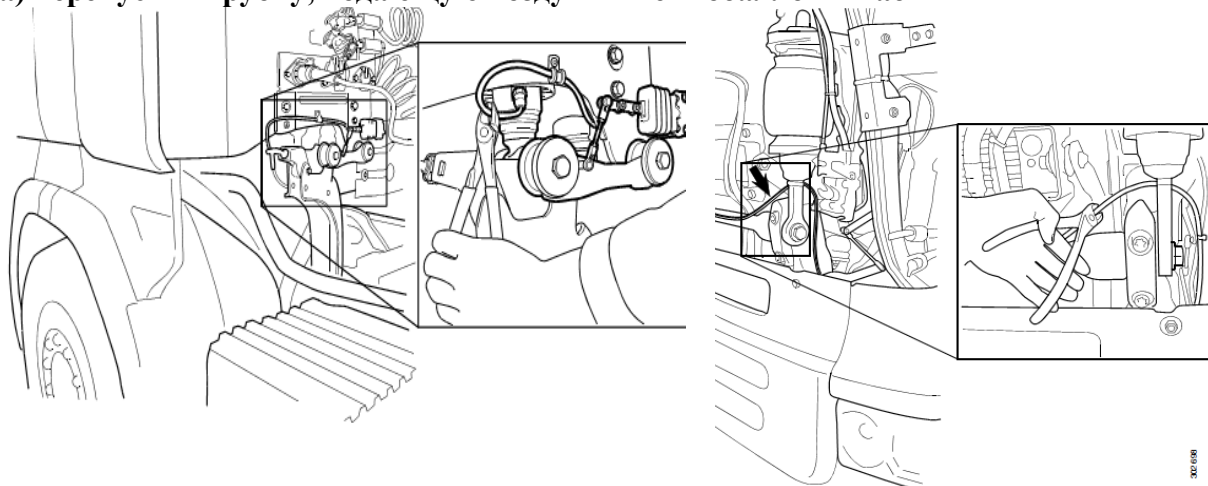
Выпустить воздух из колёс, что также создаст дополнительную стабилизацию.



2 способ

Выпустить воздух из пневматической системы подвески кабины, если грузовик оборудован такой системой. Это можно сделать двумя способами:

а) перекусить трубку, подающую воздух в пневмобаллоны кабины



Задняя пневматическая подвеска кабины

Перережьте шланг, идущий к задней пневматической подвеске кабины.

Передняя пневматическая подвеска кабины

Перережьте шланг, идущий к передней пневматической подвеске кабины.



Опасность нарушения слуха! При выходе воздуха из перерезанного шланга раздается громкий шум.

б) проколоть пневмобаллоны кабины (очень опасно)



Прокалывать меха потенциально опасно – давление в пневмобаллонах от 9 до 12 атмосфер. Баллоны могут взорваться при проколе. Также можно получить акустическую травму уха.

в) выпустить воздух из пневматической подвески рамы

1. Автомобиль с шасси с пневматической подвеской поднимается и опускается с использованием блока управления

(обозначения ниже даны на примере грузового автомобиля «Skania»)

Подъем шасси можно выполнять до тех пор, пока в ресиверах системы имеется давление. Чтобы блок управления мог работать, ключ зажигания должен находиться в положении движения (зажигание включено) и аккумуляторная батарея автомобиля должна быть подключена.

Блок управления находится сбоку от сиденья водителя.

1 Сигнализаторы.

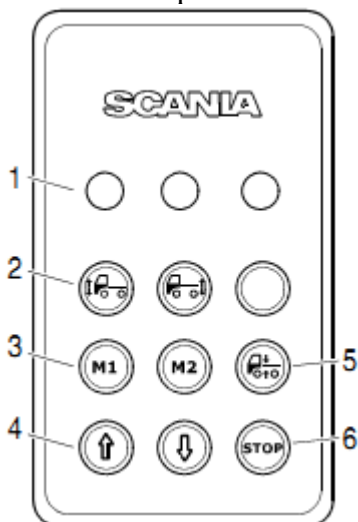
2 Кнопки выбора моста.

3 Кнопки памяти.

4 Кнопки изменения дорожного просвета.

5 Кнопка восстановления нормального дорожного просвета.

6 Кнопка Stop



Выбор моста

Нажмите кнопку для моста, высоту шасси для которого вы хотите изменить. Кроме того, вы можете нажать обе кнопки, чтобы изменить высоту шасси одновременно двух мостов. Когда вы выбрали мост, загорается соответствующий индикатор.



Изменение высоты шасси

Держите кнопки нажатыми, чтобы поднять или опустить автомобиль до требуемого уровня. Для отмены отпустите кнопку.



Кнопка Stop

Кнопка **Stop** всегда отменяет выполнение текущей команды. Нажмите кнопку **Stop**, если вам необходимо отменить, например, функцию «Возврата к нормальной высоте шасси», если что-то мешает. Кнопку **Stop** можно всегда использовать при аварийной остановке, даже если блок управления не активен.

г) Опускание рамы ходовой части с помощью выпускных клапанов

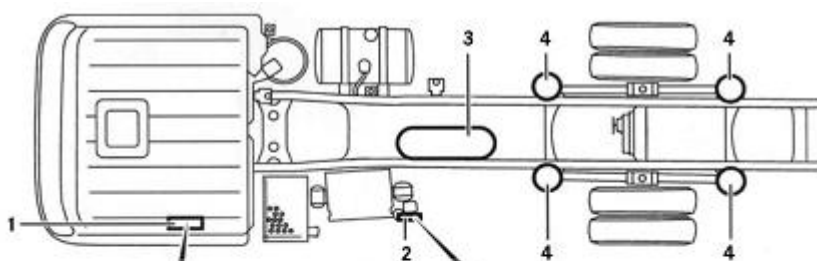
Другой, неразрушающий подвеску способ выпуска воздуха из пневматической подвески — через мерочные соединения. Чтобы опустить раму ходовой части, нужно скрутить клапан (это можно сделать, используя шланг подачи воздуха к крышкам).

Чтобы поднять или опустить ходовую часть на **передней оси**:

Поддерживайте повышенное давление или спустите воздух на мерочном соединении 1.

Чтобы поднять или опустить ходовую часть на **задней оси**:

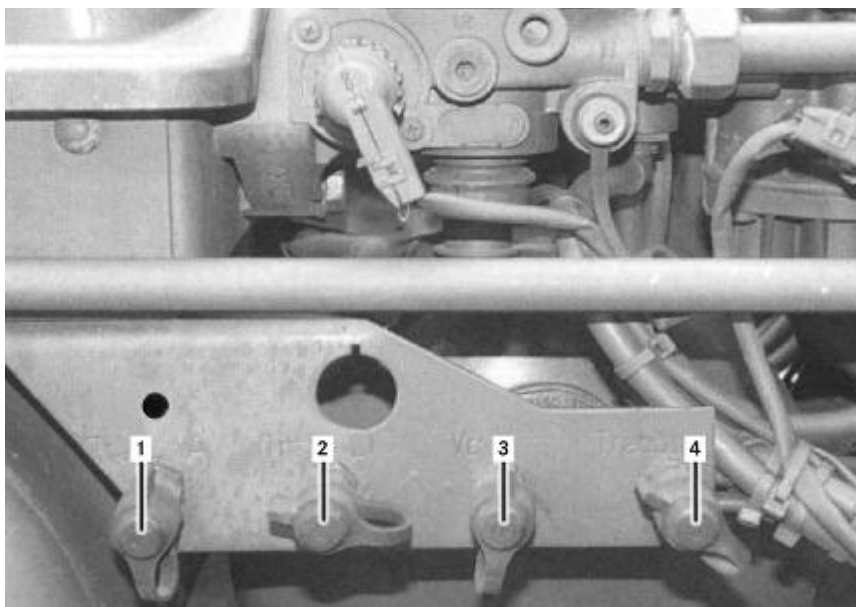
Поддерживайте повышенное давление или спустите воздух на мерочных соединениях 2 и 4.



Блок управления



Выпускные клапаны



Выпускные клапаны

- 1 передняя ось
- 2 левая задняя ось
- 3 система поддержки пневматической подвески (внешняя закачка)
- 4 правая задняя ось

Внимание!



Действия по опусканию автомобиля следует выполнять только после консультации врачом (при наличии в грузовике пострадавшего)

3.4.7.2. Доступ в кабину через двери

В зависимости от деформации кабины может существовать возможность открытия дверей. Такая попытка должна быть сделана в первую очередь, т.к. это может облегчить проведение работ.

1 вариант



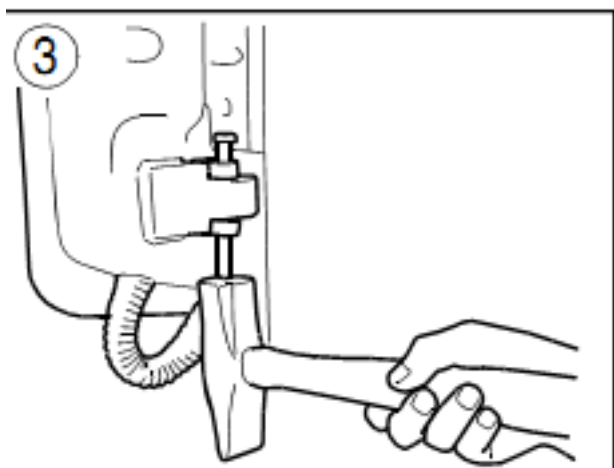
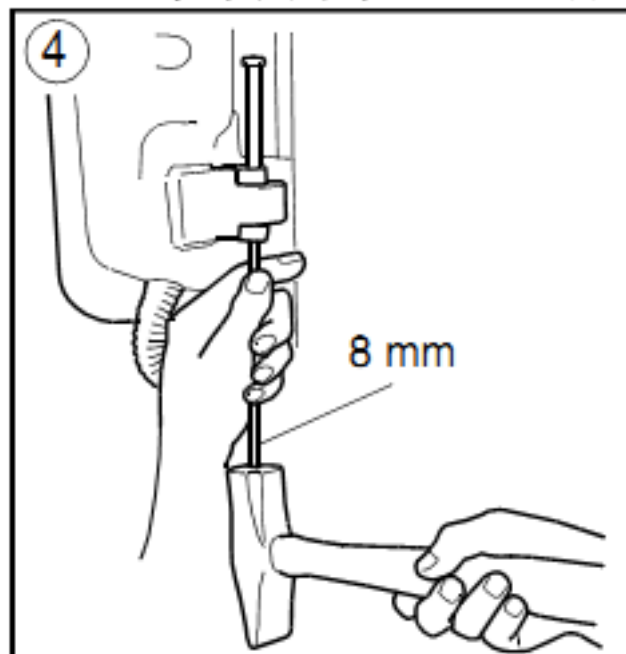
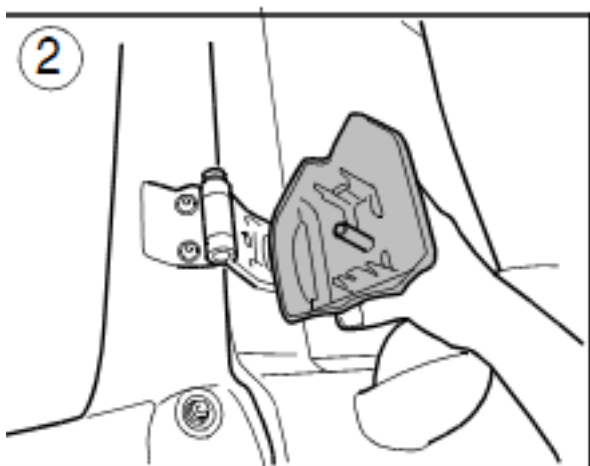
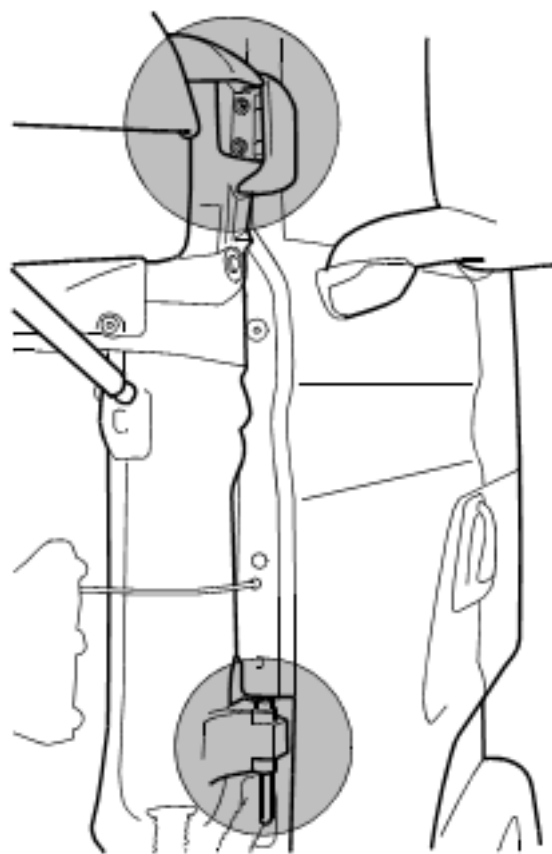
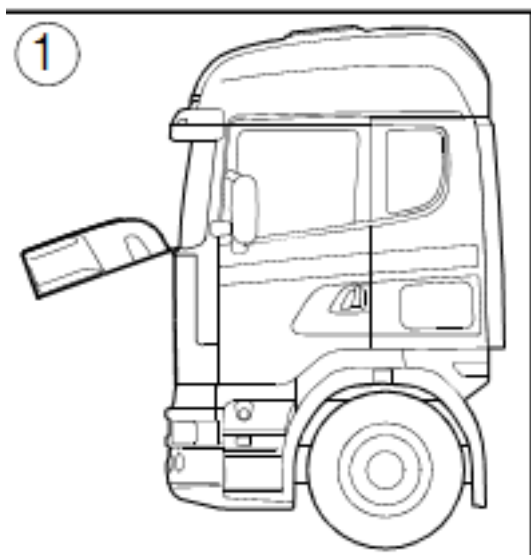
Если кабина деформирована не сильно, есть вероятность, что дверь можно будет открыть вручную или при помощи легкого оборудования, такого как отвертка или лом. Гидравлическое оборудование следует использовать только после такой проверки.



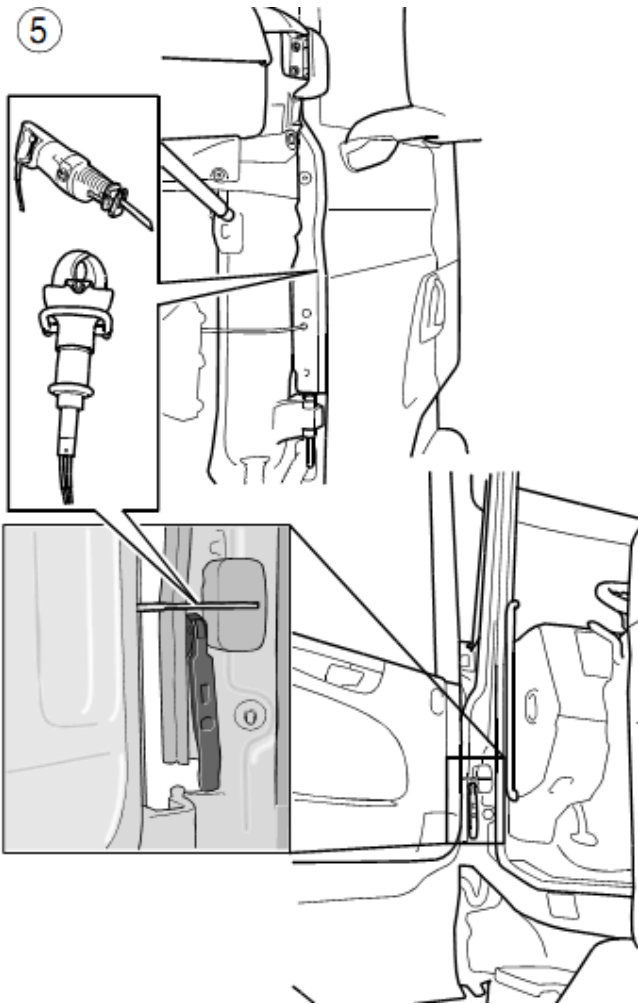
Дверь может весить от 80 до 120 кг! До того, как на них начнутся работы, они должны быть закреплены, чтобы исключить их падение. Это может сделано при помощи веревки. Веревка узлом привязывается к двери кабины и протягивается через кабину. С другой стороны кабины дверь придерживают два спасателя.

2 вариант. Дверь можно отсоединить от кабины, выбив штифты из петель.

1. Откройте панель передней решетки, чтобы получить доступ к петле.
2. Снимите пластмассовую крышку с верхней петли.
3. Выбейте штифты из петель.
4. Для выбивания последней части штифта используйте выколотку

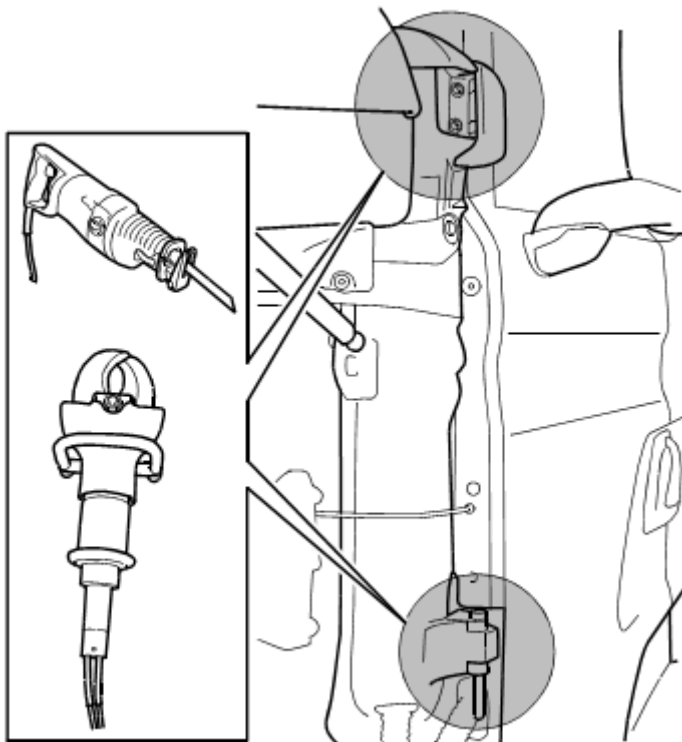


5. При отсоединении двери от петель следует закрыть ограничитель двери, прежде чем дверь можно будет снять с кабины.



3 вариант

Можно использовать режущий инструмент или сабельную пилу, чтобы перерезать петли.



4 вариант



Отжим двери со стороны замка с помощью спредера.

Петли срезаются с помощью резака или срываются с помощью спредера.

3.4.7.3. Доступ в кабину через окно

Тип остекления кабины



Окна в кабине грузовика могут фиксироваться с помощью резинового уплотнителя.

Если стекло лобового окна не повреждено, нужно сделать надрезы ножом на резине, выдернуть резиновый уплотнитель, после чего стекло может быть удалено.

В некоторых ДТП из-за силы удара стекло лобового окна выпадает наружу.



Сейчас более половины производителей автомобилей выпускают свою продукцию именно с клееными стеклами.

При вклейке стекол конструкция кузова имеет повышенную жесткость.

Типы стекол

1. Ламинированное стекло (многослойное), в основном, используется в лобовых окнах машины, но в настоящее время, оно также стало использоваться и для остекления боковых и задних окон.
2. Закаленное стекло (однослойное) чаще всего используется в боковых и задних окнах.

Удаление стекол

На частях машины, рядом с которыми будут проводиться работы с использованием гидравлических инструментов, всегда следует удалять окна.



Лобовые стекла грузовиков могут весить до 80 кг

Удаление стекла с помощью пилы по стеклу

Сначала в стекле пробивается отверстие на расстоянии от пострадавшего, который во избежание получения травм должен быть накрыт куском брезента или одеялом.

Этот метод рекомендуется к применению на грузовиках, если кабина укреплена и исключается ее переворачивание. Движения инструмента вперед-назад могут раскачать кабину. Это может привести к ненужному перемещению пострадавшего



Удаление с помощью резака по металлу «Hooligan»

Он используется таким же способом, как и пила по стеклу. Но это оборудование приводит к меньшему раскалыванию, и образовывается меньше стеклянной пыли, чем при использовании пилы по стеклу. Но недостатком этого инструмента является более грубый и сколотый край разреза. Этот способ не приводит к раскачиванию кабины, потому что не требуется пилящих движений. Сначала в стекле пробивается отверстие. От него разрезается стекло. Затем можно удалять лобовое стекло.

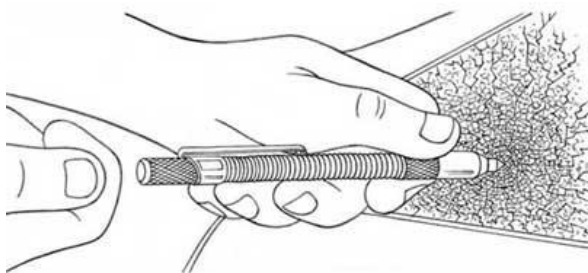


Также можно использовать **ножницы по металлу**. Внизу окна пробивается отверстие, и затем стекло вырезается.

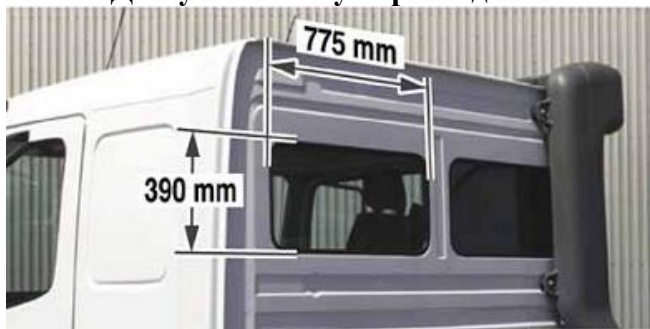


Удаление стекол с помощью пробойника

Безопасные окна, сделанные из единой панели (боковые и задние окна) могут быть удалены с помощью пробойника: удаляемое окно покрывается самоклеющейся или изоляционной пленкой. Затем пробойником пробивается один угол окна. Окно разбивается на мелкие фрагменты, которые удерживаются самоклеющейся пленкой. Расколотое окно осторожно удаляется из внутреннего отсека.



3.4.7.4. Доступ в кабину через заднюю панель кабины



Если нет возможности провести оценку ситуации с помощью описанных выше способов, или, если например, столкнулось несколько транспортных средств, то можно провести осмотр через заднюю панель кабины. Если на ней расположено окно, то оценка ситуации проводится через него. Если авто не оборудовано окном, то следует сделать отверстие в листе металла.



Чтобы получить доступ к задней стене кабины, может быть необходимым удалить сначала боковые стенки. На автомобилях с полуприцепами, возможно, будет необходимо отцепить трейлер и обеспечить его стабилизацию.



Будьте осторожны при проникновении в кабину, где могут находиться:

1. Автономный отопитель (горячая выхлопная труба)
2. Горячий электрочайник/кофеварка
3. Несработавшая подушка безопасности



Необходимо осмотреть спальное место в кабине на наличие других пострадавших

3.4.8. Осмотр пострадавшего

3.4.8.1. Регулировка сиденья

Сиденье реагирует на любое изменение нагрузки. Любое неконтролируемое передвижение пострадавшего может привести к дополнительным травмам.

Возможность регулировки и стабилизации сиденья зависит от типа сиденья. Водительские сиденья принято делить на три группы: статические, с механическим поддрессориванием и с пневматической подвеской.

1. Статическое сиденье – как в легковом автомобиле

2. Сиденье с механическим поддрессориванием

Роль упругого элемента выполняет пластинчатый торсион, соединяющий подвижную и неподвижную части механизма, а роль гасящего устройства — гидравлический амортизатор. Направляющим узлом в такой подвеске служит система рычагов, напоминающая схему ножничного подъемника.

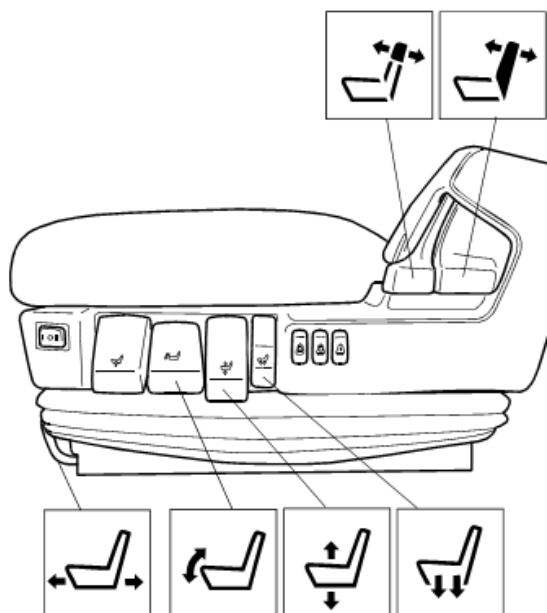
Высота сиденья регулируется вручную



Сиденье водителя грузового автомобиля и автобуса:

- 1 - ручка регулирования наклона подушки сиденья;
- 2 - ручка регулирования изгиба спинки сиденья по высоте (ручка не видна, стрелкой указан уровень ее размещения сбоку сиденья);
- 3 - ручка регулирования кривизны спинки сиденья;
- 4 - ручка регулирования наклона спинки сиденья;
- 5 - ручка регулирования высоты подушки сиденья;
- 6 - ручка регулирования положения в продольном направлении;
- 7 - ручка регулирования системы поддрессоривания сиденья

3. Пневматическая система регулировки



Управление осуществляется кнопками.

На некоторых моделях кресел есть кнопка для быстрого опускания сиденья. С помощью данной кнопки быстро опускается сиденье и выпускается воздух из системы. Это может означать, что после использования данной кнопки, положение сиденья больше нельзя будет отрегулировать.



Кнопка для быстрого опускания сиденья

Чтобы стабилизировать сиденье с пневмоподвеской, необходимо разрезать резиновую юбку под сиденьем, установить деревянный клин между рейками ножничного подъемника и спустить воздух с помощью кнопки регулировки высоты или кнопки для быстрого опускания сиденья.

Быстрое опускание сиденья и выпуск воздуха из системы также могут произойти при отсоединении или перерезании воздушного шланга в задней части сиденья. Данные мероприятия проводятся только после консультации с врачом.

На некоторых грузовиках, чтобы привести в действие пневмосистему сиденья необходимо наличие воздуха в пневмосистеме грузовика в целом. Современные модели грузовиков комплектуются электрокомпрессором, питающимся от бортовой сети напряжением 12 или 24 В.

Во всех случаях необходимым условием является подключение аккумуляторной батареи грузовика.

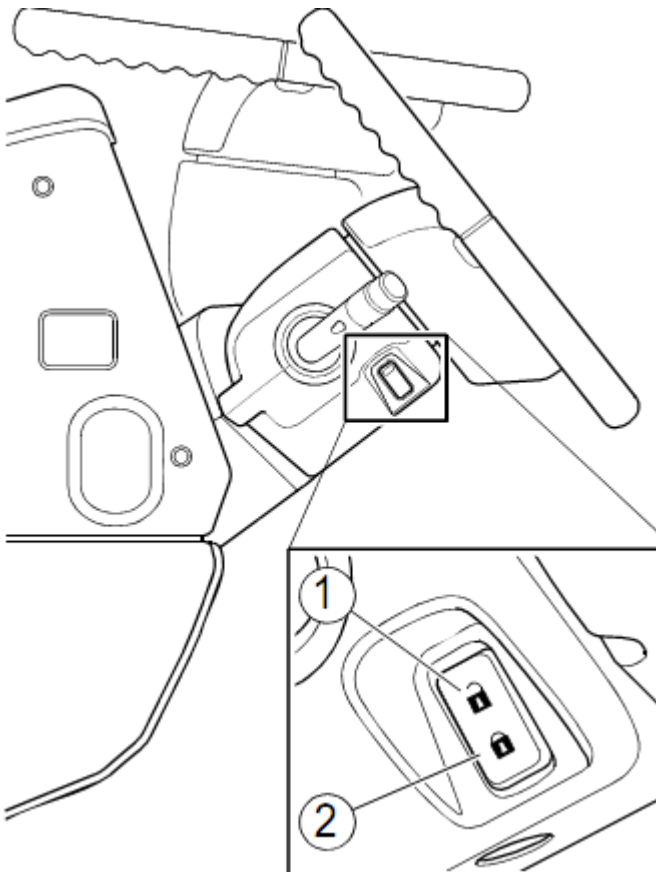


3.4.8.2. Регулировка руля

На современных грузовиках можно проводить регулировку руля для обеспечения пространства вокруг пострадавшего.

Вариант регулировки положения руля

а) Регулировка при помощи кнопки



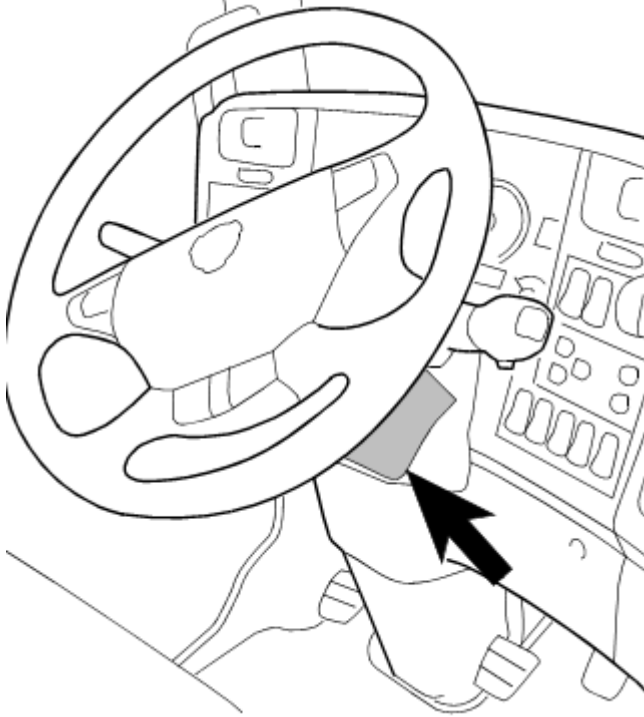
Чтобы отрегулировать рулевое колесо по высоте и наклону, выполните следующую процедуру.

Нажмите кнопку (1). Теперь в течение нескольких секунд можно отрегулировать рулевое колесо по высоте и наклону. Чтобы заблокировать настройки, переведите кнопку в положение блокировки (2). Все настройки автоматически блокируются за несколько секунд.

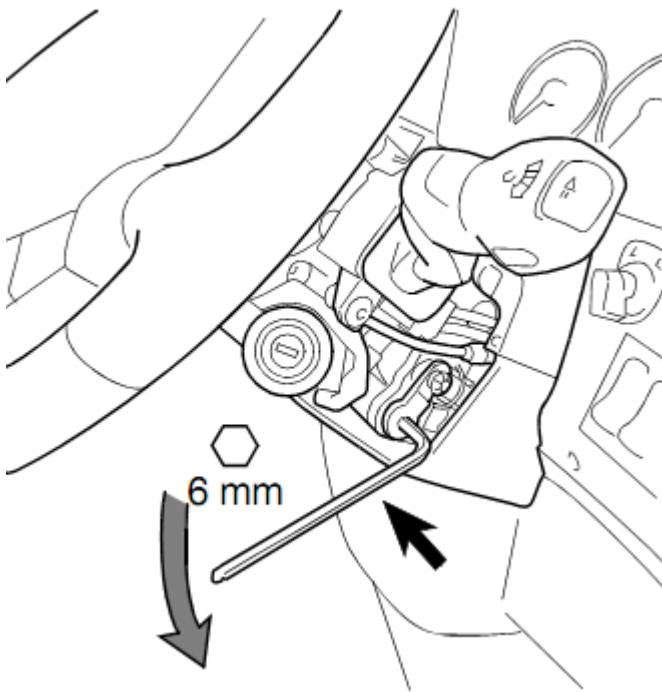
б) Регулировка при помощи инструмента

Если регулировка рулевого колеса при помощи кнопки не работает, рулевое колесо можно

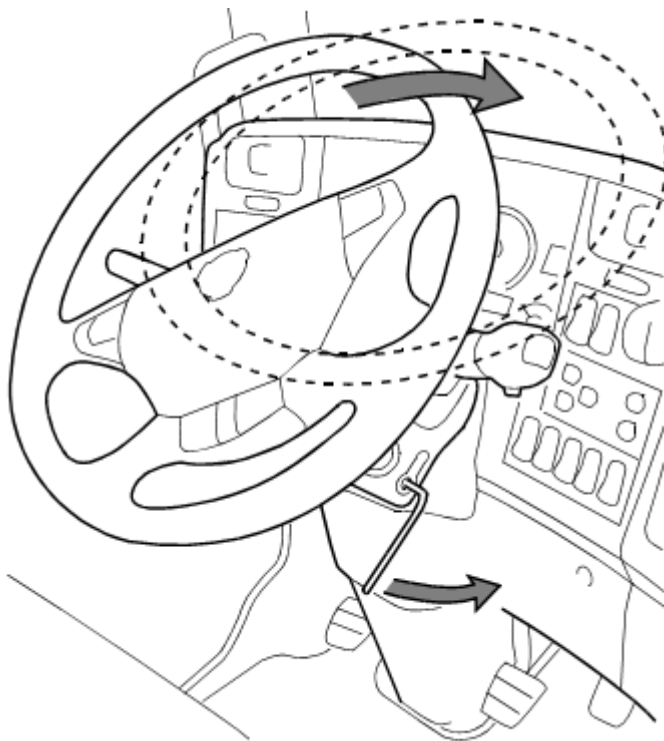
отрегулировать при помощи инструмента.



Снимите пластмассовые крышки под рулевым колесом.



Установите инструмент и поверните шестигранный ключ, как показано.



Удерживайте шестигранный ключ в повернутом положении и установите рулевое колесо в желаемое положение.



Регулировка руля должна производиться только после консультаций с врачом

3.4.9. Деблокация пострадавшего/демонтаж элементов кабины грузовика

3.4.9.1. Удаление дверей



Вставьте спредер в зазор на двери.
Отожмите дверь.



Для полного удаления двери срежьте петли с помощью резака.

Закрепление двери до проведения спасательных работ с помощью веревки предупреждает падение двери.

3.4.9.2. Сдвиг приборной панели



Сделать надрез в верхней трети стойки А.



Сделать V-надрез в полу кабины между стойками А и В



Установите домкрат в дверном проеме: с одной стороны – на уровне дверного замка с другой стороны – на уровне приборной панели. Стойка отжимается, пока не появится достаточно пространства для извлечения пострадавшего.

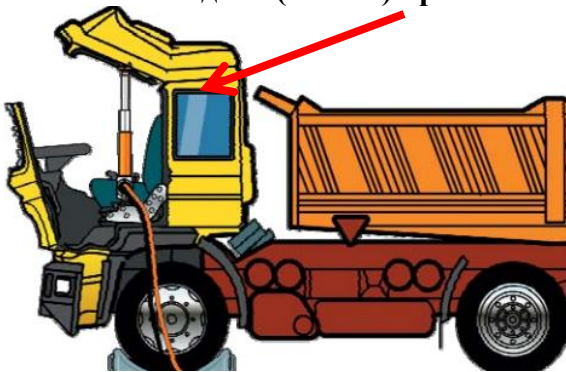


Чтобы исключить эффекта обратного отпружинивания деформированных деталей кабины, не удаляйте первый домкрат из дверного проема, пока не установите второй домкрат между верхней и нижней кромкой окна.



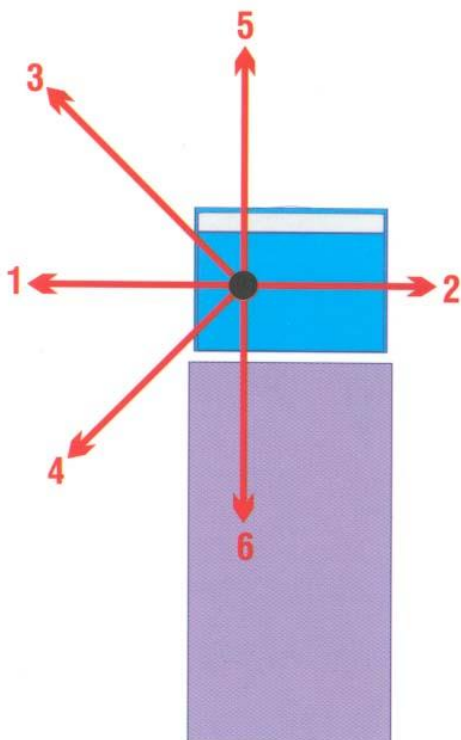
Большую помощь окажет наклон или выталкивание рулевой колонки вверх. Это можно сделать, используя штатную систему регулировки наклона рулевого колеса или путем сдвига рулевой колонки с помощью домкрата.

3.4.9.3. Сдвиг (отжим) крыши



При необходимости можно поднять крышу грузовика вверх, сделав профильные надрезы с обеих сторон крыши и выдавливая ее с помощью домкрата.

3.4.10. Предпочтительные направления извлечение пострадавшего из грузовика.



Большинство пострадавших может быть извлечено из тяжелых грузовых автомобилей в боковом направлении (1 и 2). Можно также использовать другие направления извлечения. Но использованию направлений 4 и 6 может препятствовать груз.

3.4.11. Окончание работ

Процесс извлечения спасательного оборудования после окончания спасательной операции не менее важен, чем извлечение пострадавшего. Извлекать оборудование следует с тем же вниманием, как если бы спасатели продолжали проводить спасательную операцию в обратном порядке, уделяя внимание мельчайшим деталям. Это позволит до минимума уменьшить риск травмирования спасателей и порчи оборудования.

После проведения работ необходимо произвести уборку дорожного полотна от разрушенных частей грузовика и разлитого ГСМ во избежание осложнения движения других автотранспортных средств и провоцирования новых аварий.

4. ИСПОЛЬЗУЕМЫЕ ИСТОЧНИКИ

1. Постановление Правительства Российской Федерации от 10 сентября 2009 года N 720 «Об утверждении технического регламента о безопасности колесных транспортных средств» (с изменениями на 6 октября 2011 года).
2. New Materials And Vehicle Construction Workshop, United kingdom rescue organization 2008, www.ukro.org
3. Presentation «Heavy Vehicle Construction», www.ukro.org
4. Presentation LGV & PSV Air Suspension Systems: Firefighter Safety, www.ukro.org
5. Presentation AIR LIFTING BAGS Paratech
6. Презентация Holmatro® «Многоцелевая система аварийно-спасательных силовых Крепей»
7. Presentation «HGV Extrication Tips»
8. Presentation Trainers' Presentation Program «Vehicle Construction», Part 4 «Trucks», <http://www.resqmed.com/>
9. Presentation HEAVY TRUCK EXTRICATION
10. Student e-BOOK «SAFE TOOL OPERATION» PART 2 «Air Lifting Units» <http://www.resqmed.com/>
11. Guidelines for Rescue Services, Trucks, 2007 • Issue Date: October 2007
12. ROAD TRAFFIC ACCIDENT HANDBOOK, June, 2009, NATIONAL DIRECTORATE FOR FIRE AND EMERGENCY MANAGEMENT
13. Ларин О.Н. Транспортные средства и оборудование: Учебное пособие. – Челябинск: Изд-во ЮУрГУ, 2006. – 211 с.
14. Сведения об изделии для аварийных служб «Грузовые автомобили», Scania CV AB 2009, Sweden
15. www.zumroresq.com
16. <http://www.windsorfire.com>
17. <http://www.fireproductsearch.com/products/rescue-equipment/air-lifting-bags/>
18. <http://www.resqmed.com/>
19. <http://www.heavyrescue.se/>
20. <http://www.fireengineering.com/topics/search?q=Stabilizing+Heavy+Trucks&x=30&y=3>