



Общество с ограниченной ответственностью  
«Иновационные технологии спасения»

Россия, 105275, г. Москва, ул. Бориса Жигуленкова, д. 21А  
Телефон: (495) 979-42-70, E-mail: [OOO\\_ITS@mail.ru](mailto:OOO_ITS@mail.ru)

СТВОЛЫ ПОЖАРНЫЕ РУЧНЫЕ  
УНИВЕРСАЛЬНЫЕ КОМБИНИРОВАННЫЕ  
С ПЕРЕМЕННЫМ РАСХОДОМ

ИТС-50-8

ПАСПОРТ  
И РУКОВОДСТВО ПО ЭКСПЛУАТАЦИИ  
ТУ 4854-001-60535983-2011

Зав. №

50187

2012 г.

## 1. ОБЩИЕ ПОЛОЖЕНИЯ

1.1. Настоящее руководство включает сведения о функциональных и качественных характеристиках универсальных комбинированных ручных пожарных стволов с переменным расходом ИТС-50-8, изготовленных по ТУ 4854-001-60535983-2011 и практические рекомендации по их применению.

1.2. Универсальность ручного пожарного ствола обуславливается возможностью реализации в одном изделии функций стволов типа РС-50, РС-70, СРК, РСК, КРБ, РСР-50, РСР-70, РСКЗ-70, РСКУ-50А, ОРТ-50, ОРТ-50А.

## 2. НАЗНАЧЕНИЕ

2.1. Пожарные стволы универсальные с регулируемым расходом ИТС-50-8 по ТУ 4854-001-60535983-2011 (далее по тексту - ствол) предназначены:

- для использования на пожарных автомобилях и во внутренних противопожарных водопроводах зданий;
- для формирования и направления сплошной или распыленной струи воды;
- для защиты ствольщика от теплового воздействия защитной водяной завесой.
- для перекрытия подачи огнетушащих средств.

2.2. Ствол стандартного исполнения может работать с морской водой.

2.3. Ствол изготавливается в климатическом исполнении УХЛ по ГОСТ 15150.

### 3. ТЕХНИЧЕСКИЕ ХАРАКТЕРИСТИКИ

№ п/ п	Наименование	Значение параметра
		ИТС-50-8
1	Условный проход (ДУ), мм	50
2	Рабочее давление, МПа	0,4÷0,6
3	Расход воды, л/с: - сплошной - распыленной	2 ÷ 8 2 ÷ 8 (с шагом 2,0; 4,0; 6,0; 8,0)
4	Дальность струй, м, не менее: - сплошной - распыленной с углом факела 40°	34 17
5	Диаметр факела защитной завесы (120°), не менее, м	3,5
6	Габаритные размеры, мм: - длина - высота	305 250
7	Масса, кг	2,1

*Примечание.* Значения показателей приведены при рабочем давлении (0,40±0,05) МПа (приложение А).

### 4. КОМПЛЕКТНОСТЬ ПОСТАВКИ

№ п/п	Наименование	Количество
1	Ствол с распыляющим устройством	1
2	Паспорт и руководство по эксплуатации	1

### 5. УСТРОЙСТВО СТВОЛА. ТЕХНИЧЕСКОЕ ОБСЛУЖИВАНИЕ

#### 5.1. Устройство ствола.

Внешний вид ствола приведен на рис. 1. Ствол состоит из корпуса, в котором установлены шаровый затвор с рукояткой (1) – перекрывающее устройство, регулятор расхода огнетушащего средства (2) и устройство изменения геометрии струи с распылителем (3) – головка ствола. На корпусе ствола также установлены рукоятка нижняя (4), предназначенная для удержания ствола в заданном положении, и соединительная головка (5) для присоединения ствола к рукавной линии. Конструктивное исполнение ствола представлено на рис.2.

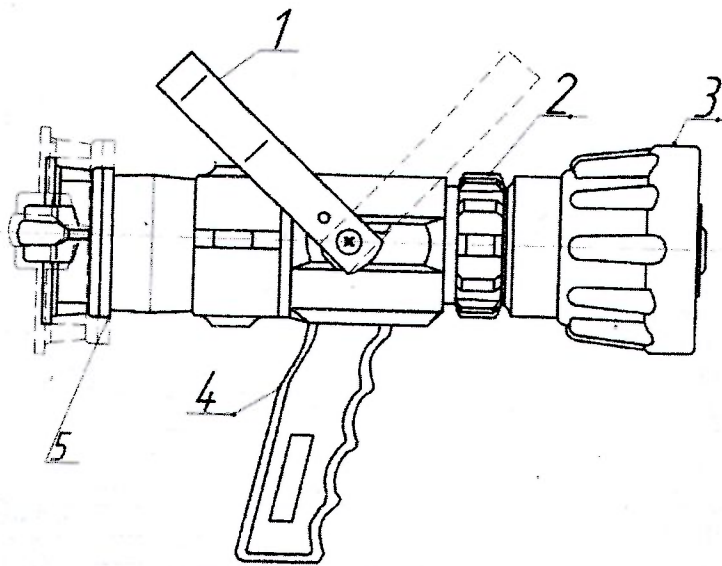


Рис. 1 Внешний вид ствола ИТС-50-8

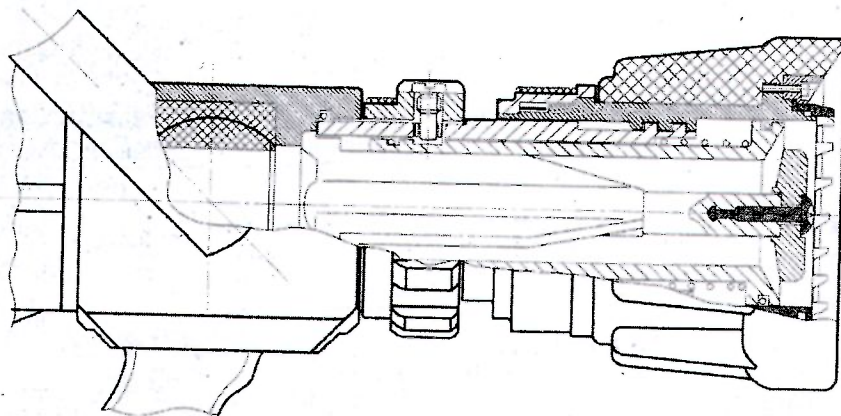


Рис. 2 Конструктивное исполнение ствола ИТС-50-8.

## 5.2. Управление стволом.

Управление осуществляется регулятором расхода и головкой ствола. Ствольщик, удерживая ствол за рукоятку, поворачивает регулятор расхода против часовой стрелки до первого фиксированного положения, что соответствует расходу 2 л/с для ствола ИТС-50-8, дальнейший поворот регулятора увеличивает расход с шагом 2 л/с до 8 л/с.

При вращении головки изменения геометрии струи по часовой стрелке до упора, устанавливается режим формирования сплошной струи. Вращение головки против часовой стрелки позволяет формировать распыленную струю.

5.2.1 Для включения **режима промывки**, без отключения ствола от рукавной линии, необходимо установить головку ствола на угол распыления

120° и повернуть регулятор расхода против часовой стрелки до упора (при включении режима промывки расход ствола 10 л/с).

### 5.3. Техническое обслуживание

5.3.1. После применения ствола отсоединить ствол от рукава и слить остатки воды.

5.3.2. Храниться ствол должен при положительной температуре в помещении с открытым шаровым затвором.

### 5. 4. Рекомендации к применению:

**Внимание!** Подача воды в ствол осуществляется через один рукав Ø51мм для ИТС-50-8. При большей протяженности линии, рукава магистральной линии должны иметь больший диаметр.

**Тушение пожаров в помещениях.** При открытии проема в помещение на минимальную величину, из-за укрытия, направить ствол в проем, открыть шаровый затвор, установить регулятор на расход более 2 л/с и быстрыми перемещениями головки по часовой и против часовой стрелки, провести охлаждение продуктов пиролиза и частичное осаждение дыма. Интенсивное разворачивание и схлопывание факела струи наиболее эффективно проводить при давлении 0,4-0,6 МПа (4-6 кгс/см<sup>2</sup>). Наиболее рационально при тушении пожаров внутри помещений применять только распыленные струи воды.

## 6. МЕРЫ БЕЗОПАСНОСТИ.

- Запрещается применять ствол вблизи открытых линий электропередач, расположенных в радиусе действия сплошной струи.
- При наличии в помещении скрытой или транзитной электропроводки работы по тушению необходимо проводить только после обесточивания всего оборудования.
- При работе со стволом с лестниц, обязательно закрепить за ступень лестницы поясным карабином.
- При работе на максимальных расходах располагайте ствол как можно ниже к земле.
- При работе от одного автомобиля нескольких стволов, необходимо учитывать производительность пожарного насоса, т.к. резкие изменения расхода ствола могут привести к нестабильной работе насосных установок.
- Нельзя изменять расход ствола, если планом пожаротушения предусмотрен фиксированный.
- Не подавать струи воды на вещества и материалы, способные взрываться и усиливать горение при реакции с водой.
- Не оставляйте ствол без надзора на боевой позиции, даже после прекращения подачи воды.
- При работе на высоте обязательно наличие подствольщика.

- Запрещается использовать ствол в качестве ударного инструмента.
- При работе при низких температурах не перекрывать ствол на длительное время.
- Применять большой расход воды только на развившихся пожарах.
- При отсутствии сведений об отключении электрической проводки, считать, что она находится под напряжением и использовать только распыленную струю.

## 7. ГАРАНТИИ ИЗГОТОВИТЕЛЯ

7.1. Предприятие - изготовитель гарантирует соответствие ствола требованиям технических условий при эксплуатации ствола в соответствии с настоящим руководством по эксплуатации, бесплатное устранение заводских дефектов в течение гарантийного срока.

7.2. В случае обнаружения неисправности ствола по вине предприятия-изготовителя необходимо описать неисправность на листе для записок данного руководства и выслать изделие в адрес изготовителя вместе с руководством по эксплуатации.

7.3. Срок гарантии устанавливается 18 месяцев со дня получения ствола потребителем.

## 8. СВИДЕТЕЛЬСТВО О ПРИЕМКЕ

Ствол пожарный ручной комбинированный универсальный с регулируемым расходом ИТС-50-8 соответствует ТУ 4854-001-60535983-2011 и признан годным к эксплуатации. Ствол подвергнут консервации и упаковке согласно ТУ 4854-001-60535983-2011.

Дата выпуска \_\_\_\_\_

Представитель ОТК \_\_\_\_\_

М.П.