

1628.17

К-89

122787

А.Е. Кузнецова

ПРОТИВОПОЖАРНОЕ  
ВОДОСНАБЖЕНИЕ  
ПРОМЫШЛЕННЫХ  
ПРЕДПРИЯТИЙ

Рекомендовано к изданию Главным управлением пожарной охраны МВД СССР.

Кузнецова А. Е. Противопожарное водоснабжение промышленных предприятий. М., Стройиздат, 1975, 199 с.

В книге описаны системы и схемы водопроводов. Приведены сведения об автоматизации систем противопожарного водоснабжения. Дан расчет расходов воды на наружное и внутреннее пожаротушение зданий и сооружений. Описаны спринклерные и дренчерные системы автоматического пожаротушения. Рассмотрены особенности устройства водопровода в условиях вечной мерзлоты, в сейсмических районах, а также на особо пожароопасных объектах.

Книга предназначена для работников пожарной охраны и инженерно-технических работников проектных организаций.

Табл. 23, рис. 69.

К  $\frac{32\ 003-292}{047(01)-75}$  324-75

© Стройиздат, 1975

## ОБЩИЕ СВЕДЕНИЯ О ВОДОСНАБЖЕНИИ ПРОМЫШЛЕННЫХ ПРЕДПРИЯТИЙ

### КЛАССИФИКАЦИЯ ВОДОПРОВОДОВ

Комплекс сооружений, предназначенных для получения воды из природных источников, ее очистки, транспортирования, хранения и подачи потребителям, называется системой водоснабжения, или водопроводом.

В зависимости от вида обслуживаемого объекта водопроводы подразделяются на промышленные, железнодорожные, городские и поселковые. По назначению различают хозяйственно-питьевые, производственные, противопожарные и объединенные (хозяйственно-питьевые противопожарные, производственно-противопожарные или хозяйственно-питьевые производственно-противопожарные) водопроводы.

В городах и населенных пунктах строят только объединенные хозяйственно-питьевые противопожарные водопроводы. Из этих же водопроводов вода может подаваться и на промышленные предприятия. При больших расходах воды промышленное предприятие оборудуется самостоятельным водопроводом, обеспечивающим хозяйственно-питьевые, производственные и противопожарные нужды.

На промышленных предприятиях чаще всего строят объединенный хозяйственно-питьевой противопожарный водопровод. Это объясняется следующими причинами: хозяйственно-питьевая водопроводная сеть обычно более разветвлена, чем промышленная, и имеет большую мощность;

для многих технологических процессов воду подают

ниже по течению. Преимущества прямоточных водопроводов заключаются в простоте их устройства и эксплуатации вследствие небольшого числа сооружений. Недостатком прямоточного водоснабжения является отсутствие запасов воды.

**Оборотное водоснабжение.** Используемую потребителем воду не сбрасывают в водоем или реку, как при прямоточном водоснабжении, а вновь направляют потребителю после обработки. Благодаря этому из источника подается незначительное количество (около 3—5%) добавочной воды для пополнения потерь воды при ее охлаждении (испарение, утечки и т. д.). Оборотное водоснабжение экономически целесообразно, когда источник водоснабжения находится далеко от предприятия или расположен на более низких отметках.

Поскольку при оборотном водоснабжении из источника водоснабжения подается незначительное количество воды, размеры водозаборных сооружений, насосов и водоводов, а следовательно, и их строительная стоимость намного ниже, чем при прямоточной схеме. Однако при оборотном водоснабжении необходимы дополнительные сооружения — насосная станция II подъема и охлаждательные сооружения. Преимуществом оборотного водоснабжения по сравнению с прямоточным является наличие запаса воды, который может быть использован в случае аварии на водопроводе.

Возможны три вида оборотного водоснабжения:

охлаждающая вода, проходя через систему закрытых холодильников (коробчатых или трубчатых), не загрязняется, а только нагревается. В данном случае предусматривается охлаждение воды в брызгальных бассейнах или на градирнях;

охлаждающая вода не только нагревается, но и загрязняется. Это происходит, например, при охлаждении газа в скрубберах, где вода непосредственно соприкасается с загрязненным газом. В этом случае отработанная вода поступает самотеком или подается установленными агрегатами насосами в отстойники, а оттуда насосами перекачивается на охлаждающее сооружение;

вода в процессе производства только загрязняется, например при обогащении руд. В этом случае отработанная вода поступает в отстойник, а из него насосами вновь подается в цехи. При необходимости загрязненную воду отстаивают в отстойниках и очищают на фильтрах.

**Производительное водоснабжение.** Отработанная в этом цехе вода направляется в другой цех и только после этого поступает в канализацию. Такую схему водоснабжения можно использовать между предприятиями, цехами предприятий и отдельными агрегатами.

В большинстве случаев для подачи воды во второй цех требуется устройство насосной станции с приемным запасным резервуаром, что увеличивает стоимость системы водоснабжения. Но в то же время наличие приемного резервуара при насосной станции, который рассчитывается на хранение аварийного запаса воды, делает эту схему подачи воды более надежной, чем прямоточную и оборотную схемы.

Производительные водопроводы всех трех схем могут быть использованы для тушения пожара, если забор воды на них в случае пожара не нарушит технологического процесса и не вызовет аварии.

Для взятия воды на производственной водопроводной сети устанавливаются пожарные гидранты, а на канализации, выпускающей самотеком отработанную воду в источник водоснабжения, предусматривают специальные водозаборные колодцы.

Для тушения пожара можно использовать воду из охлаждающих прудов, брызгальных бассейнов, градирей, отстойников, приемных и запасных резервуаров. К водонесущим должны быть оборудованы подъезды шириной не менее 3,5 м с твердым покрытием. Для забора воды предусматривают специальные устройства — насосы, колодцы, стационарно установленные всасывающие линии и т. д.

Охлаждающий пруд представляет собой водоем большой вместимости и глубины. Вода в пруду протекает от места впуска к месту выпуска с малой скоростью. Тепло из пруда уходит через свободную поверхность.

Брызгальный бассейн — это открытый железобетонный или бетонный резервуар, состоящий из одной или нескольких секций и оборудованный водораспределительными трубами и соплами (брызгалами или паялками). При разбрызгивании вода охлаждается, частично испаряясь и соприкасаясь с воздухом. Иногда в брызгальных бассейнах хранят также запасы воды для производственных нужд. Глубина бассейна 1,5—2 м, ширина 40—50 м, длина 80—100 м. Вместимость брызгальных бассейнов 3—5 тыс. м<sup>3</sup>.

## 2. СХЕМЫ ВОДОПРОВОДОВ

В зависимости от местных природных условий, характера потребления воды и экономических соображений применяют различные схемы водоснабжения. Выбор схемы водопровода определяется мощностью источника водоснабжения, качеством воды в нем, расстоянием от водоисточника до снабжаемого водой объекта и т. п.

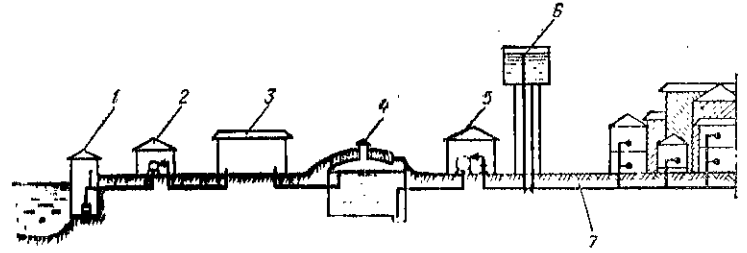


Рис. 1. Схема подачи воды из открытых водонесточников

1 — водозаборное устройство; 2 — насосная станция I подъема; 3 — очистные сооружения; 4 — запасные резервуары; 5 — насосная станция II подъема; 6 — водонапорная башня; 7 — водопроводная сеть

Таблица 1

Водопотребитель	Категория надежности подачи воды
Предприятия металлургической, нефтеперерабатывающей, нефтехимической и химической промышленности, электростанции . . . . .	I
Предприятия угольной, горнорудной, нефтедобывающей, машиностроительной и других видов промышленности . . . . .	II
Мелкие промышленные предприятия . . . . .	III

Выбор источника водоснабжения в каждом отдельном случае обосновывается технико-экономическими показателями.

В качестве источников водоснабжения могут использоваться открытые (реки, озера, водохранилища, моря) и подземные (грунтовые, артезианские воды и т. д.) водонесточники.

В зависимости от вида водоисточника возможны следующие общие схемы водопроводов:

а) схемы подачи воды из открытых водоисточников (рис. 1).

Вода из источника водоснабжения поступает в водозаборное устройство, откуда насосами насосной станции I подъема подается на очистные сооружения. С очистных сооружений вода самотеком поступает в запасные резервуары, из которых насосами насосной станции II подъема перекачивается в водонапорную башню или непосредственно в водопроводную сеть.

Водозаборные устройства, насосная станция и очистные сооружения относятся к сооружениям I подъема; запасной резервуар, вторая насосная станция, водона-

в определенном режиме (постоянный напор и расход), нарушение которого недопустимо;

объединенные сети экономичны при строительстве и удобны в эксплуатации.

Устройство самостоятельного противопожарного водопровода допускается только в том случае, когда объединение его с хозяйственно-питьевым или производственным водопроводом технически невозможно или экономически нецелесообразно. Обычно самостоятельный противопожарный водопровод строят на пожароопасных объектах, удаленных от городов: нефтебазах, складах хлопка, элеваторах, лесобиржах, где для тушения пожара требуются большие расходы и напоры воды.

Системы водоснабжения по надежности подачи воды подразделяются на три категории и принимаются в зависимости от вида промышленного предприятия и требований бесперебойности подачи воды (табл. 1).

Противопожарное водоснабжение разрешается не предусматривать для отдельных производственных зданий I и II степени огнестойкости объемом не более 200 м<sup>3</sup> с производствами категории Д.

Противопожарное водоснабжение для наружного пожаротушения заводов по изготовлению железобетонных изделий и бетона со зданиями I и II степени огнестойкости, размещенных в городах и рабочих поселках, оборудованных сетями водопровода, допускается не предусматривать при условии размещения гидрантов на расстоянии не более 200 м от наиболее удаленного здания завода.

порная башня и водопроводная сеть — к сооружениям II подъема;

б) схема подачи воды из подземных водисточников (рис. 2).

Из подземных водисточников вода забирается насосами I подъема через шахтные колодцы, артезианские скважины и т. п. Из скважины вода подается в запасные резервуары, откуда перекачивается насосами насосной

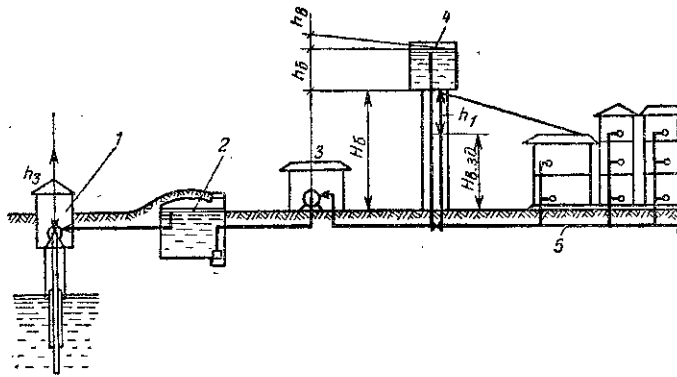


Рис. 2. Схема подачи воды из подземных водисточников

1 — скважина; 2 — запасные резервуары; 3 — насосная станция II подъема; 4 — водонапорная башня; 5 — водопроводная сеть

станции II подъема в водонапорную башню и водопроводную сеть. При использовании подземных источников очистки воды, как правило, не требуется.

Артезианские скважины, шахтные колодцы, первая насосная скважина относятся к сооружениям I подъема; запасные резервуары, вторая насосная станция, водонапорная башня и водопроводная сеть — к сооружениям II подъема.

Указанные схемы водоснабжения могут быть применены для хозяйственно-питьевых, производственных, противопожарных и объединенных водопроводов.

От приведенных общих схем водопроводов возможны различные отступления, вызываемые местными природными условиями, различными требованиями потребителей и экономическими соображениями:

при расходе воды 10 000 м<sup>3</sup>/сут и более водонапорные башни строят редко. В этом случае неравномер-

ность водопотребления экономичнее регулировать работой насосов насосной станции II подъема;

в горных районах не обязательно предусматривать насосную станцию II подъема, так как благодаря рельефу местности вода самотеком поступает в водопроводную сеть. Для снижения избыточных напоров на пути движения воды устанавливают контррезервуары. Вода при этом подается от резервуара к резервуару и одновременно от каждого резервуара в водопроводную сеть;

если открытый водисточник расположен вблизи промышленного объекта и очистки воды не требуется (например, на промышленные или пожарные нужды), отсутствуют очистные сооружения, запасной резервуар насосная станция II подъема. Вода из источника водоснабжения забирается насосами и подается непосредственно в водопроводную сеть;

вместо водонапорной башни могут применяться пневмоустановки;

для водоснабжения крупных объектов нередко используются несколько источников водоснабжения (например, реки и подземные источники).

Если вблизи промышленного предприятия расположен рабочий поселок, то, как правило, строят один водопровод, обеспечивающий хозяйственно-питьевые и противопожарные нужды поселка и промышленного предприятия.

В промышленных районах сооружают объединенные районные водопроводы ряда промышленных предприятий. Обслуживание ряда объектов и населенных пунктов одной системой водоснабжения дает значительные экономические преимущества, так как стоимость объединенного водопровода ниже, чем суммарная стоимость индивидуальных систем для каждого отдельного объекта. В этом случае водопроводные сооружения будут общими, водопроводные сети, как правило, строят раздельными.

При подаче воды от городской сети на противопожарные нужды предприятия возможны следующие случаи:

а) если от зданий объекта до гидрантов водопроводной сети, обеспечивающей требуемый пожарный расход и напор воды, расстояние не более:

для водопроводов низкого давления

$$l = (120 - z_{гд})/1,2;$$

(1)

для водопроводов низкого давления

$$l_1 = (150 - z_{зд})/1,2, \quad (2)$$

то на объекте для наружного пожаротушения водопроводная сеть может не предусматриваться. В случае возникновения пожара тушение производится от гидрантов городской водопроводной сети.

В формулах (1) и (2):

$z_{зд}$  — высота до конька крыши наиболее высокого на объекте здания;

1,2 — коэффициент изгиба рукавов;

120 и 150 — расчетные длины рукавов линий для водопроводов высокого и низкого давления, согласно СНиП II-31-74;

б) если от зданий объекта до гидрантов городской водопроводной сети расстояние более  $l$  или  $l_1$ , то на объекте необходимо предусматривать наружную водопроводную сеть с установкой на ней пожарных гидрантов.

Однако практически при тушении пожаров могут использоваться гидранты городской водопроводной сети. В этом случае подача воды осуществляется привозными пожарными насосами с помощью перекачки воды, если расстояние от городской сети до места пожара более 400 м, или без перекачки, если это расстояние менее 400 м.

Если гарантийный напор в городской водопроводной сети меньше, чем напор, необходимый для тушения пожара на предприятии, устанавливают стационарные противопожарные насосы, повышающие давление в объектовой водопроводной сети в случае возникновения пожара. Для хозяйственно-питьевых нужд вода от городского водопровода может подаваться по специальному вводу, на котором кроме водомера и задвижек должен быть установлен обратный клапан.

Если гарантийный напор городской водопроводной сети недостаточен как для хозяйственно-питьевых (производственных), так и для противопожарных целей, на предприятии предусматривают специальные хозяйственно-питьевые (производственные) насосы и отдельно противопожарные насосы или объединенные насосы, обеспечивающие подачу воды на хозяйственно-питьевые (производственные) и противопожарные нужды.

В том случае когда в городской водопроводной сети недостаточны расход и напор воды, на объекте установ-

ливают запасные резервуары, из которых вода стационарными насосами подается в водопроводную сеть объекта на хозяйственно-питьевые (производственные) и пожарные нужды.

Для регулирования работы насосов и водопроводной сети устанавливают водонапорные баки, из которых вода поступает в водопроводную сеть объекта в то время, когда насосы не работают или подают недостаточное количество воды. Таким образом, в указанной схеме подачи воды городская водопроводная сеть является для объектового водопровода источником водоснабжения.

При значительных расходах воды на промышленном предприятии, как указывалось, предусматривают местный водопровод со всеми необходимыми водопроводными сооружениями и с забором воды из открытых или подземных водоемов. Местный водопровод может обеспечивать потребность в воде только частично, недостающее количество воды поступает от городской водопроводной сети. Так, например, для хозяйственно-питьевых и противопожарных нужд вода подается от городской сети, производственные нужды обеспечивают местным водопроводом из подземных источников.

При большой удаленности промышленного предприятия от пожарных частей (более 2 км для предприятий с категорией производства А, Б и В и более 4 км для предприятий с категорией производства Г и Д) строят специальные противопожарные водопроводы с насосами высокого давления, включающимися при пожаре, или в системе объединенного водопровода устанавливают стационарные противопожарные насосы, создающие в водопроводной сети во время пожара высокое давление.

Производственные водопроводы могут иметь следующие схемы.

**Прямоточное водоснабжение.** Вода из источника водоснабжения забирается насосами и подается в цехи. Если требуется подача воды под высоким давлением, на насосной станции устанавливают насосы низкого и высокого давления, перекачивающие воду в самостоятельные водопроводные сети. При этом потребитель расходует поданную ему воду полностью или частично. Часть воды после использования выпускается в канализацию и далее в водоем. От некоторых потребителей вся отработанная производственная вода отводится самотеком через канализационную сеть в тот же водоем или реку

## ОГЛАВЛЕНИЕ

Глава I. Общие сведения о водоснабжении промышленных предприятий . . . . .	3
1. Классификация водопроводов . . . . .	3
2. Схемы водопроводов . . . . .	5
3. Безводопроводное противопожарное водоснабжение промышленных предприятий . . . . .	13
Глава II. Нормы расходов и напоров воды для водопроводов промышленных предприятий . . . . .	15
1. Нормы расходов воды . . . . .	15
2. Нормы напоров воды. Водопроводы высокого и низкого давления . . . . .	22
Глава III. Водоприемные и очистные сооружения . . . . .	26
1. Источники водоснабжения и сооружения для забора воды . . . . .	26
2. Очистка воды . . . . .	32
3. Требования к источникам водоснабжения и сооружениям I подъема . . . . .	35
Глава IV. Регулирующие и запасные емкости . . . . .	40
1. Резервуары . . . . .	40
2. Водонапорные баки . . . . .	46
3. Пневматические установки . . . . .	52
Глава V. Насосные станции . . . . .	58
Глава VI. Наружные водопроводные сети промышленных предприятий . . . . .	70
1. Устройство наружных водопроводных сетей . . . . .	70
2. Арматура наружных водопроводных сетей . . . . .	77
3. Расчет наружных водопроводных сетей . . . . .	90
4. Противопожарные требования к наружным водопроводным сетям промышленных предприятий . . . . .	100
Глава VII. Внутренние противопожарные водопроводы промышленных предприятий . . . . .	106

Стр

1. Устройство и работа внутренних противопожарных водопроводов . . . . .	106
2. Требования к устройству внутренних противопожарных водопроводов . . . . .	112
3. Противопожарные требования к расчету внутреннего водопровода промышленного предприятия . . . . .	120
Глава VIII. Спринклерные и дренчерные системы . . . . .	125
1. Спринклерные системы . . . . .	129
2. Дренчерные системы . . . . .	136
3. Спринклерная и дренчерная сети . . . . .	140
4. Водопитатели спринклерных и автоматических дренчерных систем . . . . .	142
5. Эксплуатация спринклерного и дренчерного оборудования . . . . .	143
Глава IX. Автоматизация систем противопожарного водоснабжения . . . . .	146
Глава X. Особенности противопожарного водоснабжения наиболее пожароопасных объектов . . . . .	166
1. Противопожарное водоснабжение предприятий, зданий и сооружений добывающей и перерабатывающей нефтяной и газовой промышленности . . . . .	166
2. Противопожарное водоснабжение складов нефти и нефтепродуктов . . . . .	169
3. Противопожарное водоснабжение предприятий, зданий и сооружений химической промышленности . . . . .	172
4. Противопожарное водоснабжение складов лесных материалов . . . . .	173
5. Противопожарное водоснабжение бесфонарных производственных зданий . . . . .	177
6. Противопожарное водоснабжение промышленных зданий из легких металлических конструкций . . . . .	179
7. Противопожарное водоснабжение строительных площадок . . . . .	181
Глава XI. Особенности противопожарного водоснабжения промышленных предприятий в районах вечной мерзлоты и в сейсмических районах . . . . .	183
1. Противопожарное водоснабжение промышленных предприятий в районах вечной мерзлоты . . . . .	183
2. Противопожарное водоснабжение промышленных предприятий в сейсмических районах . . . . .	188
Глава XII. Эксплуатация противопожарных водопроводов промышленных предприятий . . . . .	192

Градирня — наиболее совершенный охладитель закрытого типа. Охлаждаемая вода движется в градирнях и виде капель и тонкой пленки в направлении, противоположном движению охлаждающего воздуха. Капли или пленка воды образуется при помощи специального орошителя.

Движение воздуха в башенных градирнях создается вследствие естественной тяги в башне, а в вентилятор-

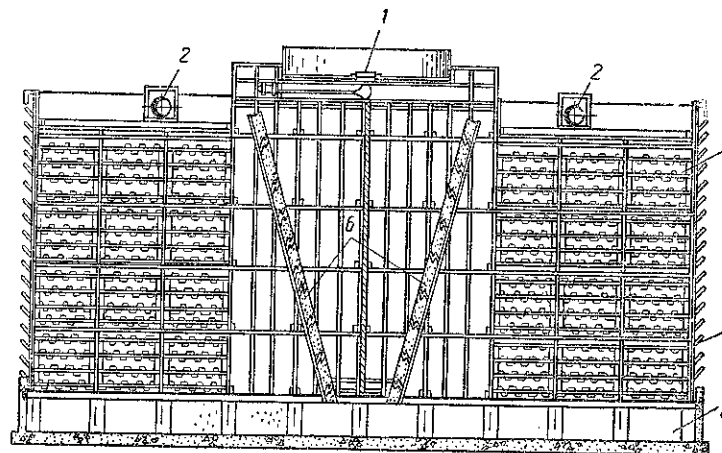


Рис. 3. Вентиляторная градирня с отсасывающими вентиляторами  
1 — вентилятор; 2 — подающая труба; 3 — решетник; 4 — жалюзи; 5 — резервуар для сбора воды; 6 — водоотбойные стенки

ных градирнях (рис. 3) — вентилятором. Водосборный резервуар градирни железобетонный, глубиной 2 м и более, вместимость каждой секции 100 м<sup>3</sup> и более. Так, например, типовые башенные градирни с площадью орошения 1200 м<sup>2</sup> имеют водосборный бассейн вместимостью 1920 м<sup>3</sup>, с площадью орошения 2100 м<sup>2</sup> — бассейн вместимостью 3160 м<sup>3</sup>.

Отстойники изготовляют из железобетона и выполняют прямоугольной или круглой формы. Глубина отстойника 2—3 м, вместимость несколько тысяч кубических метров. Зимой вода в отстойниках не замерзает. Однако следует иметь в виду, что забор горячей воды центробежными насосами производить трудно, а иногда, если температура воды более 60—70° С, и невозможно.

При строительстве водозаборных устройств необходимо стремиться к тому, чтобы высота всасывания насоса (расстояние от зеркала воды до оси насоса) была минимальной.

При использовании производственной воды для тушения пожара следует учитывать вид загрязнения. При наличии в воду, загрязненную маслом, нефтью и другими огнеопасными примесями, недопустимо.

## В. ВЗВОДОПРОВОДНОЕ ПРОТИВОПОЖАРНОЕ ВОДОСНАБЖЕНИЕ ПРОМЫШЛЕННЫХ ПРЕДПРИЯТИЙ

Согласно СНиП, для предприятий, имеющих площадь не более 0,2 км<sup>2</sup>, с категорией производства Г и Д и расходом воды на наружное пожаротушение 20 л/с и менее, а также для отдельно расположенных общественных зданий допускается проектировать безводопроводное противопожарное водоснабжение из естественных или искусственных водоемов.

Если противопожарный водопровод промышленного предприятия имеет недостаточную для тушения пожара мощность, также могут быть использованы искусственные и естественные водонеточники (если они расположены не далее 100—200 м от зданий объекта).

Радиус обслуживания одного водоема при наличии на предприятии автомашин принимается равным 200 м, при наличии мотопомп промышленного типа ММ-1200, М-1500 и т. п. — 150 м, при наличии ручных пожарных насосов и маломощных мотопомп — 100 м.

К водонеточникам должны быть оборудованы подъезды, и вблизи водоемов устроены площадки размером 12×12 м для установки пожарных насосов.

Место для устройства водоема выбирают с учетом качества грунтов и наличия грунтовых вод. Основным условием нормальной эксплуатации водоемов является минимальная утечка воды в грунт (фильтрация). Удовлетворительными в отношении фильтрации считают водоемы-копани, в которых уровень воды за 1 сут понижается не более 3—5 см. Глины и плотные суглинки обладают хорошей водонепроницаемостью, поэтому дополнительная облицовка водоема не требуется. Песчаные и супесчаные грунты имеют большую водопроницае-



мость, поэтому водоемы, вырытые в таких грунтах, облицовывают гидроизоляцией.

Для гидроизоляции водоемов-копаней (с пологими стенками) применяют глину, бетон, асфальтобетон, камень и другие материалы.

По водонепроницаемости лучшей гидроизоляцией является асфальтобетонная и бетонная, по долговечности — бетонная и каменная.

На промышленных предприятиях противопожарные запасы воды чаще всего хранят в водоемах-резервуарах выполняемых из железобетона, камня, кирпича и дерева. Резервуары могут быть открытыми и закрытыми, надземными и подземными, круглой и прямоугольной формы. Глубина резервуаров 2—5 м. Утечка воды из резервуаров не должна превышать 0,5—1 см/сут. Каждый резервуар имеет люк для осмотра, вентиляционную трубу, трубы для спуска воды в канализацию. Для забора воды из резервуара могут использоваться люк, специальные металлические всасывающие трубы, выведенные наружу резервуара, с ниппелем для присоединения пожарных всасывающих линий автономасосов, а также выносные колодцы. В последнее время, как правило, применяют типовые водоемы-резервуары вместимостью 100—20 000 м<sup>3</sup>.

При выборе места для устройства водоема необходимо также учитывать тип водоисточника и способ наполнения водоема водой: грунтовыми водами, от естественных источников воды с подачей автономасосами, от городской сети и т. д. Противопожарные водоемы допускается заполнять из пожарных рукавов длиной до 250 м; по согласованию с органами Государственного пожарного надзора длину рукавов разрешается увеличивать до 500 м.

Для забора воды из естественных водоисточников пользуются пирсами или береговыми колодцами. Пирсы сооружают в тех случаях, когда берега достаточно крутые, а грунты, слагающие их, достаточно плотные. Чаще всего пирсы устанавливают на сваях с деревянным настилом шириной 4,5—5 м (рис. 4). Ширина пирса должна быть такой, чтобы на нем можно было разместить расчетное число насосов. Перед пирсом оборудуют площадку размером 12×12 м для разворота автомобилей. При трудном подъеме к берегу или пологом дне строят береговые колодцы объемом 3—4 м<sup>3</sup>, соединенные с водоис-

точником трубой диаметром не менее 200 мм, на которой устанавливают задвижку.

Объем воды в водоемах принимают из условия подачи расчетного пожарного расхода воды в течение расчетного времени тушения пожара. Противопожарных водоемов должно быть не менее двух, при этом в каждом водоеме должен храниться половинный объем воды

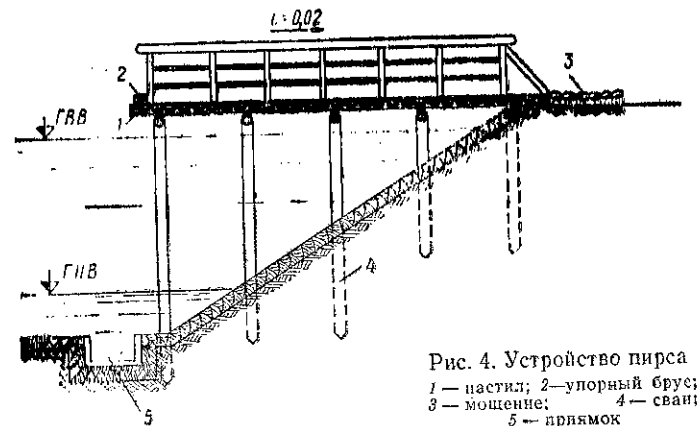


Рис. 4. Устройство пирса  
1 — настил; 2 — упорный брус;  
3 — мошение; 4 — сваи;  
5 — прямая

на пожаротушение. При эксплуатации водоемов и резервуаров необходимо следить за уровнем воды в них и при испарении или вымерзании своевременно их пополнять.

## Глава II

### НОРМЫ РАСХОДОВ И НАПОРОВ ВОДЫ ДЛЯ ВОДОПРОВОДОВ ПРОМЫШЛЕННЫХ ПРЕДПРИЯТИЙ

#### 1. НОРМЫ РАСХОДОВ ВОДЫ

Поскольку на промышленных предприятиях чаще всего строят объединенные производственно-противопожарные водопроводы, необходимо знать расходы и напоры не только на пожарные, но и на хозяйственно-питьевые и производственные нужды.

На производственные нужды вода используется:

для питания котлов, охлаждения производственной аппаратуры, печей, прокатных станков и т. п. Вода в этом случае, проходя по закрытым змеевикам и трубам, только нагревается, но не загрязняется;

для гидротранспорта, промывки сырья, полуфабрикатов, готовой продукции, аппаратуры, котлов и т. д. В этом случае вода непосредственно контактирует с сырьем, продукцией или аппаратами и загрязняется;

для охлаждения продукции. При этом вода не только нагревается, но и загрязняется.

Количество воды, подаваемой на производственные нужды, зависит от рода предприятия и его мощности. Расход воды на производственные нужды промышленных предприятий принимают по соответствующим технологическим расчетам, исходя из норм расхода воды на единицу продукции (1 м<sup>3</sup> или 1 т) или на одну машину.

Режим потребления воды на предприятиях может быть различным: некоторые предприятия потребляют воду равномерно, другие расходуют различное количество воды по часам суток. Поэтому различают средний, максимальный и минимальный расход воды. Отношение максимально-часового расхода  $Q_{\text{макс}}$  к среднечасовому расходу  $Q_{\text{ср}}$  называют коэффициентом часовой неравномерности

$$K_{\text{ч}} = Q_{\text{макс}} / Q_{\text{ср}} \quad (3)$$

При расчете объединенного производственно-противопожарного водопровода необходимо учитывать неравномерность подачи воды, так как пожар может быть в часы максимального расхода воды.

На хозяйственно-питьевые нужды промышленных предприятий норма расхода воды  $n$  на одного человека в смену принимается равной:

45 л при  $K_{\text{ч}} = 2,5$  — в цехах со значительным тепловыделением (кузницы, литейные цехи и т. д.);

25 л при  $K_{\text{ч}} = 3$  — в остальных цехах (деревянные, трикотажные и т. д.).

Зная число работающих  $N$  в каждую смену за сутки, можно определить необходимые расходы воды по сменам (м<sup>3</sup>/смену), а также суточный расход воды (м<sup>3</sup>/сут) по формуле

$$Q = Nn / 1000 \quad (4)$$

Зная расход воды за смену  $Q_{\text{см}}$  и число рабочих часов  $t$  в смену, можно найти среднечасовой расход воды

$$Q_{\text{ср}} = Q_{\text{см}} / t \quad (5)$$

Отсюда максимально-часовой расход воды

$$Q_{\text{макс}} = Q_{\text{ср}} K_{\text{ч}} \quad (6)$$

На души часовой расход воды принимают из расчета 100 л на одну душевую установку. Число душевых установок определяют в зависимости от числа работающих и максимальной смены, числа человек, обслуживаемых одной душевой установкой, и группы производства согласно СНиП II-31-74. Поскольку указанное количество воды подается в души в течение 45 мин после окончания смены, секундный расчетный расход воды на душевые установки на промышленном предприятии получается очень большим по сравнению, например, с расходом воды на пожарные и хозяйственно-питьевые нужды. Поэтому расчет расходов воды в объединенном водопроводе на хозяйственно-питьевые нужды и души, как правило, ведется диктующим для определения размеров водопроводных сооружений и сетей. Согласно СНиП, при расчете водопровода на случай подачи воды на пожарный расход воды на души не учитывают.

Распределение расходов воды по часам суток на хозяйственно-питьевые нужды и души на промышленных предприятиях принимают на основании графиков водопотребления или определяют в процентах от максимального суточного расхода воды по периодам водопотребления: максимального 20—60%, среднего 30—50%, минимального 10—50%.

При проектировании водопровода кроме максимального часового расхода воды необходимо знать график вероятного колебания расхода воды в отдельные часы суток.

В табл. 2 приведен расчет подачи воды на хозяйственно-питьевые нужды за смену в процентах от сменного расхода воды. Максимальный расход воды 30% (с 8 ч до 8 ч 30 мин).

Если на предприятии имеется объединенный хозяйственно-питьевой и производственный водопровод, то в таблице, кроме того, указывают почасовые расходы воды на производственные нужды, а затем суммарный расход воды за смену и сутки.

Таблица 2

Часы работы смены	Расход воды от сменного, %	Подача воды насосами, %	Подача воды в бак, %	Расход воды из бака, %	Остаток воды в баке, %
1—2	5	10	5	—	14
2—3	8	10	2	—	16
3—4	10	10	—	—	—
4—5 (перерыв)	12	10	—	2	14
5—6	8	10	2	—	16
6—7	10	10	—	—	—
7—8	11	10	—	1	15
8—8 <sup>30</sup>	30	15	—	15	0
8 <sup>30</sup> —9	6	15	9	—	9
	100	100	—	—	—

**Нормы расходов воды на тушение пожаров.** Суммарное количество воды, расходуемое в год на тушение пожаров, составляет незначительную часть общего водопотребления на хозяйственно-питьевые нужды. Однако во время пожара расход воды может быть так велик, что в некоторых случаях является решающим для расчета водопроводных сооружений.

Общий расчетный пожарный расход воды  $Q_{\text{пож}}$  складывается из расходов воды на наружное  $Q_{\text{нар}}$  (от гидрантов) и внутреннее  $Q_{\text{вн}}$  (от внутренних пожарных кранов) пожаротушение, а также расхода воды на спринклерные  $Q_{\text{спр}}$ , дренчерные и другие установки:

$$Q_{\text{пож}} = Q_{\text{нар}} + Q_{\text{вн}} + Q_{\text{спр}} \quad (7)$$

При объединенных водопроводах к расчетному расходу воды на пожарные нужды должен быть приплюсован максимальный расход воды на другие нужды (хозяйственно-питьевые, производственные).

Для промышленных предприятий расчетный расход воды на наружное пожаротушение определяется согласно табл. 3 в зависимости от степени огнестойкости здания, категории производства и объема здания.

Расход воды определяют по тому зданию, для тушения пожара в котором требуется наибольшее количество воды. Расчетный расход воды на наружное по-

Таблица 3

Степень огнестойкости здания	Категория производства по пожарной опасности	Расходы воды в л/с на один пожар при объеме здания в тыс. м <sup>3</sup>						
		до 3	3—5	5—20	20—50	50—200	200—400	более 400
I, II I и II	Г, Д	10	10	10	10	15	20	25
	А, Б, В	10	10	15	20	30	35	40
III III	Г, Д	10	10	15	25	—	—	—
	В	10	15	20	30	—	—	—
IV, V IV, V	Г, Д	10	15	20	30	—	—	—
	В	15	20	25	—	—	—	—

жаротушение для вспомогательных и административных зданий определяют по табл. 3, относя эти здания к зданиям с производством категории В.

Расчетное число одновременных пожаров на территории промышленного предприятия принимают:

при площади предприятия менее 1,5 км<sup>2</sup> — один пожар;

при площади предприятия 1,5 км<sup>2</sup> и более — два пожара (расход воды рассчитывают по двум зданиям, для тушения пожара в которых требуется наибольшее количество воды).

Если объединенный водопровод обслуживает несколько промышленных предприятий и населенный пункт, расчетное число пожаров и пожарный расход воды устанавливают по согласованию с органами Государственного пожарного надзора.

Нормы расходов воды на внутреннее пожаротушение определяют по СНиП II-Г.1-70 из расчета подачи одной или двух (в зависимости от назначения здания) пожарных струй с расходом воды не менее 2,5 л/с каждая. В расчет принимают высокорасположенные и наиболее удаленные от расчетного ввода внутренние пожарные краны.

В зданиях высотой более 50 м предусматривают специальные зонные водопроводы с повышенными расходами воды: 3, 4 или 8 струй с расходом воды по 5 л/с каждая (табл. 4). Для концентрации струй применяют спаренные пожарные краны. В расчет принимают пожарные

краны, наиболее удаленные от ввода и расположенные на двух стояках и на двух смежных этажах.

Расход воды на внутреннее пожаротушение на практике, особенно для производственных зданий, может быть больше 2,5 л/с. Поэтому в зависимости от диаметра sprыска ствола и радиуса действия компактной части струи расходы воды на внутреннее пожаротушение уточняют по табл. 4. Таблица составлена для непрорезиненных рукавов длиной 10 и 20 м. Для стволов внутренних пожарных кранов могут применяться sprыски диаметром 13—22 мм. Чем больше диаметр sprыска, тем больше расход воды.

Для получения пожарных струй с расходом воды до 4 л/с применяют пожарные рукава и краны диаметром 51 мм, для струй с большим расходом — диаметром 65 мм.

**Определение расходов воды на спринклерное или дренчерное оборудование.** При наличии в зданиях, кроме внутренних пожарных кранов, спринклерного оборудования, получающего воду непосредственно из наружного водопровода, расход воды на тушение пожара принимают: в течение первых 10 мин (до включения пожарных насосов) не менее 15 л/с, из них 10 л/с на питание спринклеров и не менее 5 л/с на питание внутренних пожарных кранов. Питание спринклеров и внутренних пожарных кранов осуществляется от водонапорных баков или пневматических установок.

По истечении 10 мин после включения пожарных насосов спринклеры, внутренние пожарные краны и гидранты получают воду из запасного резервуара, который рассчитывается на трехчасовой запас воды, исходя из следующих нормативных данных:

в течение первого часа тушения пожара должно подаваться не менее 55 л воды в 1 с (из них 30 л/с на питание спринклеров, не менее 20 л/с на питание гидрантов и не менее 5 л/с на питание внутренних пожарных кранов). Расход воды на дренчерные установки определяют гидравлическим расчетом, исходя из условия одновременного действия всех дренчеров секции;

в течение последующих двух часов, т. е. после того

Высота компактной части струи или высота помпы, м	Диаметр sprыска наконечника пожарного ствола, мм															
	13				16				19				22			
	Расход воды на пожарную струю, л/с		Напор у пожарного крана в м при рукавах длиной, м		Расход воды на пожарную струю, л/с		Напор у пожарного крана в м при рукавах длиной, м		Расход воды на пожарную струю, л/с		Напор у пожарного крана в м при рукавах длиной, м		Расход воды на пожарную струю, л/с		Напор у пожарного крана в м при рукавах длиной, м	
10	20	10	20	10	20	10	20	10	20	10	20	10	20	10	20	
6	—	—	—	—	—	—	—	—	—	—	—	—	—	—	—	
8	—	—	—	—	—	—	—	—	—	—	—	—	—	—	—	
10	—	—	—	—	—	—	—	—	—	—	—	—	—	—	—	
12	2,6	20,2	3,7	19,2	5,2	20,6	10,4	12,9	14,8	16	18,5	—	—	—	—	
14	2,8	23,6	4,2	24,8	5,7	24,5	24	28,5	—	—	—	—	—	—	—	
16	3,2	31,6	4,6	29,3	—	—	—	—	—	—	—	—	—	—	—	
18	3,6	39	5,1	36	—	—	—	—	—	—	—	—	—	—	—	
20	4	47,7	5,6	44	—	—	—	—	—	—	—	—	—	—	—	
Пожарные краны $D = 0,05$ м (50 мм)																
6	—	—	—	—	—	—	—	—	—	—	—	—	—	—	—	
8	—	—	—	—	—	—	—	—	—	—	—	—	—	—	—	
10	—	—	—	—	—	—	—	—	—	—	—	—	—	—	—	
12	2,6	20,2	3,7	18,6	5,2	18,2	10,4	12,9	14,8	16	18,5	—	—	—	—	
14	2,8	23,6	4,2	23,5	5,7	21,8	24	28,5	—	—	—	—	—	—	—	
16	3,2	31,5	4,6	28,4	6,3	26,6	28	—	—	—	—	—	—	—	—	
18	3,6	38,5	5,1	34,6	7	32,9	34,8	—	—	—	—	—	—	—	—	
20	4	47	5,6	42,4	7,5	37,2	39,7	—	—	—	—	—	—	—	—	
Пожарные краны $D = 0,065$ м (65 мм)																
6	—	—	—	—	—	—	—	—	—	—	—	—	—	—	—	
8	—	—	—	—	—	—	—	—	—	—	—	—	—	—	—	
10	—	—	—	—	—	—	—	—	—	—	—	—	—	—	—	
12	2,6	20,2	3,7	18	5,2	18,2	10,4	12,9	14,8	16	18,5	—	—	—	—	
14	2,8	23,6	4,2	23	5,7	21,8	24	28,5	—	—	—	—	—	—	—	
16	3,2	31,5	4,6	27,6	6,3	26,6	28	—	—	—	—	—	—	—	—	
18	3,6	38,5	5,1	33,8	7	32,9	34,8	—	—	—	—	—	—	—	—	
20	4	46,4	5,6	41,2	7,5	37,2	39,7	—	—	—	—	—	—	—	—	

как дренчерная и спринклерная установки будут выключены, тушение пожара будет производиться от внутренних пожарных кранов и наружных гидрантов.

Если в здании установлено менее 30 спринклеров, расход воды принимают на все спринклерные головки по фактическому расходу. Однако общий противопожарный расход воды в этом случае должен быть не более 55 л/с.

**Определение расходов воды на пенные установки и установки с лафетными стволами.** Полный пожарный расход воды при наличии пенных установок, установок с лафетными стволами или установок для подачи распыленной воды принимают в размере, необходимом на эти установки, плюс 25% расхода воды от гидрантов. При этом суммарный расход воды должен быть не менее расхода, определенного по табл. 3.

Приведенные выше нормы расходов воды для тушения пожара не охватывают всех объектов народного хозяйства, например нефтебаз, лесобирж, торфяных предприятий и др. Для такого рода объектов имеются специальные нормы расходов воды (см. главу X).

## 2. НОРМЫ НАПОРОВ ВОДЫ, ВОДОПРОВОДЫ ВЫСОКОГО И НИЗКОГО ДАВЛЕНИЯ

Напор в наружной водопроводной сети устанавливается с учетом высоты или этажности зданий. При этом в расчет принимаются здания с этажностью, преобладающей на данном предприятии или в данном районе. Едиличные высотные здания, оборудуемые установками для повышения напора, в расчет не принимаются.

Минимальный свободный напор над поверхностью земли в наружной сети хозяйственно-питьевого водопровода для одно- и двухэтажных зданий составляет соответственно не менее 10 и 12 м. Для зданий большой этажности напор на каждом последующем этаже увеличивается на 4 м.

Гидростатический напор в наружной сети хозяйственно-питьевого водопровода не должен превышать 60 м. При больших напорах в отдельных зданиях устанавливают регуляторы давления или делят системы водоснабжения на вертикальные зоны.

Свободный напор воды у внутренних пожарных кранов

должен обеспечивать получение пожарных струй высотой, необходимой для тушения пожара самой высокой и наиболее удаленной части помещения. В этом случае радиус действия компактной части пожарной струи  $R_k$  должен быть равен высоте помещения  $Z_{\text{пом}}$ , считая от пола до наивысшей точки перекрытия или покрытия (при сложной форме покрытия (наличие световых фонарей) высоту помещения принимают равной расстоянию от поверхности пола цеха до наивысшей точки сгораемой или трудносгораемой конструкции перекрытия фонаря).

Минимальный радиус действия компактной части струи в зданиях высотой до 50 м не менее 6 м. Зная радиус действия компактной части струи, по табл. 4 можно определить напор у внутренних пожарных кранов.

Напоры, необходимые для наружного пожаротушения, зависят от давления в водопроводе.

В сети противопожарного водопровода низкого давления свободный напор (на уровне поверхности земли) при тушении пожара должен быть не менее 10 м. При расчете наружной водопроводной сети наименьший свободный напор принимают у наиболее невыгодно расположенного гидранта (наиболее удаленного или высоко расположенного).

Необходимый напор в самой наружной водопроводной сети у расчетного гидранта  $H_c$  (рис. 5) складывается из свободного напора на уровне поверхности земли  $H_{\text{св}}$ , потерь напора в гидранте и пожарной колонке  $h_{\text{г-к}}$  (при расчетном пожарном расходе воды) и геометрической высоты подъема воды  $z$  (от оси водопроводной трубы до поверхности земли), которая принимается равной в среднем 2,5 м:

$$H_c = H_{\text{св}} + h_{\text{г-к}} + z. \quad (8)$$

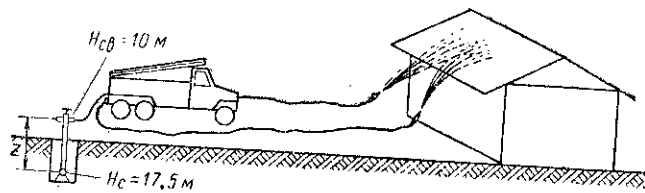


Рис. 5. Схема подачи воды при водопроводе низкого давления

Потери напора в гидранте и пожарной колонке определяют по формуле

$$h_{г.к} = sQ^2, \quad (9)$$

где  $s$  — сопротивление гидранта и колонки, равное 0,0051;

$Q$  — пропускная способность гидранта и пожарной колонки, равная 30—40 л/с.

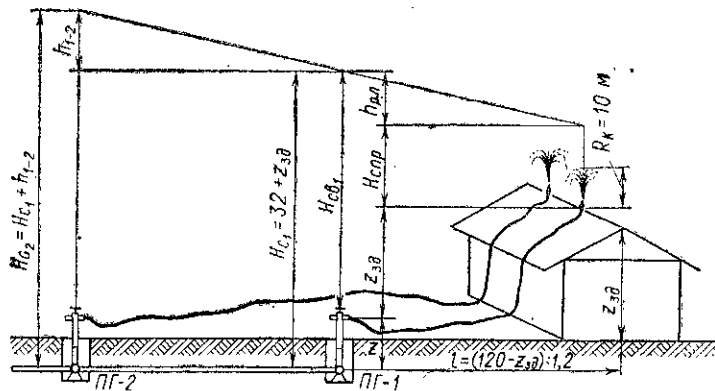


Рис. 6. Схема подачи воды при водопроводе высокого давления

Такую же максимальную пропускную способность имеют и пожарные автонасосы, забирающие воду из наружной водопроводной сети. Следовательно,

$$h_{г.к} = 0,0051 \cdot 30^2 = 4,59 \approx 5 \text{ м.}$$

Подставив в формулу (8) числовые значения, получим

$$H_c = 10 + 5 + 2,5 = 17,5.$$

Таким образом, при расчете наружных водопроводных сетей у наиболее невыгодно расположенного гидранта необходимо принимать напор не менее 17,5 м.

При водопроводе высокого давления тушение пожара производится от гидрантов наружной водопроводной сети. На гидранты устанавливаются пожарные колонки, к которым присоединяют пожарные рукава (рис. 6). Напор, необходимый для тушения пожара, создается специально установленными на насосной станции стационарными пожарными насосами.

Свободный напор сети противопожарного водопровода высокого давления должен обеспечивать высоту  $R_k$  компактной части струи не менее 10 м при расположении ствола на уровне наивысшей точки самого высокого здания на промышленном объекте. При этом в расчет принимают линию из непрорезиненных пожарных рукавов длиной 120 м, диаметром 66 мм со стволом, имеющим срыск диаметром 19 мм и расход воды  $q_{спр} = 5$  л/с. Свободный напор (на уровне поверхности земли) для водопровода высокого давления складывается из напора у срыска  $H_{спр}$ , потерь напора в рукавной линии  $h_{р.л}$  и геометрической высоты подъема воды  $z_{зд}$

$$H_{св} = H_{спр} + h_{р.л} + z_{зд} \quad (10)$$

Необходимый напор у срыска  $H_{спр}$  определяют по формуле

$$H_{спр} = s_{спр} q_{спр}^2 = 0,634 \cdot 5^2 \text{ м} = 15,85 \text{ м,} \quad (11)$$

где  $s_{спр}$  — сопротивление срыска диаметром 19 мм.

Потери напора в рукавной линии вычисляют по формуле

$$h_{р.л} = 0,00385 l q_{спр}^2 = 0,00385 \cdot 120 \cdot 5^2 = 11,55 \text{ м,} \quad (12)$$

где 0,00385 — сопротивление рукава длиной 1 м.

Подставив в формулу (10) величины  $H_{спр}$  и  $h_{р.л}$ , найдем необходимый свободный напор на уровне поверхности земли у расчетного гидранта водопровода высокого давления

$$H_{св} = 27,4 + z_{зд} \quad (13)$$

Необходимый напор в наружной водопроводной сети у расчетного гидранта  $H_c$  состоит из напора на уровне поверхности земли  $H_{св}$ , потерь напора в гидранте и пожарной колонке  $h_{г.к}$  при расчетном пожарном расходе воды и геометрической высоте подъема воды  $z$  (глубины заложения труб), которая принимается в среднем равной 2,5 м:

$$H_c = H_{св} + h_{г.к} + z. \quad (14)$$

Общие потери напора в гидранте и пожарной колонке при расходе 10 л/с (подача воды от колонки по двум линиям) принимают равными 2 м. Подставив в формулу (14) значения  $z$ ,  $h_{г.к}$  и  $H_{св}$ , получим необходимый на-

пор в водопроводной сети у расчетного гидранта при водопроводе высокого давления:

$$H_c = 32 + z_{зд} \quad (15)$$

Согласно СНиП II-31-74, необходимые для наружного пожаротушения (на один пожар) расходы воды составляют для промышленных предприятий 10—100 л/с. Пропускная способность пожарного гидранта диаметром 125 мм равна 30—40 л/с. В этом случае к каждому штуцеру пожарной колонки могут присоединяться пожарные линии с разветвлением на подачу воды к двум-трем стволам. Расход воды каждого ствола порядка 5 л/с. Если требуются большие расходы воды у расчетного здания, устанавливают два-три гидранта, по возможности одинаково удаленных от здания с напором  $H_{с1}$ ,  $H_{с2}$  и т. д.

### Глава III

## ВОДОПРИЕМНЫЕ И ОЧИСТНЫЕ СООРУЖЕНИЯ

### 1. ИСТОЧНИКИ ВОДОСНАБЖЕНИЯ И СООРУЖЕНИЯ ДЛЯ ЗАБОРА ВОДЫ

Источники водоснабжения подразделяются на подземные (грунтовые, артезианские, подрусловые воды) и поверхностные (реки, озера, водохранилища, моря). Выбор источника водоснабжения зависит от природных условий и обосновывается технико-экономическими соображениями, а для питьевого водоснабжения — и санитарно-гигиеническими требованиями. Для хозяйственно-питьевого водоснабжения в первую очередь используются подземные (артезианские или грунтовые воды, воды ключей) и подрусловые воды, удовлетворяющие санитарно-гигиеническим требованиям. Подземные и подрусловые воды применяют также и для производственного водоснабжения, когда необходима вода с температурой 7—15°C.

Если дебит (приток) подземных водоисточников недостаточен, воду берут также из поверхностных водоисточников.

Для противопожарных водопроводов используются как подземные, так и поверхностные воды, имеющие необходимый для пожаротушения дебит.

**Сооружения для забора вод из подземных источников.** В качестве подземных вод используются грунтовые воды со свободной поверхностью, а также межпластовые и артезианские воды.

Для забора подземных вод применяют: каптажные камеры;

горизонтальные водосборы (при глубине водоносного слоя до 8 м);

лучевые водосборы (при глубине водоносного слоя не более 20 м);

шахтные колодцы (при водоносном слое, залегающем на глубине 10—20 м и более);

трубчатые колодцы (при глубине водоносного слоя более 20—30 м).

Конструкция каптажных камер зависит от типа ключа. Напорные восходящие ключи встречаются в равнинной местности. В них вода поднимается снизу вверх. Для таких ключей применяют круглые колодцы, на дне которых устраивают гравийно-песчаный фильтр. Безнапорные нисходящие ключи характерны для пересеченной гористой местности. Камеры для этих ключей выполняют в виде горизонтального водосбора, перехватывающего движущуюся сверху вниз воду. При напорных и безнапорных ключах могут предусматриваться несколько каптажных камер, вода из которых поступает в сборный резервуар, откуда забирается насосами I подъема.

Для горизонтальных водосборов применяют железобетонные, бетонные, чугунные и керамические трубы. Водосборы выполняют также в виде каменных и кирпичных галерей с круглыми или щелевыми отверстиями. Снаружи стенки горизонтального водосбора обсыпают гравием, сверху укладывают слои грунта, крупного песка, мелкого песка, глины и земли.

Лучевые водозаборы устраивают обычно в слое аллювия, в них вода стекает по горизонтальным трубчатым дренам, радиально направленным от водосборного колодца. Из горизонтальных и лучевых водосборов вода поступает в сборный резервуар, откуда забирается насосами I подъема.

Для забора глубоких подземных вод применяют

шахтные колодцы круглой или прямоугольной формы, выполненные из дерева, камня, бетона и железобетона.

Трубчатые колодцы представляют собой вертикальные цилиндрические скважины, пробуренные в грунте. Стенки скважин закрепляют обсадными чугунными или стальными трубами диаметром 150—600 мм.

При устройстве скважины в напорном водоносном слое, уровень воды в котором находится выше поверхности земли, вода будет изливаться на поверхность земли. Такую скважину называют артезианской напорной самоизливающейся. Если вода из скважины не выходит на поверхность земли, скважина называется артезианской несамоизливающейся.

Вода из безнапорных скважин, а также несамоизливающихся напорных скважин забирается при помощи погружных центробежных или пропеллерных насосов. Электродвигатели опускают в скважину вместе с насосами или размещают над скважиной и соединяют с насосом валом;

штанговых (поршневых) насосов;

эрлифтной установки (рис. 7), в которой используется сжатый воздух. По воздушной трубе воздух компрессором нагнетается в нижнюю часть водяной трубы скважины. В скважине образуется смесь воды с воздухом, которая легче, чем вода, поступающая снизу в скважину. Вода в смеси с воздухом поднимается на поверхность и попадает в воздухоотделитель. Воздух выходит через вентиляционный стояк, а вода поступает в запасной резервуар. Для выравнивания неравномерности работы компрессора устанавливают ресивер.

При наличии напорной самоизливающейся артезианской буровой скважины установки насосов не требуется. Вода под естественным напором отводится в запасной резервуар.

**Сооружения для забора воды из поверхностных источников.** Большинство крупных промышленных предприятий обеспечивается водой поверхностных водоисточников.

Существует большое количество типов водозаборных сооружений для поверхностных вод. Конструкция водоприемника и в целом водозаборных сооружений для поверхностных водоисточников зависит от колебания их горизонтов, длительности стояния высоких вод, скорости движения воды в реках, горизонта ледохода и

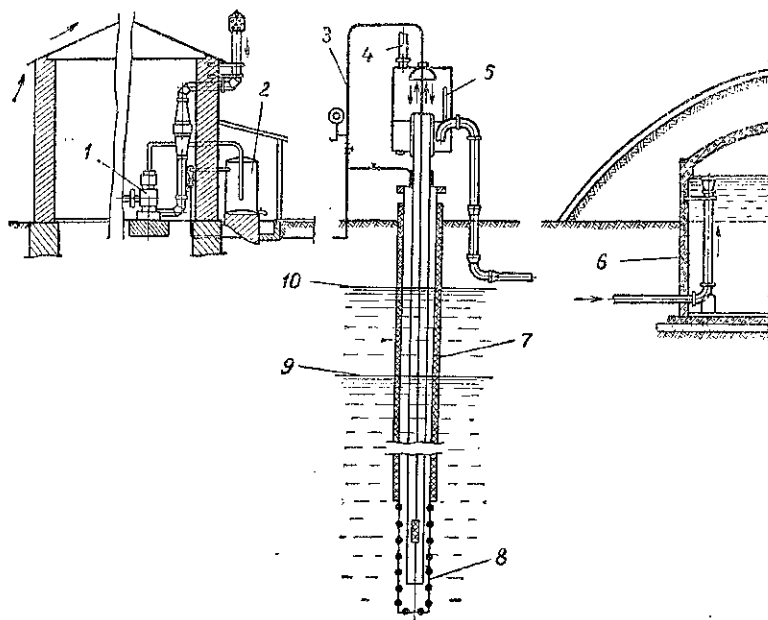


Рис. 7. Схема эрлифтной установки

1 — компрессор; 2 — ресивер; 3 — воздушная труба; 4 — вентиляционный стояк; 5 — воздухоотделитель; 6 — запасной резервуар; 7 — водяная труба; 8 — фильтр; 9 — динамический уровень; 10 — статический уровень

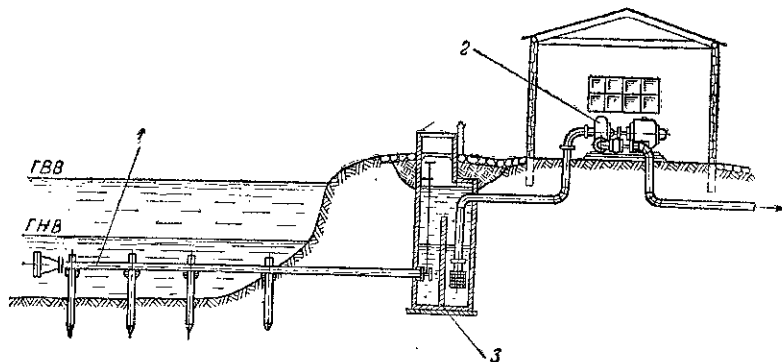


Рис. 8. Руслый водоприемник

1 — труба; 2 — насосы I подъема; 3 — водоприемный колодец



толщины льда, а также от профиля поперечного сечения рек, озера, характера грунта и качества воды (чистая, мутная).

По месту расположения водоприемники подразделяются на русловые и береговые. Русловые водоприемники забирают воду на некотором расстоянии от берега. Береговые водоприемники производят прием воды у берега водосточника.

На глубоких реках с чистой водой применяют русловые водоприемники (рис. 8). Простейший водоприемник представляет собой чугунную или стальную трубу, вода из которой подается в водоприемный колодец и затем забирается насосами I подъема и перекачивается

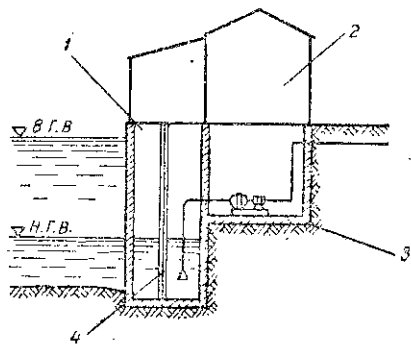


Рис. 9. Схема берегового водоприемника совмещенного типа

1 — водоприемник; 2 — насосная станция I подъема; 3 — скальный грунт; 4 — сетка

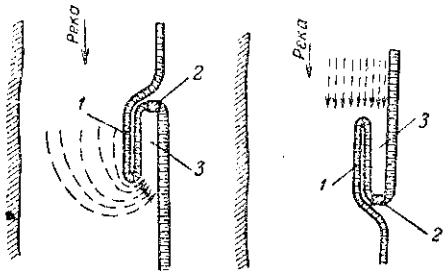


Рис. 10. Схемы ковшевых водоприемников

1 — дамба; 2 — водоприемник; 3 — ковш

на очистные сооружения или в запасной резервуар (если очистка воды не требуется; например, при подаче воды для тушения пожара или на производственные нужды).

На судоходных или сплавных реках водоприемники из труб могут быть повреждены судами и сплавляе-

мым лесом. Поэтому такие водоприемники защищают железной (бревенчатой) или каменной облицовкой.

На реках с сильноколеблющимся горизонтом воды применяют русловые водоприемники — кривы в виде мостового быка с ледорезом. В стенках кривы на разной высоте расположены окна, через которые в него попадает вода при различных стояниях горизонта. Насосы, установленные в криве, забирают из него воду и подают ее по трубопроводам на очистные сооружения.

Если вода в реке чистая и берега крутые, применяют водоприемники берегового типа. Береговые водоприемники могут быть отдельными (см. рис. 1) или совмещенными с насосной станцией I подъема (рис. 9).

В том случае когда в реке вода мутная, применяют ковшевые водозаборы (рис. 10). Вода, попав в ковш, движется медленно, вследствие чего взвешенные частицы оседают на дно. Благодаря небольшой скорости движения вода внутри ковша быстро покрывается льдом, препятствующим образованию глубинного льда и шуги. При большом скоплении шуга забивает решетки водозаборных устройств, из-за чего уменьшается, а иногда и полностью прекращается поступление воды в водопровод. Глубинный лед сбивают баграми, обратным током воды или применяют для этой цели подогрев решеток паром или электротоком.

В ряде промышленных районов СССР воду из отдельных источников в пункты ее потребления подают по искусственным каналам. Каналы могут быть самотечными или с насосными станциями, которые подают воду на более высокие отметки с таким расчетом, чтобы далее она могла продвигаться самотеком. В конце канала обычно предусматривают резервные водоемы, в которых хранится запас воды (обычно месячный) для снабжения предприятий в случае ремонта канала. Из канала или запасного водоема вода забирается насосами и подается на очистные сооружения или непосредственно потребителю.

Канал облицовывают бетоном, железобетоном (мополитной облицовкой или из сборных плит) или камнем. В последнее время каналы покрывают полиэтиленовой стабилизированной (черной) пленкой толщиной 0,2 мм, которая применяется в сочетании с другими облицовками.

При эксплуатации водозаборных сооружений пе-

риодически производят очистку и ремонт решеток, сс-ток, водоприемных камер, а также самотечных и всасы-вающих труб. Самотечные трубы диаметром до 800 мм промывают обратным током воды, трубы диаметром более 800 мм очищают вручную.

## 2. ОЧИСТКА ВОДЫ

Способ и степень очистки воды зависят от того, на какие нужды подается вода (хозяйственно-питьевые, производственные и т. д.), а также от качества природной (сырой) воды.

Совершенно чистой воды в природе не существует. Всякая вода имеет механические и химические примеси. Кроме того, в воде содержатся различные микроорганизмы. Механические примеси: песок, ил, глина — находятся в воде во взвешенном состоянии и создают ее мутность. Химические примеси — это растворенные в воде вещества: гипс, известь, соли железа, магния, кальций, аммиак, хлор, различные кислоты и т. д.

Для противопожарного водоснабжения качество воды не имеет существенного значения. В этом случае выбор источника водоснабжения зависит от того, с каким водопроводом (хозяйственно-питьевым или производственным) объединен противопожарный водопровод. Однако для противопожарного водоснабжения желательно, чтобы вода была свободной от механических примесей, в присутствии которых быстро изнашиваются насосы, соединительные полугайки и стволы. Желательно также, чтобы вода не была насыщена большим количеством солей, кислот и газов, так как присутствие их в воде вызывает коррозию водопровода и пожарных насосно-рукавных систем.

Основные способы очистки воды — осветление и обеззараживание (дезинфекция).

Осветление (устранение из воды взвешенных веществ) производится при помощи:

отстаивания воды в отстойниках;  
пропуска воды через слой ранее выпавшего взвешенного осадка в осветлителях;

фильтрации воды через слой зернистого фильтрующего материала в фильтрах.

Для ускорения процесса отстаивания в воду добавляют коагулянт — сернокислый алюминий (глинозем)

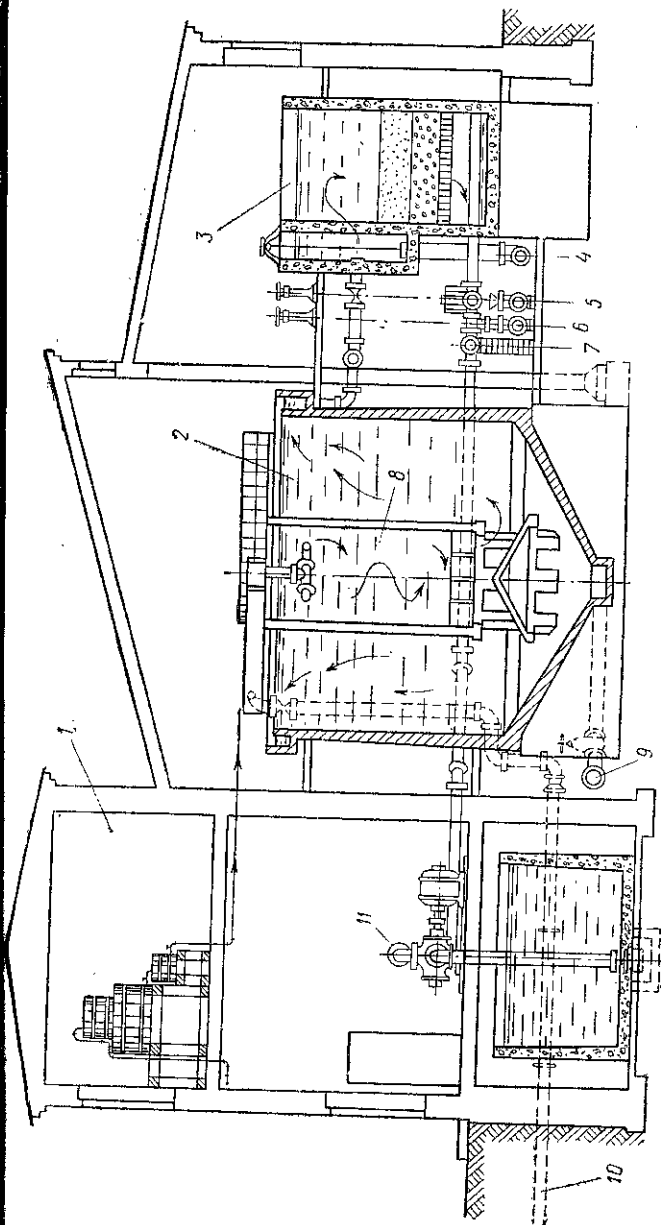


Рис. 11. Фильтро-отстойная очистная станция  
1 — коагуляционная; 2 — вертикальный отстойник; 3 — фильтр; 4 — отвод промывной воды; 5 — отвод чистого фильтрата; 6 — отвод первого фильтрата; 7 — промывная; 8 — камера реакции; 9 — выпуск осадка из отстойника; 10 — подача воды от насосов; 11 — насос для промывки фильтров

$Al_2(SO_4)_3$ , железный купорос  $FeSO_4$  и хлорное железо  $FeCl_3$ . Смешивание неочищенной воды с коагулянтом происходит в смесителях. Из смесителя вода поступает в хлопьеобразователь, называемый камерой реакции (рис. 11). В камере реакции коагулянт соединяется с присутствующими в воде двууглекислыми солями (бикарбонатами) кальция и магния, в результате чего образуются хлопья гидроокиси алюминия  $Al(OH)_3$ . Из камеры реакции вода поступает в отстойник, где благодаря небольшой скорости движения оседает 60—75% взвешенных тяжелых частиц и бактерий.

В последние годы вместо отстойников стали широко применять осветлители со взвешенным осадком. Вода в осветлителях проходит через слой осадка, находящегося во взвешенном состоянии. Взвешенные частицы укрупняют хлопья коагулянта, а более крупные хлопья увлекают за собой большое количество мутн. Слой взвешенных хлопьев представляет собой своего рода фильтр, через который проходит осветляемая вода. По конструкции осветлители во многом напоминают вертикальные отстойники. Процесс осветления воды в осветлителях протекает намного быстрее и с меньшим расходом коагулянта, чем в обычных отстойниках.

Из отстойников или осветлителей вода поступает на фильтры. В качестве фильтрующего материала применяют кварцевый речной и карьерный песок, дробленый антрацит и дробленый мрамор. Фильтрующий материал располагается слоями различной, постепенно возрастающей сверху вниз крупности.

Фильтры могут быть безнапорными, или самотечными (открытыми), и напорными (закрытыми). В безнапорных фильтрах вода проходит через фильтрующий материал под напором столба воды, находящейся в фильтре (рис. 12, а). Напорные фильтры полностью заполнены водой, проходящей через фильтрующий материал под напором, создаваемым насосами.

Постепенно фильтр забивается взвешенными в воде частицами, в результате чего скорость фильтрации уменьшается. Для восстановления фильтрующей способности фильтр промывают обратным током чистой воды (рис. 12, б). Промывку производят 1—2 раза в сутки (в зависимости от качества сырой воды). В последнее время дополнительно к промывке обратным током воды стали применять поверхностную промывку фильтров.

Воду, подаваемую для производственных нужд (если не требуется вода особого качества), фильтруют на крупнозернистых скоростных фильтрах со скоростью фильтрации 10—15 м/ч, а иногда и 50—100 м/ч (сверхско-

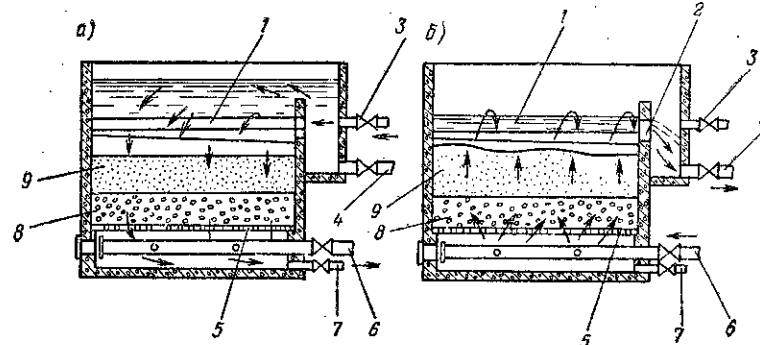


Рис. 12. Открытый скоростной фильтр

а — фильтрация; б — промывка; 1 — промывные желоба; 2 — подающий желоб; 3 — подающий трубопровод; 4 — отводящий трубопровод после промывки фильтра; 5 — дырчатое днище; 6 — трубопровод для подачи воды на промывку фильтра; 7 — отводящий трубопровод; 8 — гравий; 9 — песок

ростные фильтры). Промывка скоростных фильтров производится в 7—10 раз быстрее, чем само фильтрование. Продолжительность промывки скоростных фильтров 4—5 мин.

После фильтрования воду дезинфицируют газообразным (жидким) хлором или хлорной известью.

Чтобы вода не имела запаха хлора, в нее добавляют аммиак или растворы его солей.

### 3. ТРЕБОВАНИЯ К ИСТОЧНИКАМ ВОДОСНАБЖЕНИЯ И СООРУЖЕНИЯМ И ПОДЪЕМА

В качестве источника водоснабжения проектируемого объекта (для хозяйственно-питьевых, производственных или пожарных целей) могут использоваться районные, городские или промышленные водопроводы. Если водопровод имеет недостаточную мощность, производят его расширение, реконструкцию или строят дополнительные сооружения (станций подкачки воды, резервуары и т. п.).

В тех случаях когда водопровода нет, в качестве

источника водоснабжения прежде всего используются подземные воды (артезианские или грунтовые воды, воды ключей, подрусловые воды). При отсутствии подземных вод необходимой мощности воду берут из поверхностных источников (рек, озер, каналов, водохранилищ).

Мощность источников водоснабжения должна быть такой, чтобы в маловодный год обеспечивались среднемесячные или среднесуточные расходы воды: для I категории надежности 95% всех расходов, для II категории надежности 90%, для III категории надежности 85%. Если водопровод предназначен только для пожаротушения, то источник водоснабжения, водозаборные сооружения и насосная станция в любое время должны гарантировать подачу полного расчетного пожарного расхода воды  $Q_{\text{пж}}$ . При объединенных водопроводах источник водоснабжения, а также сооружения I подъема кроме хозяйственно-питьевых или производственных нужд должны обеспечивать также подачу воды на нужды очистных сооружений и восстановление после пожара неприкосновенного противопожарного запаса воды.

Восстановление противопожарного запаса может производиться:

рабочими насосами, предназначенными для подачи воды на хозяйственные и производственные нужды, если эти насосы работают не круглые сутки (пополнение производится во время перерывов);

теми же насосами при форсировании их работы в течение времени, необходимого для пополнения запаса (24 или 36 ч);

специальными пожарными насосами, установленными на насосной станции I подъема.

Максимальный срок восстановления неприкосновенного запаса воды должен быть не более:

24 ч для предприятий с категорией производства А, Б и В;

36 ч для предприятий с категорией производства Г и Д.

Для промышленных предприятий с пожарным расходом воды на наружное пожаротушение 20 л/с и менее допускается увеличивать сроки пополнения противопожарного запаса воды: для производства категории Г и Д — до 48 ч, для производства категории В — до 36 ч. Если дебит источника водоснабжения недостаточен для пополнения неприкосновенного запаса, то указанное вре-

мя пополнения можно увеличить при пропорциональном увеличении запаса воды. Величина дополнительного объема неприкосновенного запаса может быть определена по формуле

$$\Delta W = W - (K - 1)/K, \quad (16)$$

где  $W$  — необходимый объем запаса воды при нормативной продолжительности его пополнения, м<sup>3</sup>;

$K$  — отношение принятого срока пополнения к требуемому (т. е. 24 или 36 ч).

На период пополнения пожарного запаса подачу воды на хозяйственно-питьевые и производственные нужды можно уменьшить до 70% расчетного расхода. Воду на производственные нужды следует подавать по аварийному графику.

Таким образом, источник водоснабжения, сооружения I подъема и водоводы между ними должны быть рассчитаны на подачу максимального хозяйственно-питьевого (производственного) расхода воды  $Q_{\text{х.п}}$ , расхода воды на нужды очистных сооружений  $Q_{\text{о.с}}$  (для промывки фильтров, отстойников и т. д.) и необходимого расхода воды для восстановления неприкосновенного запаса воды  $q_{\text{в}}$ :

$$Q_{\text{с.п}} = Q_{\text{х.п}} + Q_{\text{о.с}} + q_{\text{в}}. \quad (17)$$

Сооружения I подъема должны постоянно гарантировать необходимый расчетный расход воды —  $Q_{\text{с.п}}$ .

Станции очистки воды рассчитывают на равномерную работу в течение суток (с учетом возможности отключения отдельных сооружений для ремонта, осмотра и чистки). Станции производительностью до 3000 м<sup>3</sup>/сут могут работать неполные сутки.

Таблица 5

Число рабочих скважин	Число резервных скважин на водозаборе при категории надежности		
	I	II	III
1	1	1	—
2—10	2	1	—

Примечание. При II и большем числе рабочих скважин число резервных скважин принимается при I категории надежности 20% рабочих скважин; II категории — 10%.

Чтобы обеспечить бесперебойную подачу воды в водопроводы, в технологической схеме водозаборных сооружений предусматривают секционирование водоприемных устройств, самотечных и сифонных труб, галерей и т. п. Число независимо работающих секций для водозаборов всех типов определяется расчетом, но должно быть не менее двух. Число резервных скважин принимается по табл. 5 в зависимости от числа рабочих скважин.

Для водозаборов всех категорий следует предусматривать резервные насосы на складе: при числе рабочих скважин до 10 — один; при большем числе — 10%.

Очистные сооружения также должны обеспечивать бесперебойную подачу воды. Для этого на очистных сооружениях устанавливают не менее двух отстойников и двух фильтров, а вокруг отдельных сооружений (рис. 13) предусматривают обводные водоводы.

Для надежной подачи воды в сеть на станциях производительностью до

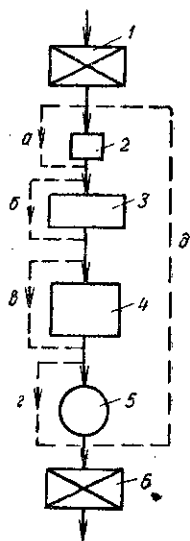


Рис. 13. Схема устройства обводных водоводов  
1 — насосная станция I подъема; 2 — смеситель и камера реакции; 3 — отстойник; 4 — фильтры; 5 — резервуар чистой воды; 6 — насосная станция II подъема; а-б — обводные водоводы

10 000 м<sup>3</sup>/сутки разрешается отключать (например, для ремонта) не более 30% сооружений, на станциях производительностью 10 000—100 000 м<sup>3</sup>/сут — не более 20%. На станциях производительностью более 100 000 м<sup>3</sup>/сут обводные коммуникации можно не предусматривать, при этом производительность отключаемых сооружений не должна быть более 20% общей производительности.

Насосные станции I подъема должны бесперебойно снабжаться электроэнергией. На насосных станциях устанавливают резервные насосы и двигатели (внутреннего сгорания или электродвигатели) к ним. Водоводов между сооружениями должно быть не менее двух. Здание насосной станции строят I или II степени огнестойкости.

При обследовании источников водоснабжения особое внимание необходимо уделять малodeбитным источникам водоснабжения. Для персонала, обслуживающего такие источники, составляют особые инструктивные указания по наблюдению:

за наиболее низким и высоким уровнем воды в источнике;

за горизонтом ледостава, временем появления и освобождения источника ото льда;

за наибольшей толщиной льда, появлением шуги и глубинного льда.

Систематическое наблюдение за источником водоснабжения позволяет правильно его эксплуатировать, гарантирует источник от случайного истощения и обеспечивает нормальный пропуск весеннего паводка.

Реагенты (сернистый глинозем, хлорное железное, негашеная известь, сода, едкий натр, активированный уголь, серная и соляная кислоты, жидкий аммиак, сероводород и т. п.), применяемые на очистных сооружениях хранят на складах в отдельных отсеках в соответствии с «Правилами совместного хранения веществ и материалов». Помещения для хранения активированного угля должны отвечать требованиям СНиП II-М.2-72 к производству категории В. Помещения аммиачной относятся к категории производства Б.

От складов хлора, аммиака и других реагентов при хранении их в баллонах разрыв до производственных зданий должен быть не менее 30 м.

В помещениях аммиачной и склада хранения и дозирования активированного угля запрещается курить и работать с огнем. Электропроводку и электроарматуру в аммиачной выполняют во взрывобезопасном исполнении.

Для обнаружения в воздухе помещений хлораторной и аммонизационной хлора и аммиака у рабочих должны иметься газоанализаторы марки УГ-2 или индикаторные бумажные ленты, смоченные дистиллированной водой. В хлораторном помещении применяют йод-крахмальные ленты, в аммонизационном помещении — фенолфталеиновые. Склады строят из огнестойких материалов.

## РЕГУЛИРУЮЩИЕ И ЗАПАСНЫЕ ЕМКОСТИ

Регулирующие и запасные емкости предназначены для регулирования неравномерности водопотребления и сохранения резервных запасов воды (на противопожарные, хозяйственно-питьевые и производственные нужды на время тушения пожара или в случае аварии на водопроводе).

Некоторые емкости применяются для поддержания постоянного напора в водопроводных сетях:

баки, устанавливаемые в водонапорных башнях на поддерживающей конструкции требуемой высоты;

напорные резервуары, устанавливаемые на возвышенной отметке местности;

герметичные баки пневматических установок, в которых необходимый напор создается давлением сжатого воздуха на поверхность воды.

Системы водоснабжения могут работать без запасных и регулирующих емкостей, если водопотребление равномерно. В этом случае водопроводные сооружения I подъема и насосные станции II подъема рассчитываются на постоянную подачу максимального расхода воды в водопроводную сеть.

В системах водоснабжения могут предусматриваться запасные регулирующие резервуары, а водонапорные или пневматические баки могут отсутствовать. В этом случае неравномерность водопотребления регулируется ступенчатой работой насосов насосной станции II подъема.

## 1. РЕЗЕРВУАРЫ

Резервуары подразделяются на:

регулирующие, предназначенные для регулирования неравномерности работы сооружений I подъема (очистных сооружений, насосов и т. п.) и насосов насосной станции II подъема;

запасные, используемые для хранения воды на нужды очистных сооружений, противопожарные, производственные и хозяйственно-питьевые нужды;

запасно-регулирующие, применяемые для создания

запасов воды и регулирования неравномерности работы сооружений I и II подъема;

контррезервуары для создания напора, а также хранения запасов воды.

Резервуары изготовляют из железобетона (монолитного, предварительно напряженного, сборного), кирпича, камня и дерева (временные). Применение сборного железобетона позволяет уменьшить сроки строительства в три раза, снизить стоимость строительства на 40—50% и облегчить производство работ.

При малых объемах (до 2 000 м<sup>3</sup>) запасные резервуары наиболее целесообразно строить круглой формы, при больших объемах — прямоугольной формы. Круглые резервуары вместимостью до 600 м<sup>3</sup> выполняют с купольным покрытием, вместимостью 600—2000 м<sup>3</sup> — с плоским покрытием. Сверху резервуар покрывают слоем земли (для утепления).

Стены и дно резервуара должны быть водонепроницаемыми, для чего внутренние стенки железобетонных, кирпичных и каменных резервуаров за железнят.

Запасные резервуары чаще всего устраивают подземными или полуподземными и реже наземными. Запасной резервуар (рис. 14) имеет подающий трубопровод, по которому вода поступает от сооружений I подъема, переливную и грязевую трубы, всасывающие трубопроводы, лаз и вентиляционную трубу. Для забора воды из резервуара автонасосами предусматривают лазы-люки (в покрытии резервуара) и колодцы, в которых устанавливают стояки с гайкой для присоединения всасывающих линий привозных насосов или всасывающие патрубки диаметром 125 мм с накидной гайкой (ниппелем) на конце. В обычное время трубопровод закрыт крышкой, повернутой на ниппель. Устанавливать в колодце вместо стояков пожарные гидранты не допускается, так как в гидранте и стендере при заборе воды возникают потери напора большие, чем подпор, создаваемый за счет давления воды в резервуаре.

Если в резервуаре кроме неприкосновенного противопожарного запаса воды имеется запас воды на хозяйственно-питьевые нужды, забор воды автонасосами из резервуаров недопустим по санитарным соображениям. При наличии нескольких резервуаров их соединяют между собой трубопроводами.

Для отключения трубопроводов, а также резервуа-

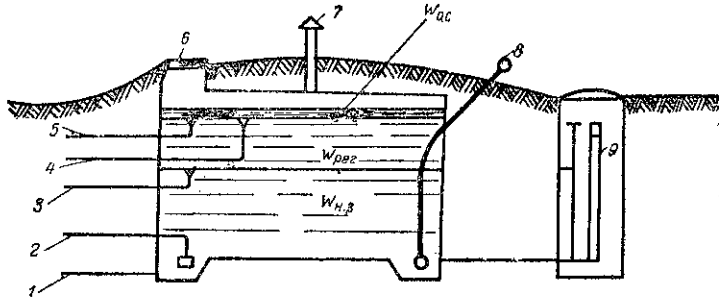


Рис. 14. Запасной резервуар

1 — грязевая труба; 2, 3 — всасывающие трубопроводы; 4 — подающий трубопровод; 5 — переливная труба; 6 — люк-лаз; 7 — вентиляционная труба; 8 — всасывающие патрубки; 9 — стяжки

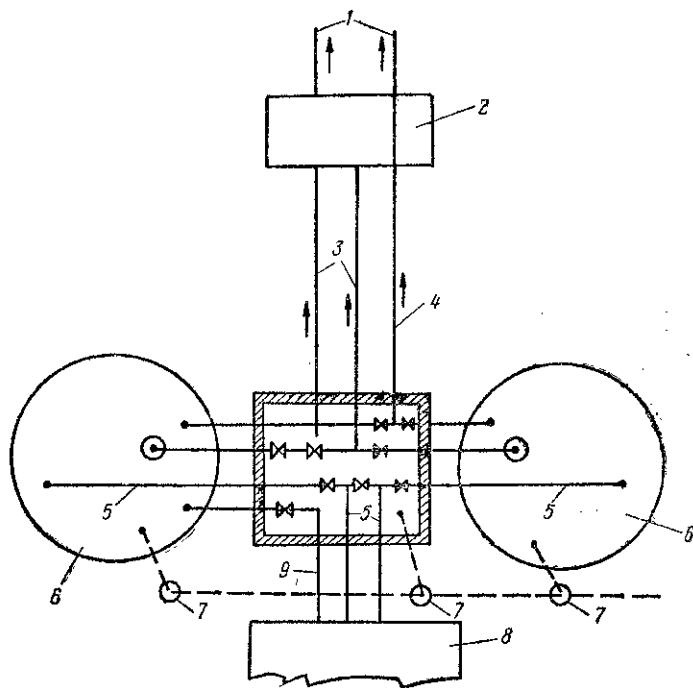


Рис. 15. Узел насосной станции с камерой переключения

1 — напорные трубопроводы; 2 — насосная станция; 3 — всасывающие трубопроводы пожарных насосов; 4 — всасывающий трубопровод хозяйственно-питьевого насоса; 5 — трубопроводы, подающие воду от очистных сооружений; 6 — запасные резервуары; 7 — грязевые трубы; 8 — очистные сооружения; 9 — всасывающая труба промывного насоса

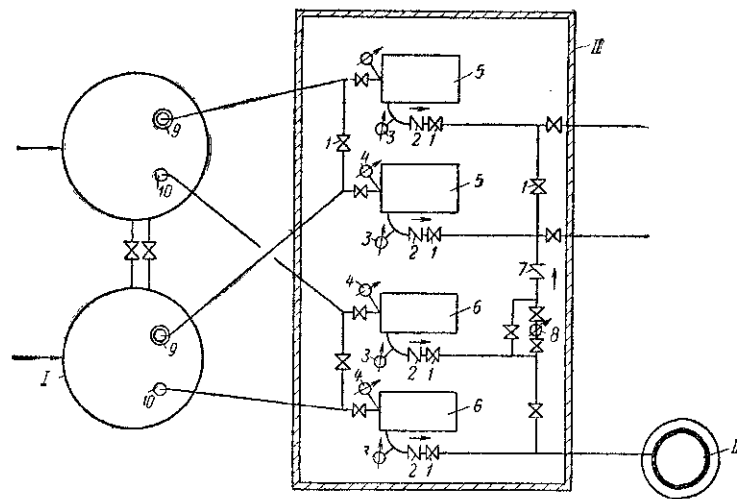


Рис. 16. Сооружения II подъема

I — запасные резервуары; II — насосная станция; III — водонапорная башня; 1 — задвижка; 2, 7 — обратный клапан у насоса; 3 — манометр; 4 — вакуумметр; 5 — пожарные насосы; 6 — хозяйственно-питьевые насосы; 8 — водомер; 9, 10 — всасывающие линии

ров в специальных камерах (рис. 15) или в помещении насосной станции (рис. 16) устанавливают задвижки

Общая вместимость запасно-регулирующего резервуара  $W_{общ}$  состоит (см. рис. 14) из регулирующего запаса воды  $W_{пер}$ , запаса воды на нужды очистной станции  $W_{о.с.}$  и неприкосновенного противопожарного запаса воды  $W_{н.з.}$ :

$$W_{общ} = W_{пер} + W_{о.с.} + W_{н.з.} \quad (18)$$

Регулирующая емкость предназначена для регулирования работы сооружений I подъема и насосной станции II подъема. Количество воды, проходящее через эти сооружения в единицу времени, зависит от их размеров. Это количество будет меньше, чем больше часов в сутки они будут работать. Для уменьшения строительной стоимости сооружения I подъема (водозабор, насосная станция, очистные сооружения) должны работать возможно большее число часов в сутки. Станции крупных водопроводов всегда работают круглосуточно, поэтому обеспечивается равномерная работа сооружений I подь-

ема и, следовательно, в запасный резервуар за каждый час поступает постоянное количество воды.

Насосы насосной станции II подъема забирают воду по часам суток неравномерно в зависимости от водопотребления промышленного объекта. Ночью, когда потребление воды незначительно, работает минимальное число насосов (один-два). В это время регулирующей запас воды увеличивается. Днем, когда потребление воды возрастает, работает максимальное число насосов. При этом регулирующей запас воды уменьшается, так как сооружения I подъема не успевают обеспечить полную потребность в воде насосной станции II подъема.

Для определения величины регулирующей емкости запасного резервуара составляют специальные графики или таблицы колебания воды в резервуаре. Наибольшая регулирующая емкость запасного резервуара обычно составляет 12—24% максимального суточного расхода воды.

Неприкосновенный противопожарный запас воды в запасных резервуарах предусматривают в тех случаях, когда получение необходимого для тушения пожара количества воды непосредственно из источника водоснабжения технически невозможно (малый дебит) или экономически нецелесообразно (при больших расходах воды на пожарные нужды). Если водонапорные сооружения могут обеспечить необходимое для тушения пожара количество воды, неприкосновенный запас не предусматривают. Неприкосновенный запас воды состоит из запаса воды для тушения пожара  $W_{\text{пож}}$  и запаса воды для хозяйственно-питьевых (производственных) нужд на время тушения пожара  $W_{\text{х-п}}$ , т. е.

$$W_{\text{н.з}} = W_{\text{пож}} + W_{\text{х-п}} \quad (19)$$

Объем неприкосновенного запаса воды в резервуаре, как правило, определяется из расчета тушения пожара в течение 3 ч.

Неприкосновенный хозяйственно-питьевой запас воды на время тушения пожара в течение трех смежных часов максимального водопотребления может быть определен по графику водопотребления (см. табл. 2).

Среднечасовой расход воды за 3 ч максимального водопотребления обычно составляет 6—15% максимального суточного.

Для гарантии подачи воды водопроводные сооруже-

Таблица 6

Типовой проект	Вместимость, м <sup>3</sup>	Размеры, м	Материал
901-4-10	100	3,7×6,5	Железобетонный монолитный цилиндрический
901-4-11	250	3,7×10	То же
901-4-15	500	5,1×12	»
901-4-16	1 000	5,1×18	»
901-4-17	2 000	5,1×24	»
901-4-18	150	3,82×8	»
901-4-21	100	3,6×6	Цилиндрический из сборных железобетонных конструкций
901-4-22	250	3,6×10	То же
901-4-23	500	4,8×12	»
4-18-840	100	3,5×6×6	Железобетонный прямоугольный из сборных унифицированных конструкций заводского изготовления
4-18-841	250	3,5×12×6	То же
4-18-842	500	3,6×12×12	»
4-18-850	1 000	4,8×18×12	»
4-18-851	2 000	4,8×24×18	»
4-18-852	3 000	4,8×24×30	»
4-18-858	6 000	4,8×36×36	»
4-18-854	10 000	4,8×48×48	»
4-18-855	20 000	4,8×64×64	»
901-4-8с	100	2,5×7,6	Открытый пожарный резервуар из бутобетона
901-4-8с	150	2,5×9,3	То же, из кирпича
901-4-13	100	3,8×5,8	Кирпичный цилиндрический
901-4-14	150	2,8×8,2	То же

Примечание. Для цилиндрических резервуаров указаны высота и диаметр.



ния соединяют не менее чем двумя водоводами. При подаче воды по одному водоводу в емкостях предусматривают дополнительный аварийный объем воды (на ликвидацию аварии на водоводе), рассчитанный на подачу воды на производственные нужды по аварийному графику, на хозяйственно-питьевые нужды в размере 70% расчетного расхода, а также на наружное пожаротушение в течение 2 или 3 ч при расчетном расходе до 25 л/с и в течение 4 или 6 ч при расчетном расходе свыше 25 л/с.

В тех случаях когда расчетный расход воды на тушение пожара устанавливается по зданиям I и II степени огнестойкости (с негорячим утеплителем покрытия, стен и перегородок) с производствами категории Г и Д, расчетную продолжительность тушения пожара принимают равной 2 ч.

При наличии на объекте спринклерного оборудования вместимость  $W_{\text{спр}}$  запасного резервуара определяют из расчета работы спринклерного оборудования в течение 1 ч.

Зная расчетную вместимость резервуара, по табл. 6 можно подобрать типовой проект резервуара.

В одном узле должно быть не менее двух резервуаров; при этом распределение запасных и регулирующих объемов воды следует производить пропорционально их числу или объему. Устройство одного резервуара допускается, если отсутствует противопожарный запас воды.

## 2. ВОДОНАПОРНЫЕ БАКИ

Водонапорные баки предназначены для поддержания постоянного давления во внутренних водопроводных сетях зданий, регулирования неравномерности водопотребления и работы насосов насосной станции II подъема и сохранения неприкосновенного запаса воды, необходимого для тушения пожара.

Как правило, водонапорные баки устанавливают в водонапорных башнях, которые состоят из опоры и шатра, на требуемой по расчету высоте. Высота башни достигает 42 м. Чаще всего башни имеют высоту 15—25 м.

Водонапорные башни относятся к III категории надежности. Для их строительства должны применяться конструкции II степени огнестойкости.

Поддерживающие конструкции водонапорных башен выполняют из металла, кирпича или железобетона в ви-

де системы колонн (или стоек) либо несущей стены. При устройстве поддерживающей конструкции башни в виде стень образуется закрытое помещение, где могут размещаться насосы, склады или конторские помещения водопроводного хозяйства. Водонапорные башни изготовляют из стали или железобетона. Для утепления баков служит шатер.

В районах с теплым климатом шатер обычно не делают. В районах с суровым климатом водонапорные башни отапливаются. При отоплении можно ограничиться не большой температурой, если трубы хорошо утеплены. Вместо отопления можно применять непосредственный подогрев воды в баке при помощи водяных или паровых змеевиков. Проведенные исследования, а также практика последних лет показали, что даже в относительно суровых климатических условиях шатер можно не устраивать, если обеспечен достаточный обмен воды в баке. При использовании подземных вод, имеющих обычную температуру 8—9°С, водонапорные башни строят без шатра. Если вода из водонапорной башни поступает на питание спринклерных и дренчерных систем, отопление ее обязательно во всех районах с температурой ниже 0°С.

В одной и той же водонапорной башне могут быть расположены на разной высоте два-три бака, обслуживающих системы водопроводов с разными напорами. Размещение одного бака под другим удобно в тех случаях, когда требуются различные напоры для потребителей (например, нижний бак обслуживает производственный, а верхний — противопожарный водопровод). Довольно часто на промышленных объектах водонапорные башни не строят, а водонапорные баки помещают в пристройках над зданиями или в чердачном помещении наиболее высоко расположенного здания.

Водонапорные башни устанавливают на наиболее высокой отметке местности в начале, конце или середине наружной водопроводной сети. К водопроводной сети водонапорные баки присоединяют последовательно и параллельно.

При последовательном соединении (рис. 17, а) вода в бак поступает по одному трубопроводу — подающему, а из бака в сеть отводится по другому трубопроводу — разводящему. Такая схема применяется при расположении башни в начале сети. В этом случае вся вода подаваемая насосами, проходит через бак, а насосы ра-

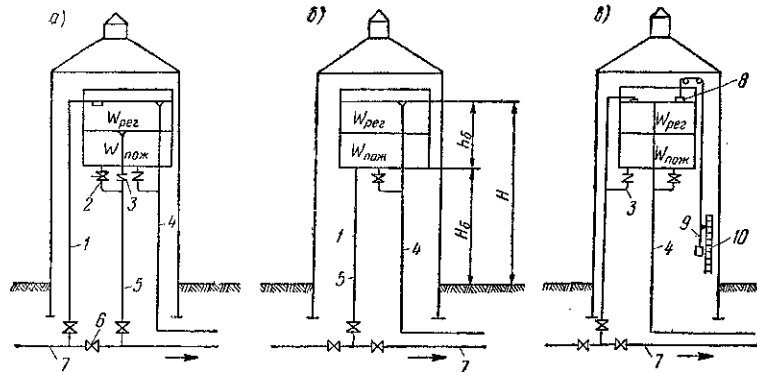


Рис. 17. Схемы присоединения водонапорных баков к водопроводной сети

а — последовательное; б — параллельное; в — смешанное; 1 — подающая труба; 2, 6 — электродвигатель; 3 — обратный клапан; 4 — переливная и сливная (грязевая) трубы; 5 — разводящая труба; 7 — наружная водопроводная сеть; 8 — поплавок; 9 — стрелка указателя уровня; 10 — шкала

ботаю с напором, соответствующим наибольшему уровню воды в баке, что вызывает увеличение энергии на подачу воды. В случае возникновения пожара открывают задвижку на магистрали между трубопроводами бака.

При параллельном соединении (рис. 17, б) вода подается в бак и отводится из него по одному и тому же трубопроводу. При такой схеме стоимость трубопроводов наименьшая. Кроме того, при этом сокращаются расходы энергии на подъем воды, так как благодаря снижению уровня воды в баке (с высоты  $H$  до  $H_6$ ) уменьшается рабочий напор насосов.

На рис. 17, в показано некоторое среднее решение, предусматривающее устройство одной трубы, которая у бака разветвляется на подающую и разводящую. В разводящей трубе установлен обратный клапан, препятствующий поступлению воды в бак. Эта схема в отличие от схемы рис. 17, б позволяет осуществлять постоянное перемешивание воды в баке, что способствует ее свежести и препятствует замерзанию зимой.

Водонапорные баки оборудуют переливным и сливным трубопроводами, соединенными с канализацией. Для регулярных осмотров бака предусматривают лест-

ницу. Вентиляция помещения, в котором находится бак осуществляется через вытяжную трубу.

Для поддержания постоянного давления во внутренних водопроводных сетях зданий высоту расположения водонапорного бака определяют исходя из того, что требуемый напор в сети должен быть обеспечен при самом низком уровне воды в баке. Поэтому за расчетную принимают высоту до дна бака  $H_6$ :

$$H_6 = H_{в.зд} + h \pm z, \quad (20)$$

где  $H_{в.зд}$  — свободный напор на вводе здания;  
 $\pm z$  — геометрическая высота подъема (+) или спуска (—) воды по рельефу местности (от места установки башни до ввода в здание);  
 $h$  — потери напора в трубопроводах от дна бака до ввода расчетного здания.

Эти потери определяют расчетом наружной водопроводной сети на случай подачи максимального хозяйственно-питьевого (производственного) расхода воды и расхода воды на внутреннее пожаротушение здания (внутренними пожарными кранами, спринклерными и дренчерными системами). Напор на вводе в здание  $H_{в.зд}$  находят расчетом внутренних водопроводных сетей. Напоры рассчитываются для всех зданий, имеющих на объекте. Наибольший из напоров принимают в расчет для определения высоты расположения водонапорного бака. Если здание, на вводе которого требуется наибольший напор, расположено вблизи водонапорного бака, необходимо подсчитать, на какой высоте нужно установить бак, чтобы потери напора в сети были минимальными для того здания, которое имеет незначительный напор на вводе, но находится наиболее далеко от бака. Для этого здания потери напора в наружной водопроводной сети будут больше, чем для зданий, расположенных вблизи водонапорного бака.

Вместимость водонапорного бака (см. рис. 17) состоит из объема регулирующего запаса воды  $W_{рег}$  и объема неприкосновенного противопожарного запаса воды  $W_{п.з.}$ :

$$W_{общ} = W_{рег} + W_{п.з.} \quad (21)$$

Для определения объема регулирующего запаса составляют графики или таблицы поступления и забора воды из баков по часам суток. Если насосами станции II

подъема подается воды больше, чем забирается водопроводной сетью, излишек воды поступит на пополнение водонапорного бака. В часы, когда потребляется воды больше, чем обеспечивают насосы насосной станции II подъема, недостающее количество воды будет поступать за счет регулирующего запаса воды в водонапорном баке. Объем регулирующего запаса водонапорных баков на промышленных объектах обычно принимают в среднем 6—15% максимально-суточного расхода воды.

В последнее время в связи с широким применением в строительстве сборного железобетона разработаны проекты водонапорных башен высотой до 42 м с баками вместимостью до 800 м<sup>3</sup>. За рубежом имеются примеры сооружения исключительно больших башен (вместимостью до 40 тыс. м<sup>3</sup>).

Для промышленных предприятий неприкосновенный запас воды в водонапорных баках рассчитывают на 10-минутную продолжительность тушения пожара (внутренними пожарными кранами, а также спринклерными и дренчерными установками) при максимальном расходе воды на хозяйственно-питьевые (производственные) нужды.

Определив вместимость и высоту расположения водонапорного бака, по табл. 7 можно подобрать проект типовой водонапорной башни.

Таблица 7

Типовой проект	Число баков	Вместимость бака, м <sup>3</sup>	Высота расположения баков (напор), м
4-18-629	3	100	36; 32; 28
4-18-664	3	300, 200, 100	36; 32; 28
901-5-12/70	1	500	42
901-5-26/70	1	300	21; 24; 30
901-5-28/70	1	800	36; 42
			24; 30; 26
901-5-14/70	1	15	9; 6
901-5-9/70	1	150	18; 24
901-5-20/70	1	25	9; 12; 15; 18; 21
901-5-21/70	1	50	9; 12; 15; 18; 21; 24
901-5-22/70	1	100	21; 24
901-5-23/70	1	200	21; 24
901-5-24/70	1	300	15; 18; 21; 24; 30
901-5-25	1	500	15; 18; 21; 24; 30
901-5-13/70	1	15	9; 6
901-5-15/70	1	15	12
901-5-17/70	1	50	18

Стены первых пяти типовых башен выполняются из железобетона, баки железобетонные или металлические. В трех последних типах водонапорные башни и баки в них изготовляют из стали. Для возможности непосредственного забора воды из башни при пожаре на водопро-

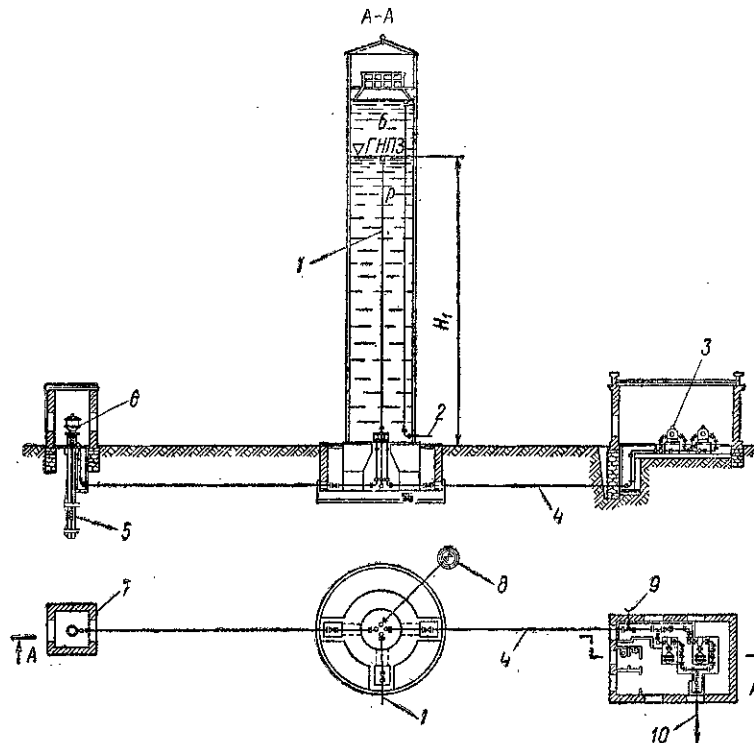


Рис. 18. Гидроколона

1 — трубопровод, подающий воду в сеть из верхней части гидроколоны; 2 — переливной трубопровод; 3 — пожарные насосы; 4 — всасывающий трубопровод пожарных насосов; 5 — артезианский насос; 6 — электродвигатель; 7 — артезианская скважина; 8 — грязевой колодец; 9 — патрубок для присоединения автономных насосов; 10 — напорный трубопровод

водной трубе устаивают стояк  $D=70$  мм с запорным вентилем.

При объединенной системе водоснабжения предприятия и поселка при нем неприкосновенный запас воды в водонапорных баках следует принимать из расчета работы внутренних пожарных кранов на предприятии или в

поселке по наибольшему расходу воды. Если в насосной станции II подъема имеются специальные пожарные насосы, включающиеся автоматически при падении уровня воды в баке, объем неприкосновенного запаса допускается уменьшить вдвое.

**Гидроколоны** (рис. 18). В последнее время широкое применение нашли гидроколоны (гидрорезервуары), совмещающие водонапорный бак *Б* и запасной резервуар *Р*. Вместимость резервуара рассчитана на нужды трехчасового наружного и внутреннего пожаротушения.

В части *Б* гидроколоны хранится запас воды для регулирования неравномерности водопотребления на хозяйственно-питьевые нужды, а также 10-минутный неприкосновенный запас воды на внутреннее пожаротушение. Неприкосновенный десятиминутный запас воды сохраняется при помощи системы электросигнализации (см. гл. IX), а трехчасовой запас воды — при помощи различного расположения трубопроводов. В обычное время вода из гидроколоны поступает в водопроводную сеть. В случае возникновения пожара включается пожарный насос, который забирает воду снизу гидроколоны и подает ее в сеть.

Применение гидроколоны позволяет отказаться от устройства отдельного запасного резервуара и дает возможность тушить пожар привозными пожарными насосами, которые присоединяют к полугайке трубопровода. Вода в гидроколоны может подаваться артезианским напорным насосом с электродвигателем.

### 3. ПНЕВМАТИЧЕСКИЕ УСТАНОВКИ

Пневматические установки, как и водонапорные баки, предназначены для поддержания постоянного давления во внутренних водопроводных сетях зданий, регулирования неравномерности водопотребления и сохранения неприкосновенного запаса воды для тушения пожара. Пневматическая установка может состоять из одного герметического бака, наполненного приблизительно на половину воздухом и на половину водой, или из двух герметических баков, из которых один наполнен воздухом, а другой — воздухом и водой. При больших расчетных объемах воды пневматическая установка может состоять из трех и более баков.

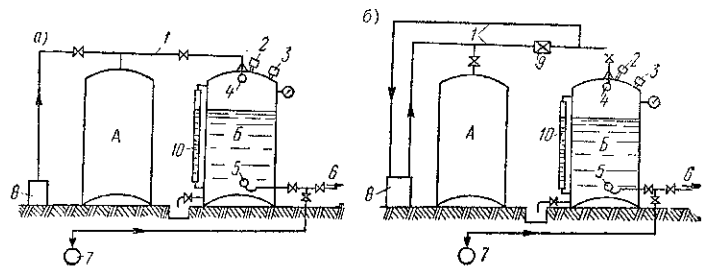


Рис. 19. Схемы пневматических установок

*а* — переменного давления; *б* — постоянного давления; 1 — воздушный трубопровод; 2, 3 — предохранительные клапаны; 4, 5 — поплавковые клапаны; 6 — трубопровод, отводящий воду в водопроводную сеть; 7 — насосы; 8 — компрессор; 9 — редукционный клапан; 10 — водомерное стекло

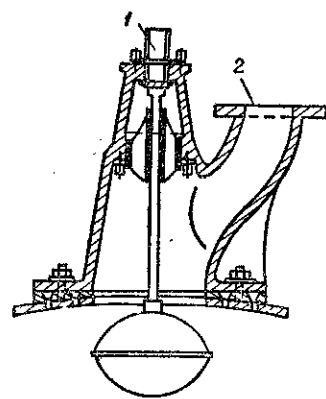


Рис. 20. Поплавковый клапан для воздушной трубы  
1 — труба к воздушному баку; 2 — место предохранительного клапана

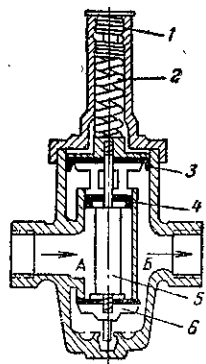


Рис. 21. Редукционный клапан  
1 — ключ; 2 — пружина; 3, 4 — поршень; 5 — шток; 6 — клапан

Воздушный и водяной баки устанавливают вертикально или горизонтально. Как правило, пневматические установки, обслуживающие наружный водопровод, размещают на уровне поверхности земли, а обслуживающие внутренний водопровод — в подвале, на первом этаже или на чердаке.

При устройстве пневматических установок на чердаке давление воздуха принимается меньше требуемого по расчету на величину геометрической высоты подъема. То есть давление в водопроводной сети *H<sub>c</sub>* будет поддер-

живаться за счет давления воздуха  $H_{\text{воз}}$  и за счет геометрической высоты  $z$  расположения бака по отношению к расчетному внутреннему пожарному крану

$$H_c = H_{\text{воз}} + z. \quad (22)$$

Если чердачное помещение небольшое, то в нем размещают только водяной бак, а воздушный бак устанавливают в подвале, на первом этаже вместе с компрессором и насосом или вне здания.

Из воздушного бака  $A$  (рис. 19) воздух по трубопроводу поступает в водяной бак  $B$ . Воздух в бак  $A$  подается компрессором, а вода в бак  $B$  — насосами. Из бака  $B$  вода по разводящей трубе поступает в водопроводную сеть. Приемное отверстие разводящей трубы снабжено поплавковым клапаном, не позволяющим сжато му воздуху выйти из бака при значительном уменьшении уровня воды. Воздушный трубопровод оборудуется поплавковым клапаном, препятствующим поступлению воды в бак  $A$  при его переполнении. Поплавок с клапаном (рис. 20) связаны жестко. При наполнении водой бака  $B$  поплавок вместе с водой поднимается, а следовательно, поднимается и клапан, который закрывает отверстие воздушной трубы. При переполнении водой бака  $B$  открывается предохранительный клапан, который выпускает воду в переливную трубу. При увеличении давления срабатывает предохранительный клапан, выпускающий воздух из системы.

Пневматические установки могут быть двух типов: с переменным и постоянным давлением.

В пневматической установке переменного давления (см. рис. 19, а) при разборе воды водопроводной сетью сжатый воздух, поступающий из воздушного бака в водяной, вытесняет воду в сеть. При этом объем воды уменьшается, а объем воздуха увеличивается (расширяется), давление в пневматической установке падает и при дальнейшем заборе воды достигает минимума  $H_{\text{мин}}$ . При наполнении бака  $B$  водой от насосов воздух будет поступать в бак  $A$ . Объем воды будет увеличиваться, объем воздуха по всей пневматической установке уменьшится, а следовательно, увеличится давление и при полном наполнении водой бака  $B$  достигнет максимума  $H_{\text{макс}}$ . Включение и выключение насоса происходит от реле давления (электроконтактного манометра).

В пневматической установке переменного давления воздух, поданный в бак при первоначальном его заполнении, все время остается в нем, то расширяясь, то сжимаясь. Поэтому компрессор работает редко (один-два раза в неделю). Во время включения компрессора пополняется объем воздуха, утечка которого происходит через неплотности в системе и вследствие растворения в воде при повышенных давлениях. Так как в пневматических установках переменного давления смены воздуха не производится, они более надежны в работе, в связи с чем для противопожарных водопроводов их применяют чаще, чем пневматические установки постоянного давления.

В пневматической установке постоянного давления (см. рис. 19, б) на воздушном трубопроводе устанавливают редукционный клапан (рис. 21), который срабатывает при понижении давления в баке  $B$ , пропуская из бака  $A$  количество воздуха, необходимое для создания расчетного давления. Редукционный клапан состоит из клапана и двух поршней: один регулирует давление воды со стороны водяного резервуара, другой служит для уравнивания давления сжатого воздуха на клапан. На поршни и шток нажимает пружина, регулировку давления которой производят ключом. При понижении давления в камере  $B$  поршень опустится и клапан откроется, пропуская воздух. При увеличении давления в камере  $B$  поршни поднимутся и клапан закроется.

При включении насосов (от реле давления) уровень воды в баке, а следовательно, и давление на предохранительный клапан увеличивается. Вследствие этого предохранительный клапан откроется и выпустит из бака часть воздуха, в результате чего давление понизится до расчетного. Таким образом, редукционный и предохранительный клапаны поддерживают постоянное давление в пневматической установке.

Для контроля за уровнем воды в баке предусмотрено водомерное стекло. Контроль давления в системе осуществляется манометром.

Вместимость водяного бака пневматической установки рассчитывают так же, как и вместимость водонапорного бака, по формуле (21).

Необходимую регулируемую вместимость пневматического бака определяют по формуле

$$W_{\text{пер}} = Q_n / \Delta n, \quad (23)$$

где  $Q_n$  — номинальная подача наибольшего из выключающихся рабочих насосов, м<sup>3</sup>/ч;  
 $n$  — максимальное число включений насосов.

Полный объем пневматического бака с учетом коэффициента запаса вместимости бака  $\beta = 1,1 - 1,3$  определяют по формуле

$$V = W_{\text{рег}} \beta / 1 - \alpha, \quad (24)$$

где  $\alpha = (H_{\text{мин.воз}} + 10) / (H_{\text{макс.воз}} + 10)$  — отношение абсолютных значений минимального давления в баке, при котором включают насосы, к максимальному, при котором насосы отключают.

$\alpha = 0,6 - 0,75$  (большее значение принимают при напоре насоса до 75 м, меньшее — при напоре более 75 м).

Поскольку пневматические установки часто применяют вместо водонапорных башен, минимальное расчетное давление воздуха в пневматической установке должно быть равно высоте башни  $H_b$ , которая определяется по формуле (20).

Максимальное давление в пневматических баках можно определить по формуле

$$H_{\text{макс.воз}} = \frac{H_{\text{мин.воз}} + 10}{\alpha} - 10. \quad (25)$$

Пневматические установки применяют при относительно малом водопотреблении и значительных расчетных напорах, когда строительство высоких водонапорных башен экономически нецелесообразно.

В пневмобаке может храниться десятиминутный запас воды для внутреннего пожаротушения. Если гидропневматические установки не используются для питания спринклерных и дренчерных установок (при наличии противопожарных насосов, автоматически включаемых при падении уровня воды в баке), неприкосновенный противопожарный запас воды допускается не предусматривать, но должен приниматься минимальный объем воды, обеспечивающий гарантированное включение противопожарных насосов.

При необходимости хранения в баках запаса воды на спринклерные и дренчерные установки объем неприкосновенного запаса воды должен составлять не менее 1,5 м<sup>3</sup> при расчетном расходе воды 35 л/с и 3 м<sup>3</sup> при расчетном расходе воды более 35 л/с. Таким образом, уменьшение

объема пневмобака вызвано тем, что при понижении давления в системе при помощи различного типа реле мгновенно включаются насосы.

В пневматических установках постоянного давления должно быть предусмотрено не менее двух компрессоров, из которых один резервный. Это вызвано тем, что при работе пневматических установок постоянного да-

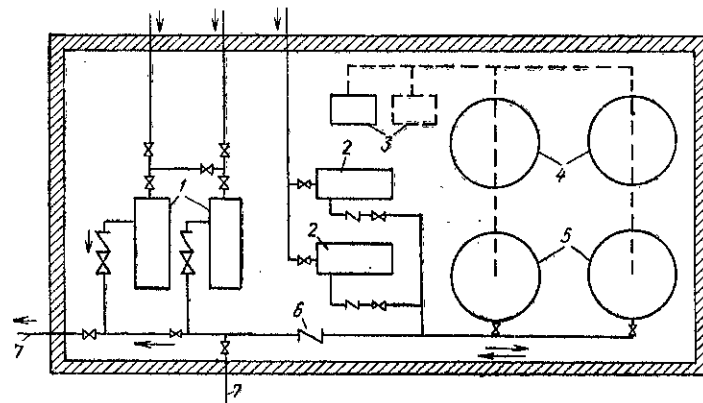


Рис. 22. Схема насосной станции, совмещенной с пневматическим оборудованием

1 — пожарные насосы; 2 — хозяйственно-питьевые насосы; 3 — компрессоры; 4 — воздушные баки; 5 — водяные баки пневматической установки; 6 — обратный клапан; 7 — в водопроводную сеть; — — — — — воздушные линии

ления общее количество воздуха в системе постоянно уменьшается за счет выпуска ее наружу через предохранительный клапан. Воздух в пневматических установках допускается подавать от общезаводской компрессорной станции (при условии круглосуточной ее работы).

Число источников питания электроэнергией гидропневматических установок определяют в зависимости от категорий надежности насосной станции (см. главу V).

На рис. 22 приведена схема насосной станции, совмещенной с пневматической установкой объединенного хозяйственно-питьевого и противопожарного водопровода. При обычной работе воду в пневматическую установку подают хозяйственно-питьевые насосы. При возникновении пожара включаются пожарные насосы, подающие воду непосредственно в водопроводную сеть. Хозяйствен-

но-питьевые насосы и пневматическая установка при этом автоматически (обратным клапаном) отключаются от водопроводной сети.

## Глава V

### НАСОСНЫЕ СТАНЦИИ

Насосные станции предназначены для подачи воды в водопроводную сеть в установленном количестве и под определенным напором. В зависимости от схемы водопровода и его назначения различают насосные станции I подъема, насосные станции II подъема и повысительные насосные станции.

Так как насосные станции I подъема весьма тесно связаны с источниками водоснабжения и водозаборными сооружениями, то они были описаны в главе III.

Насосные станции II подъема забирают воду из запасных резервуаров и подают ее в водопроводную сеть или в водонапорную башню. Эти станции являются основными сооружениями, обеспечивающими подачу воды на хозяйственно-питьевые (производственные) нужды и для тушения пожаров.

Повысительные насосные станции предусматривают на промышленных предприятиях в том случае, если напор в городской водопроводной сети недостаточен. В повысительных насосных станциях могут устанавливаться хозяйственно-питьевые, производственные и пожарные насосы.

В зависимости от давления, создаваемого насосами станции II подъема и повысительными насосными станциями, водопроводы, предназначенные для тушения пожаров, могут быть низкого и высокого давления (постоянного высокого давления или высокого давления, повышающегося только во время пожара).

При объединенных водопроводах низкого давления устанавливают группу насосов, обеспечивающих все нужды, в том числе и противопожарные. Однако если хозяйственно-питьевые насосы не обеспечивают расчетного давления для тушения пожаров, то на насосной станции предусматривают пожарные насосы.

Марка насоса	Подача		Полный напор, м	Вакууметрическая высота всасывания, м	Мощность на валу насоса, кВт	Скорость вращения, об/мин	
	м³/ч	л/ч					
2К-6	10	2,8	34,5	8,7	1,8	3000	
	30	8,4	24	5,7	3,1	3000	
	10	2,8	22	8,7	1,2	3000	
2К-6Б	25	7	16,4	6,6	1,7	3000	
	30,6	8,6	58	7	8,8	3000	
3К-6; 3КМ-6	61	17	45	4,5	12,5	3000	
	27,7	7,7	47	7	6,7	3000	
3К-6а; 3КМ-6а	56	15,6	33,5	4,5	9	3000	
	30	8,4	34,8	7	4,6	3000	
3К-9	54	15	27	2,9	5,8	3000	
	65	18,1	98	6,2	29	3000	
	117	32,8	72	3,5	38,2	3000	
4К-6	65	18,1	61	6	16,5	3000	
	112	31,2	45	4	20,1	3000	
4К-8; 4КМ-8	65	18,1	40	6,5	9,8	3000	
	112	31,2	27,5	3,5	12	3000	
	60	16,7	25,7	5,4	5,6	3000	
4К-12; 4КМ-12	100	28	18,9	4,2	6,7	3000	
	50	14	20,7	5,4	3,9	3000	
	90	25	14,3	5,2	4,7	3000	
4К-18а	6К-8	122	34	36,5	6,5	16,5	1500
	6К-8Б	198	55	28	5,5	20,7	1500
	106	29	26	6,5	10,9	1500	
6К-8	170	43	18	5,5	14	1500	
	6К-12а;	108	30	18	6,8	6,8	1500
	6КМ-12а	165	46	14	5,5	8,5	1500
4НДв-60	180—150	50—42	97—104	2—3,3	75	3000	
	108—90	30—25	22—24	6,5	14	1500	
5НДв-60	180—126	50—35	26—30	6,8—7,3	30	1500	
	250—150	70—42	31—40	4,6—7	40—30	1500	
6НДв-60	360—216	100—60	32—42	4—5,5	55	1500	
	360—250	100—70	46—54	4—5	75—55	1500	

Примечания: 1. Насосы К и КМ — центробежные горизонтальные одноступенчатые консольного типа.

2. Насосы НДв — центробежные горизонтальные одноступенчатые с колесом двухстороннего входа.

При объединенных водопроводах высокого давления, повышающегося во время тушения пожара, на насосной станции устанавливают группу хозяйственно-питьевых (производственных) насосов и специальную группу пожарных насосов.

Водопроводные насосные станции по надежности действия подразделяются на три категории:

I — перерыв в работе насосов не допускается, так как это может привести к повреждению технологического оборудования или авариям;

II — допускается кратковременный перерыв в работе насосов на время, необходимое для включения резервных агрегатов;

III — допускается перерыв в подаче воды потребителю на время ликвидации аварии, но не свыше 1 сут (например, насосные станции вспомогательных цехов).

Насосные станции противопожарных и объединенных хозяйственно-противопожарных или производственно-противопожарных водопроводов по надежности действия относят к I категории надежности, а при наличии емкостей с соответствующим противопожарным запасом воды, обеспечивающих необходимый напор, — ко II категории. Противопожарные и объединенные противопожарные водопроводы при расходе воды на наружное пожаротушение до 20 л/с относят к III категории надежности.

Насосные станции оборудуют (см. рис. 16) задвижками, позволяющими отключать насосы для ремонта и подавать воду от того или иного насоса; обратными клапанами (на нагнетательных линиях) для предотвращения выхода из строя насоса при возникновении гидравлических ударов в наружной водопроводной сети; обратными клапанами на всасывающих трубопроводах, если насосы расположены выше уровня воды в резервуаре и для их заливки требуются специальные устройства; манометрами на нагнетательной линии для наблюдения за создаваемым насосами давлением; мановакуумметрами или вакуумметрами для наблюдения за работой всасывающих линий и водомерами для учета проходящего количества воды. Водомеры на трубопроводах пожарных насосов могут не устанавливаться. Обратный клапан служит для отключения хозяйственно-питьевых насосов и башни при работе пожарных насосов.

Контроль уровня воды в запасных резервуарах и во-

донапорных баках осуществляется с помощью звуковой и световой сигнализации.

Насосы подбирают по каталогам (табл. 8) в зависимости от расчетного расхода воды, полного напора, необходимой вакуумметрической высоты всасывания и мощности насоса.

По каталогу не всегда удается подобрать один насос. Тогда принимают два рабочих насоса, подающих одновременно воду в одну и ту же сеть. При этом следует учитывать, что суммарная подача насосов, работающих совместно на общую сеть, меньше, чем суммарная подача этих же насосов при раздельной их работе.

Это объясняется тем, что при возрастании суммарной подачи увеличиваются потери напора в водоводе и, следовательно, полный напор каждого насоса, вследствие чего уменьшается подача каждого насоса. Если в условиях эксплуатации насосной станции один из насосов будет выключен, то подача другого (находящегося в работе) насоса увеличится. Увеличение подачи этого насоса объясняется снижением полного напора вследствие уменьшения потерь напора в сети. При этом увеличивается также количество электроэнергии, потребляемой насосом.

Для бесперебойной подачи воды для нужд пожаротушения в насосной станции II подъема кроме основных насосов должны быть установлены резервные насосы, имеющие подачу и напор не меньше, чем наибольший из основных насосов. Число резервных агрегатов, установленных в насосных станциях, принимают в зависимости от категории надежности предприятия (табл. 9).

Для упрощения ремонта и эксплуатации рекомендуются устанавливать по возможности однотипные насосы с одинаковой характеристикой.

Таблица 9

Число рабочих агрегатов	Число резервных агрегатов при категории надежности предприятия		
	I	II	III
1	2	1	1
2—3	2	1	1
4—6	2	2	1
7—9	3	3	2
10 и более	4	4	3



Чтобы обеспечить быстрый привод пожарных насосов в действие и надежность их работы, целесообразно использовать установки с постоянно залитыми насосами. Воду для заливки насосов берут из резервуара или водоема. Заливка насосов водой может производиться отсасыванием воздуха вакуум-насосом (шиберного, водокольцевого) либо непосредственным заполнением водой из напорного трубопровода или из бака, установленного в насосной станции. Второй способ применяется при диаметре всасывающих линий не более 250 мм. Вместимость бака должна равняться вместимости всасывающих труб и самого насоса из расчета двухкратной заливки. Для удержания столба воды в системе «трубопроводы — насос» в начале всасывающей линии, находящейся в резервуаре, предусматривают обратный клапан. При наличии вакуум-насосов обратный клапан на всасывающей линии ставить нет необходимости.

Если центробежные насосы забирают воду из городской водопроводной сети, то они постоянно находятся под давлением городской сети.

Продолжительность заполнения водой насосов перед их пуском не должна превышать для водопроводов низкого давления 5 мин, высокого давления 3 мин.

**Полный расчетный напор** пожарных насосов подсчитывают по формуле

$$H = H_{сн} + h_n + z_n + h_{вс} + z_{вс}, \quad (26)$$

где  $H_{сн}$  — свободный напор в водопроводной сети у расчетного гидранта, равный при водопроводе низкого давления 17,5 м и при водопроводе высокого давления  $32 + z_{зд}$ , м;

$h_n$  — потери напора в напорной линии от насоса до расчетного гидранта (определяются расчетом наружной водопроводной сети и обычно не превышают 10—20 м);

$z_{вс}$ ,  $z_n$  — геометрическая высота подъема воды во всасывающей и нагнетательной линиях;

$h_{вс}$  — потери напора во всасывающих линиях насосов (определяются расчетом или принимаются равными 1—2 м).

При определении  $h_{вс}$  необходимо иметь в виду, что каждая всасывающая линия насосов рассчитывается на 100% подачи необходимого расхода воды. При определении диаметра всасывающих линий скорость движения воды принимается в пределах 0,7—1,5 м/с.

Мощность насоса  $N$  определяют по формуле

$$N = QH \gamma / 102 \eta, \quad (27)$$

где  $Q$  — подача насоса, л/с;

$H$  — полный напор насоса, м;

$\gamma$  — плотность воды, равная 1000 кг/м<sup>3</sup>;

$\eta$  — коэффициент полезного действия насоса (по каталожным данным);

102 — постоянная величина.

Мощность электродвигателя принимают с некоторым запасом, равным в среднем 1,5—1,15 мощности насоса (для мощностей 2—50 кВт).

Для подбора насосов необходимо также знать вакуумметрическую и геометрическую высоту всасывания насоса.

Вакуумметрическая высота всасывания  $H_{вк}$  насоса определяется по натурным испытаниям заводом-изготовителем при нормальном атмосферном давлении, равном 1 МПа (10 м вод. ст.), и температуре 20 °С.

Вакуумметрическая высота всасывания при эксплуатации насоса складывается из геометрической высоты всасывания  $z_{вс}$ , потерь напора во всасывающей линии  $h_{вс}$  и скоростного напора во всасывающей трубке  $v^2/2g$ :

$$H_{вк} = z_{вс} + h_{вс} + v^2/2g. \quad (28)$$

Вакуумметрическая высота всасывания уменьшается в зависимости от высоты местности над уровнем моря (табл. 10).

Таблица 10

Высота над уровнем моря, м	0	200	400	600	800	1000	1500	2000
Атмосферное давление МПа (м вод. ст.)	0,103 (10,3)	0,101 (10,1)	0,098 (9,8)	0,096 (9,6)	0,094 (9,4)	0,092 (9,2)	0,086 (8,6)	0,084 (8,4)

При установке пожарных насосов на гидранты производственной водопроводной сети, водоемы или резервуары охлаждаемой производственной воды необходимо также учитывать снижение вакуумметрической высоты всасывания насоса за счет давления насыщенного водяного пара в зависимости от температуры воды (табл. 11).

Таблица 11

Температура воды, град	5	20	40	50	60
Давление насыщенного пара, МПа (м вод. ст.)	0,0009 (0,09)	0,0024 (0,24)	0,0075 (0,75)	0,0125 (1,25)	0,0203 (2,03)

Продолжение табл. 11

Температура воды, град	70	80	90	100
Давление насыщенного пара, МПа (м вод. ст.)	0,0317 (3,17)	0,0482 (4,82)	0,0714 (7,14)	0,1033 (10,33)

Поскольку при входе в рабочее колесо насоса образуются разрежение, из воды, имеющей высокую температуру, начинает выделяться пар. При больших давлениях насыщенного пара наблюдается кавитация, которая разрушает материал рабочего колеса и корпуса насоса, уменьшает подачу и коэффициент полезного действия насоса и может привести к срыву работы насоса или даже к его разрушению.

Кавитация — сложный процесс. При кавитации происходит:

выделение пара из воды в тех областях, где давление воды равно (или меньше) давлению насыщенного пара;

повышение скорости движения воды в том месте, где возникло парообразование, и беспорядочное движение жидкости;

конденсация пузырьков пара, увлеченных потоком воды в область повышенного давления, что приводит к резкому уменьшению объема и гидравлическому удару в микроскопических зонах. Многократно повторяющиеся гидравлические удары приводят к механическому разрушению материала колеса насоса;

химическое разрушение металла (коррозия) в зоне кавитации кислородом воздуха, выделяющегося из воды.

Кавитация сопровождается характерным потрескиванием в области всасывания, шумом и вибрацией насоса. Практически центробежные насосы работают устойчиво

при заборе воды с температурой до 50—60°C, небольшой геометрической высоте всасывания насоса и небольших потерях напора во всасывающей линии.

Стационарные пожарные насосы должны быть обеспечены бесперебойным энергопитанием от двух независимых источников. При кольцевой электросети питание электродвигателей насосов производится двумя отдельными фидерами от энергокольца. В энергокольцо электрический ток подается не менее чем от двух электростанций. При наличии одного источника электричества основной насос обычно работает от электродвигателя, резервный — от двигателя внутреннего сгорания. В этом случае вторым источником питания электродвигателей может являться передвижная электростанция, установленная в самой насосной станции.

При одной электростанции электрический ток подается к двигателям насосов по двум фидерам, но в этом случае на электростанции устанавливают резервные агрегаты: генераторы, паровые или газовые турбины, двигатели внутреннего сгорания, а также водяные турбины. Каждый источник энергопитания двигателей насосов рассчитывают на полную рабочую мощность.

Установка пожарных насосов без резервных агрегатов при питании от одного источника электроэнергии допускается для предприятий с расходом воды на наружное пожаротушение 20 л/с и менее и для предприятий с производствами категории Г и Д со зданиями I и II степени огнестойкости, с несгораемым утеплителем покрытия, стен и перегородок. В этих случаях подача электроэнергии к насосной станции должна производиться по отдельному фидеру.

Электрораспределительные устройства снабжаются защитной и контрольно-измерительной аппаратурой. Линии электропередач, трансформаторных подстанций и распределительных устройств на насосных станциях водопроводов обслуживает специально обученный персонал, подчиненный специальной службе.

Дежурный периодически осматривает распределительное устройство и подстанцию, а в случае необходимости осуществляет оперативное переключение в схеме электроснабжения насосной станции.

Пожарные насосы с электродвигателями монтируют на одной плите. Вал двигателя соединяют с валом насоса эластичной муфтой. Использовать для соединения

насосов с двигателем ременную передачу плоским ремнем не допускается. Клиноременная передача может применяться, если ремней не менее четырех.

Расположение насосов и трубопроводов в помещении насосной станции должно отвечать следующим основным требованиям: надежность действия; удобство, простота и безопасность обслуживания; минимальная протяженность трубопроводов и простота узлов коммуникаций трубопроводов; возможность расширения станции. Схемы переключения всасывающих и напорных трубопроводов зависят от числа насосов, их расположения, а также требований бесперебойной работы станции.

На насосных станциях применяют стальные сварные трубы. Фланцы на трубах приваривают только для присоединения арматуры и насосов. Внутри насосной станции трубы могут быть уложены: в подвальной помещении в каналах (кирпичных, бетонных и железобетонных), под полом машинного зала с выводом маховиков задвижек в помещение насосной, а также на полу насосной станции и сверху, над агрегатами (в исключительных случаях). В каналах рекомендуется укладывать трубы диаметром до 500 мм. Укладывать трубы под полом станции непосредственно в грунт не допускается. Трубы диаметром более 500 мм укладывают в специальных подвальных помещениях высотой не менее 1,8 м. В заглубленных насосных станциях трубы укладывают на полу станции. При этом обязательно устройство мостиков и лестниц для перехода через трубы.

У входа в помещение насосной станции вывешивают надпись «Пожарная насосная станция», которая должна освещаться в ночное время. Подступы к насосной станции и помещение насосной станции должны быть обеспечены электрическим освещением. К насосной станции оборудуют подъезд с твердым покрытием.

При наличии двух и более резервуаров каждый пожарный насос высокого давления должен иметь самостоятельную всасывающую линию из любого резервуара.

Для уменьшения потерь напора всасывающий трубопровод выполняют возможной меньшей длины и с меньшим числом местных сопротивлений (колен, отводов, тройников и т. д.). Чтобы избежать воздушных мешков, всасывающую трубу монтируют с непрерывным подъемом к насосу (уклон должен быть не менее 0,005).

Всасывающие линии специальных пожарных насосов

нельзя объединять со всасывающими линиями хозяйственно-питьевых (производственных) насосов. В противном случае не будет гарантий в сохранении неприкосновенного запаса воды в запасных резервуарах. Всасывающие линии пожарных насосов внутри насосной станции целесообразно объединять между собой. Это дает возможность использовать любой из пожарных насосов при аварии одной из всасывающих линий.

Всасывающих линий на насосных станциях I и II категории надежности независимо от числа групп насосов, включая пожарные, должно быть не менее двух. При выключении одной линии остальные должны быть рассчитаны на пропуск полного расчетного расхода для насосных станций I и II категории и 70% расчетного расхода для насосных станций III категории. Устройство одной всасывающей линии допускается только при наличии на станции одного рабочего пожарного насоса.

Нагнетательных (напорных) линий — водоводов от насосов, обеспечивающих противопожарные нужды, должно быть не менее двух. Внутри насосной станции напорные линии всех насосов объединяются между собой коллектором, что позволяет использовать любой из насосов при аварии одного из водоводов.

Запорная арматура на напорных и всасывающих трубопроводах должна быть размещена так, чтобы обеспечивалась возможность замены или ремонта любого из насосов, обратных клапанов, а также основной запорной арматуры без перерыва подачи воды на хозяйственно-

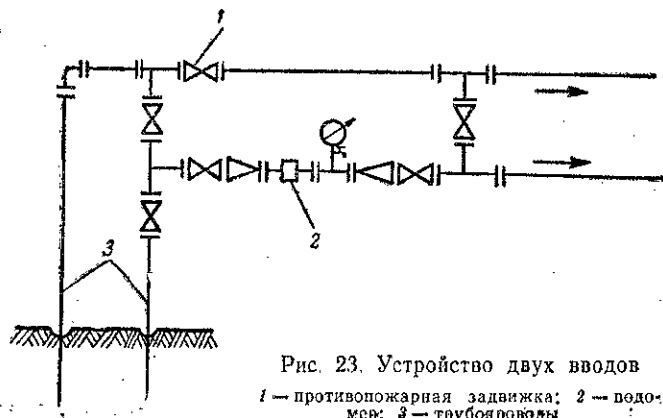


Рис. 23. Устройство двух вводов  
1 — противопожарная задвижка; 2 — предо-  
мер; 3 — трубопроводы

питьевые нужды: 70% для насосных станций I и II категории надежности и 50% — для насосных станций III категории. Подача воды на производственные нужды осуществляется по аварийному графику.

При подаче воды от городской водопроводной сети в сеть объекта на вводах устанавливают водомерный узел, который рассчитывают на пропуск пожарного расхода воды и максимального расхода воды на другие нужды.

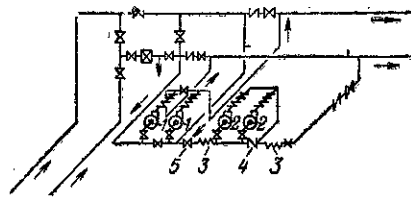


Рис. 24. Установка двух пожарных и двух хозяйственных насосов (с вибровставками)

- 1 — пожарные насосы;  
2 — хозяйственно-питьевые насосы; 3 — вибровставки;  
4 — обратный клапан; 5 — задвижка

Устройство водомерного узла должно гарантировать бесперебойность подачи воды, для чего предусматривают, например, устройство водометров на каждом вводе. При объединении вводов (рис. 23) на одном из них устанавливают водометр, рассчитанный на пропуск хозяйственно-питьевого и пожарного расходов воды, на другом — задвижку. Представитель пожарной охраны должен знать место расположения водомерного узла и его устройство. На объектах водометрные узлы монтируют в помещениях насосных, котельных и проходных.

Если насосы устанавливают в помещении, над которым или рядом с которым постоянно находятся люди, кроме задвижек и обратных клапанов на всасывающих и напорных линиях хозяйственно-питьевых насосов предусматривают вибровставки, заглушающие шум (вибрацию) насосов (рис. 24). Поскольку вибровставки выполняют из гофрированных рукавов (таких же, как пожарные всасывающие рукава автономных насосов, работающих на разрежении), ненадежных в работе при давлении и не гарантирующих подачу воды, согласно СНиП, установка их на линиях пожарных насосов не допускается. При ремонте вибровставок задвижка должна быть закрыта.

Помещения насосных станций I категории надежности выполняют I степени огнестойкости, II категории надежности — II степени огнестойкости.

Насосные станции, расположенные в одном здании

с другими помещениями, отделяют от них несгораемыми ограждающими конструкциями и обеспечивают непосредственным выходом наружу. Отдельный выход наружу должны иметь помещения, в которых установлены трансформаторы и электrorаспределительные устройства насосных станций. Допускается предусматривать вход в помещение электrorаспределительных устройств из машинного зала. Насосные станции III категории надежности могут размещаться в зданиях III степени огнестойкости. Насосные станции, обеспечивающие нужды пожаротушения, должны быть оборудованы противопожарным водопроводом и иметь сигнальную или телефонную связь с пожарным депо.

В помещениях насосных станций, оборудованных двигателями внутреннего сгорания, допускается размещать расходные емкости с жидким топливом в количестве: бензина до 250 л, дизельного топлива до 500 л. Емкости устанавливают в помещениях, отделенных от машинного зала несгораемыми ограждающими конструкциями с пределом огнестойкости не менее 2 ч.

Насосную станцию оборудуют сигнализацией (световой или звуковой) об уровне воды в запасном резервуаре и в водонапорной башне. Пожарные насосы опробуют не реже одного раза в 10 дней при закрытой задвижке на напорном патрубке и не реже одного раза в три месяца с пуском воды в сеть.

В помещениях насосных станций поддерживается температура не ниже 5 °С.

В насосной станции объекта должны иметься схемы противопожарного водоснабжения объекта в целом и узла насосной станции, на которых указывают расположение задвижек, обратных клапанов, водометрных узлов и другой арматуры, а также порядок их открывания и закрывания. Вся арматура на схеме нумеруется в порядке, соответствующем их отключению и включению. На каждом насосном агрегате и арматуре наносят номера, соответствующие с номерами, указанными на схеме.

Насосы, арматуру и трубопроводы, а также электродвигатели окрашивают в красный цвет. Окраску производят по мере необходимости, но не реже одного раза в год.

На схеме противопожарного водоснабжения должны быть указаны: подача, напор, мощность и скорость вращения насосного агрегата. Указанную на схеме подачу

насоса необходимо сравнить с расчетным расходом воды, определенным по действующим противопожарным нормам.

Если водопровод построен давно, то такой проверки насосов недостаточно, так как со временем изменяются расходы воды на отдельных участках наружных сетей, сопротивления трубопроводов, а также работа самих насосов в связи с их износом и т. д. Поэтому соответствие работы насосов, подающих воду на пожар, следует проверять при помощи испытания наружной водопроводной сети на водоотдачу.

## Глава VI

### НАРУЖНЫЕ ВОДОПРОВОДНЫЕ СЕТИ ПРОМЫШЛЕННЫХ ПРЕДПРИЯТИЙ

#### 1. УСТРОЙСТВО НАРУЖНЫХ ВОДОПРОВОДНЫХ СЕТЕЙ

Наружные водопроводные сети предназначены для транспортировки и подачи воды потребителям. На промышленном предприятии в зависимости от назначения и качества воды, необходимых напоров и рельефа местности прокладывают одну общую сеть или несколько самостоятельных сетей.

Конфигурация сети (ее трассировка) зависит от рельефа местности, планировки снабжаемого водой объекта, размещения потребителей воды, расположения дорог, размеров цехов, наличия естественных и искусственных препятствий (рек, каналов, железнодорожных путей), а также от расположения регулирующих емкостей (водонапорного бака и запасного резервуара).

Наружная водопроводная сеть состоит из магистральных и распределительных линий. Магистральные линии питают распределительную сеть. Трассу магистралей выбирают так, чтобы вода потребителям подавалась кратчайшим путем. Магистральные линии прокладывают по самым возвышенным точкам территории, распределительные — на более низких отметках. Таким образом за счет геометрического напора создается дополнительный напор в распределительной сети.

Магистральные трубопроводы являются наиболее ответственными участками наружной водопроводной сети и поэтому подлежат расчету. Распределительные линии, как правило, не рассчитываются, но на небольших предприятиях, где водопроводная сеть мало разветвлена, в расчет принимаются все линии.

Наружная водопроводная сеть может быть кольцевой и тупиковой. В случае выхода из строя одного из участков тупиковой водопроводной сети объект частично или полностью может остаться без воды. При аварии в какой-либо точке кольцевой наружной водопроводной сети подача воды на другие участки не прекратится. В кольцевой водопроводной сети вода в каждый отдельно взятый участок подается не менее чем с двух сторон. Тупиковые водопроводные сети имеют одностороннее питание. На кольцевую водопроводную сеть можно установить большее число автономных насосов, т. е. получить больший расход воды, чем при тупиковых водопроводных сетях (табл. 12).

Таблица 12

Напор в сети, м	Расход воды в л/с при диаметре наружной водопроводной сети, мм						Характеристика сети
	100	125	150	200	250	300	
10	10	20	25	30	40	55	Тупиковая Кольцевая
	25	40	55	65	85	115	
20	14	25	30	45	55	80	Тупиковая Кольцевая
	30	60	70	90	115	170	
30	17	35	40	50	70	95	Тупиковая Кольцевая
	40	70	80	110	145	205	
40	21	40	45	60	80	110	Тупиковая Кольцевая
	45	85	90	130	185	235	
50	24	45	50	70	90	120	Тупиковая Кольцевая
	50	90	105	145	200	265	

В кольцевой водопроводной сети в значительной мере гасятся гидравлические удары — внезапное повышение давления, в тупиковых сетях и водоводах гидравлические удары вызывают разрывы труб.

Водоводы соединяют водопроводную сеть с сооружениями II подъема, а также сооружения I и II подъема

между собой. В кольцевых водопроводных сетях должно быть не менее двух водоводов. Между собой водоводы соединяются перемычками. Схемы соединения водоводов могут быть различными (рис. 25). Но по всем схемам в случае аварии на каком-либо участке водовода подача воды в сеть не прекращается. Аварийный участок отключают системой задвижек. Однако в схеме *a* при ремонте

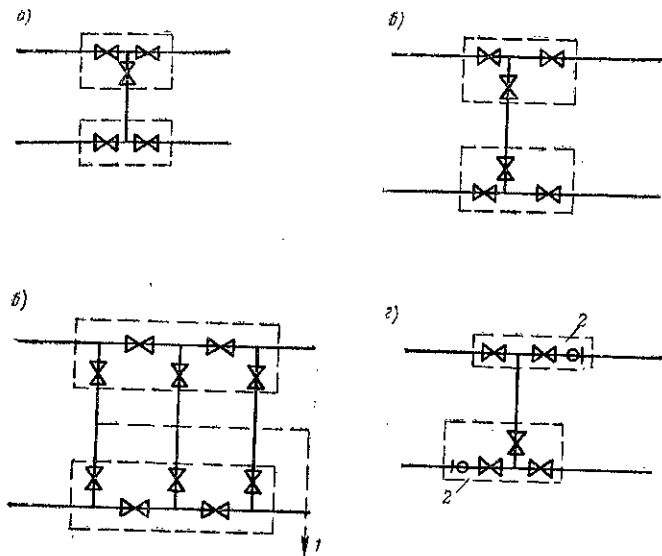


Рис. 25. Схемы узлов переключения водоводов

*a* — с одной перемычкой и пятью задвижками; *б* — с одной перемычкой и шестью задвижками; *в* — с тремя перемычками и установкой выпуска; *г* — установка вантузов; 1 — выпуск воды; 2 — вантузы

или смене задвижек на соединительной перемычке из работы выключают обе линии водопровода. В схеме *б* в этом случае выключают лишь одну линию, так как можно закрыть вторую задвижку, установленную на перемычке. Нередко в камерах переключения располагают и выпуски воды (рис. 25, *в*). На этой схеме все выпуски водовода объединены в одну общую линию, отводящую выпускаемую воду в лог или канализацию. Иногда в узле задвижек размещают вантузы (рис. 25, *г*) и предохранительные (против гидравлического удара) клапаны.

Длина ремонтируемых участков водоводов не дол-

жна превышать при прокладке водоводов в две и более линий и при отсутствии переключений 5 км, при наличии переключений длина отключенных участков принимается равной длине участков между переключениями, при прокладке водоводов в одну линию — 3 км.

Диаметр водоводов и число переключений на них при одной аварии на водоводе должны обеспечивать подачу не менее 70% расчетного количества воды на хозяйственно-питьевые нужды и работу промышленных предприятий по аварийному графику. Время, необходимое для ликвидации аварии на водоводах, устанавливают по действующему СНиП для труб диаметром до 400 мм при глубине промерзания грунта до 2 м — 8 ч, при глубине промерзания более 2 м — 12 ч; для труб диаметром более 400 мм — соответственно 12 и 24 ч.

Трубы наружных водопроводных сетей укладывают на такой глубине, чтобы была обеспечена незамерзаемость воды зимой, исключалась возможность недопустимого нагрева воды летом, а также повреждение труб транспортными или другими временными нагрузками.

Трубы укладывают на 0,5 м ниже линии промерзания грунта для данного климатического района. Линия промерзания грунта равна: для северных районов 3—3,5 м, средней полосы 2—2,5 м, южных районов 1—1,5 м. В каждом отдельном случае глубину заложения водопроводных труб уточняют на основании опыта работы водопровода, находящегося в данной местности.

При определении глубины заложения труб учитывают также диаметр труб, режим их работы, температуру подаваемой воды, характер грунтов на трассе, верхнее покрытие, наличие снежного покрова, пересечения с другими подземными сооружениями, транспортные нагрузки и т. д.

Для наружных водопроводных сетей применяют чугунные, стальные, асбестоцементные, железобетонные и деревянные трубы.

Чугунные трубы изготавливают диаметром 50—1200 мм, длиной 2—5 м с раструбом на одном из концов и рассчитывают на рабочее давление до 1 МПа (10 атм). Участки чугунных трубопроводов соединяют между собой раструбами (рис. 26), которые затем заделывают пеньковой пряжей или резиновыми кольцами и зачеканивают асбестоцементом.

Фасонные части труб выполняют с раструбами,

гладкими и фланцевыми концами. К фланцевым концам фасонных частей присоединяют водопроводную арматуру: задвижки, подставки под гидранты и т. д. На рис. 27 приводятся наименования, эскизы и обозначения труб и фасонных частей.

Стальные трубы изготовляют сварными и цельнотянутыми. Сварные трубы имеют диаметр 50—1600 мм,

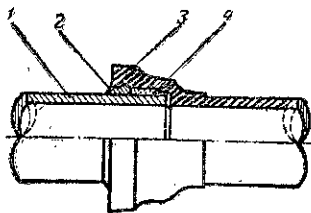


Рис. 26. Асбестоцементный стык чугунных раструбных труб  
1 — гладкий конец трубы; 2 — пенная прядь, асбестоцемент; 3 — раструб; 4 — резиновое кольцо

длину 5—10 м и рассчитаны на рабочее давление до 1,5 МПа (15 атм).

Диаметр цельнотянутых труб 150—400 мм, длина 5—19 м, рабочее давление до 6 МПа (60 атм).

Стальные трубы соединяют сваркой. Фасонные части (колена, переходы, тройники и т. д.) изготовляют также при помощи сварки. Для присоединения арматуры на концах труб и фасонных частях приваривают фланцы.

Стальные трубы могут выдерживать большие внутренние давления, хорошо сопротивляются динамическим нагрузкам и изгибающим усилиям, имеют меньшую, чем чугуины, толщину стенок и массу. Большая длина стальных труб позволяет уменьшить число стыков, что упрощает и удешевляет монтаж трубопроводов. Недостатком стальных труб является большая подверженность их коррозии.

Асбестоцементные трубы выполняют из смеси порландцемента (75—80%) и асбестового волокна (25—20%). Промышленность выпускает асбестоцементные трубы диаметром 50—500 мм, длиной 3—4 м, рассчитанные на рабочее давление до 1 МПа (10 атм). Асбестоцементные трубы обладают большой хрупкостью, что ограничивает область их применения.

Железобетонные трубы изготовляют с предварительно напряженной арматурой, диаметром 500—1500 мм, длиной 3—5 м, с рабочим давлением до 1 МПа (10 атм). Эти трубы выпускают с раструбными стыками или глад-

кими концами: на муфтовых соединениях. Железобетонные трубы плохо выдерживают динамические нагрузки, плохо работают на растяжение и поэтому применяются в основном для водопроводов низкого давления.

В процессе эксплуатации на внутренней поверхности водопроводных труб появляются различного рода отло-

Наименование	Эскиз	Обозначение по стандарту
Труба раструбная		
Тройник фланцевый		
Тройник раструбный		
Крест фланцевый		
Крест раструбный		
Выпуск фланцевый		
Выпуск раструбный		
Колена фланцевые		
Колена раструбные		
Переход раструбный		
Переход раструб-гладкий конец		
Седелка фланцевая		
Седелка с резьбой		
Пожарная подставка раструбная		
Тройник раструб-фланец с пожарной подставкой		
Тройник фланцевый с пожарной подставкой		
Крест фланец-раструб с пожарной подставкой		
Крест фланцевый с пожарной подставкой		

Рис. 27. Чугунные трубы и фасонные части к ним

жения, образующиеся в результате действия на металл стенок труб растворенных в воде солей кальция, магния и железа, а также вследствие оседания и скопления в нижней части труб различных механических примесей. Отложения уменьшают живое сечение трубы и повышают коэффициент шероховатости, за счет чего увеличиваются потери напора и уменьшается расход воды.

Существует несколько способов борьбы с зарастанием труб.

При свежих, незначительных отложениях водопроводные сети промывают водой при повышенных скоростях. Более плотные отложения удаляют гидропневматическим способом (водой совместно со сжатым воздухом). Расширяясь в трубопроводе сжатый воздух создает воздушные пробки, за счет которых происходит чередующиеся удары воды о стенки трубы, в результате чего разрушаются не только рыхлые, но и довольно плотные отложения. Вода выносит отложения из трубопровода через открытые выпуски или пожарные гидранты. Трубопроводы малых диаметров и небольшой протяженности очищают химическим способом: трубы заполняют 20%-ным раствором ингибированной соляной кислоты. Через 12—15 ч раствор кислоты вместе с разрушенными отложениями удаляют, а трубопровод промывают чистой водой.

Для удаления больших и плотных отложений применяют механическую очистку с помощью скребковых очистителей. Очистители протаскивают в трубопроводах при помощи стального многожильного троса.

Водопроводные трубы, как и все другие коммуникации, кабели связи, электрические кабели, трубы теплофикации и т. д. могут прокладываться в коллекторах (рис. 28). Трубы наружной водопроводной сети в коллекторах размещают ниже других коммуникаций, поэтому для установки пожарных гидрантов и задвижек предусматривают специальные выносные колодцы.

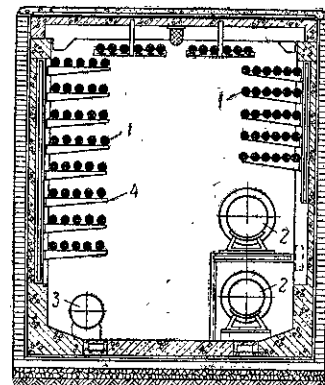
Прокладка коммуникаций в коллекторах удобна в эксплуатации. Вода в водопроводных сетях и гидрантах не замерзает, так как за счет теплоотдачи от теплопроводов в коллекторах поддерживается температура 5—35°С.

Водопроводные линии диаметром 200 мм и более с давлением свыше 0,2 МПа (2 атм) при пересечении железнодорожных линий укладывают в галерею или закрывают стальным кожухом.

По дну рек, озер и других водных преград трубопровод (дюкер) укладывают в траншею ниже уровня дна на 0,5—1 м во избежание вымывания грунта и повреждения якорями речных судов. Дюкер выполняют из стальных труб, сварные стыки усливают кольцевыми

Рис. 28. Коллектор с трубопроводами

1 — кабели; 2 — трубы теплофикации; 3 — водопровод; 4 — полки



накладками или муфтами. Скорость движения воды по дюкеру принимают 2—2,5 м/с. При наличии на реках мостов водопроводные линии прокладывают по этим мостам. Для предотвращения замерзания воды трубопроводы обертывают слоем теплоизоляционного материала или увеличивают скорость движения воды до 3 м/с.

## 2. АРМАТУРА НАРУЖНЫХ ВОДОПРОВОДНЫХ СЕТЕЙ

Арматуру наружной водопроводной сети размещают в специальных колодцах. Колодцы изготовляют из железобетона (наиболее ответственные), бетона (рис. 29), кирпича, бутового камня и дерева (временные). Колодцы диаметром до 2 м выполняют круглой формы, больших размеров — прямоугольной формы. Размеры колодцев в плане должны обеспечивать возможность ремонта и замены фасонных частей. Расстояние от стенок колодцев до фланцевых и раструбных соединений 250 мм. Сверху колодец закрывают крышкой.

При наличии грунтовых вод кирпичные и бутовые колодцы оштукатуривают цементным раствором на расстоянии 0,5 м от уровня грунтовых вод.

При устройстве водопроводных сетей применяют различную арматуру:



запорную и регулирующую — задвижки и вентили; водозаборную — водоразборные колонки, краны и пожарные гидранты;

измерительную — водомеры, манометры, вакуумметры, реле и т. д. (в данной книге измерительная арматура не рассматривается);

защитную — предохранительные клапаны, воздушные вентузы и т. д.

Задвижки предназначены для отключения отдельных участков сети в случае аварии или ремонта, а также для регулирования работы сети: уменьшения или увеличения расходов и напоров воды. Задвижки изготовляют с ручным приводом, с выдвижным (рис. 30) и невыдвижным шпиделем для трубопроводов диаметром до 400 мм; с электроприводом (рис. 31) для трубопроводов диаметром 300 мм и более; с гидравлическим или механическим приводом. Для удобства и простоты обслуживания рекомендуется оборудовать сеть трубопроводов одиотипными задвижками.

Водоразборные колонки служат для раздачи воды потребителям, не имеющим вводов от сети в здания. Использовать водоразборные колонки для целей пожаротушения невозможно, так как пропускная способность их незначительна. Водоразборные колонки нельзя устанавливать в колодцах совместно с пожарными гидрантами, так как при сколке льда, который образуется на люках колодцев зимой, можно вызвать несвоевременную подачу воды из гидранта.

Пожарные гидранты предназначены для получения воды из водопроводной сети при тушении пожара.

Пожарные гидранты устанавливают в колодцах на наружной водопроводной сети диаметром 100—400 мм. Колодцы должны быть расположены на расстоянии не менее 5 м от водоразборных колонок. При трубах больших

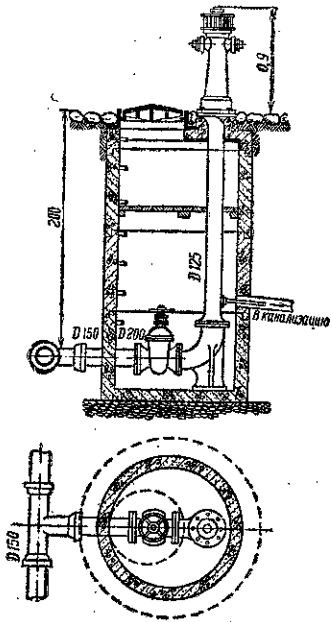


Рис. 29. Установка подземного пожарного гидранта  $D=125$  мм в бетонном колодце на переходном колене

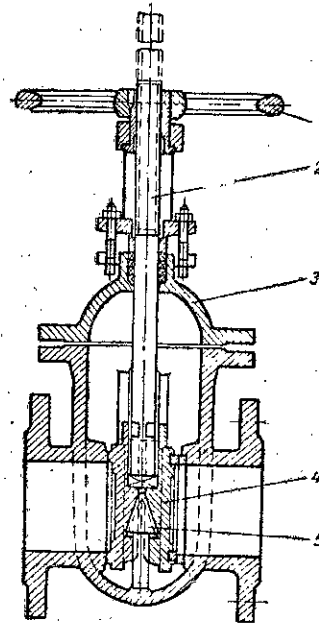


Рис. 30. Ручная задвижка с выдвижным шпиделем  $D=50$  мм

1 — маховик; 2 — шпindel; 3 — корпус; 4 — заслонка; 5 — клин

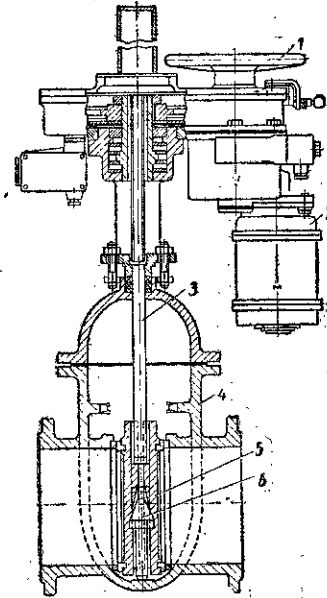


Рис. 31. Электрифицированная задвижка, параллельная выдвижному шпиделю.  $D=300-400$  мм

1 — маховик ручного привода; 2 — электродвигатель; 3 — шпindel; 4 — корпус; 5 — заслонка; 6 — клин

диаметров гидранты устанавливают на линиях, прокладываемых параллельно трубопроводу большого диаметра.

Пожарные гидранты подразделяются на подземные и надземные. Чаще всего применяют подземные гидранты ленинградского и московского типов. Гидранты ленинградского типа имеют ряд недостатков: зимой в них

замерзает вода; при возникновении вакуума через гидранты в водопроводную сеть могут проникнуть почвенные воды; длинная колонка неудобна при установке.

Более широко применяют подземные гидранты московского типа  $D=125$  мм, установленные на фланец пожарной подставки наружной водопроводной сети. Высота чугунной колонки гидранта зависит от глубины укладки труб и для гидрантов московского типа колеблется в пределах 750—25 000 мм (см. табл. 15).

Сверху пожарный гидрант закрыт крышкой. Для приведения в действие подземного гидранта открывают люк колодца, затем крышку пожарного гидранта и на его верхний конец с резьбой навинчивают пожарную колонку, имеющую два штуцера с полугайками для присоединения пожарных всасывающих рукавов автососов. Закрывать гидрант следует при закрытых выкидных штуцерах, в противном случае может произойти гидравлический удар.

Недостатками гидрантов московского типа являются: сложность конструкции; несовершенство запорного устройства сливного отверстия, вследствие чего вода в гидранте замерзает; наличие блокировочного устройства, замедляющего открывание гидранта при пожаре; большие потери напора в гидранте и пожарной колонке. Применение в гидранте московского типа клапана каплевидной формы, сконструированного ВНИИПО, позволило увеличить на 8—10% его пропускную способность, уменьшить потери напора в гидранте, а также устранить незатухающие гидравлические удары.

К одному из основных недостатков подземных гидрантов относится замерзаемость в них воды. Число замерзших гидрантов иногда достигает 15% общего их количества. Причины замерзания пожарных гидрантов могут быть следующие:

1) недостаточная глубина заложения водопроводных линий и колодцев, в которых устанавливаются гидранты. Как указывалось, трубы наружной водопроводной сети укладывают ниже линии промерзания грунта. Однако в связи с реконструкцией городов производится нивелировка местности (выемка, срезание грунта), в результате чего некоторые участки водопроводных сетей оказываются близко расположенными к дневной поверхности, т. е. в зоне промерзания грунта. В этом случае количество тепла, поступающего в колодец из воды и нижних

слоев грунта, недостаточно для поддержания нужной температуры на уровне шарового клапана гидранта. Вследствие этого происходит примерзание шарового клапана и замерзание воды над шаровым клапаном и под ним. Примерзание шарового клапана наблюдается в первую очередь на участках водопроводной сети с малым водоразбором и особенно на тупиковых линиях;

2) наличие воды в колодцах гидрантов и ее замерзание. Вода в колодцы гидрантов может попадать с поверхности земли в следующих случаях:

при неправильном устройстве колодцев и камер. Люки колодцев и камер при наличии мостовой должны возвышаться над уровнем проезжей части на 2 см, а при отсутствии мостовой — на 5 см с устройством при этом отмоксти шириной не менее 1 м. Более высокая установка крышки приводит к преждевременному охлаждению колодца (если он не утеплен). На усовершенствованных мостовых крышки люков устаивают заподлицо с поверхностью мостовой;

если колодцы пожарных гидрантов расположены в низинах. Осенью и во время оттепелей такие колодцы заливаются поверхностными водами;

при близком расположении колодцев к водоразборным колонкам или при отсутствии водостоков у колонок; из-за технической неисправности водопроводной сети (неплотно закрытого шарового клапана, попадания песка и мелких камешков между резиновой прокладкой и колонкой гидранта, отрыва шарового клапана или срыва резьбы на штоке, выбоин и неровностей в местах прилегания резиновой прокладки к стене колонки и т. д.) или задвижек, устанавливаемых в колодцах;

3) значительное удаление шарового клапана гидранта от водопровода. Гидранты присоединяют с помощью тройников с высотой верхнего патрубка 0,5—1 м. Если гидрант устанавливается в колодце значительной глубины, на тройники крепят дополнительные подставки. По мере удаления гидранта от магистрали в подставке под шаровым клапаном гидранта температура воды падает и начинает находиться в прямой зависимости от температуры окружающего их воздуха (при отрицательной температуре воздуха гидрант может замерзнуть).

Профилактические мероприятия против замерзания пожарных гидрантов сводятся к следующему:

закрывают отверстия для выпуска воды из гидранта

перед заморозками для предотвращения попадания воды в колодец из грунта;

выкачивают воду из гидранта и колодца автотасосами, мотопомпами и ручными насосами;

устраняют технические неисправности в гидранте и водопроводной сети;

утепляют колодцы гидрантов. В колодцах, закрытых деревянной крышкой, обитой ветошью и расположенной на отметке 1—1,2 м от уровня земной поверхности, гидранты не замерзают даже при недостаточной глубине заложения водопроводной линии;

выполняют гидроизоляцию колодцев (для районов с высоким уровнем грунтовых вод);

новые колодцы в местах с недостаточной глубиной заложения водопроводных линий закладывают ниже отметки трубы на 70—80 см. Благодаря этому увеличивается количество тепла, поступающего в колодец от нижележащих, более теплых, слоев грунта, что улучшает температурный режим в колодце гидранта.

Недостатком подземных гидрантов является также то, что для использования при пожаре их присоединяют к привозной пожарной колонке (стендери).

Для использования надземных гидрантов устанавливать пожарную колонку не требуется. Кроме того, к гидрантам этого типа обеспечен доступ в любое время года. Однако надземные гидранты имеют повышенную замерзаемость зимой, поэтому их применяют в основном в южных районах страны. При установке надземных гидрантов в районах с низкими температурами их необходимо утеплять зимой.

Защитная арматура предохраняет трубопроводы от внешних (сил веса грунта и самого трубопровода, химической и электрохимической коррозии, термических напряжений, сил смещения опор трубопровода за счет оползания и оседания грунта) и внутренних (вакуума и избыточного давления) разрушающих сил. Как внешние, так и внутренние силы вызывают различные разрушения трубопроводов (трещины, поперечные переломы и, чаще всего, нарушения стыковых соединений).

Разрушения в результате коррозии наиболее часто возникают на стальных трубопроводах, реже — на чугунных. Наибольшее число аварий стыковых соединений за счет оползания и оседания грунта зафиксировано на трубопроводах, проложенных в глинистых грунтах, наи-

меньшее — в песнях. Разрушения под действием термических напряжений чаще всего происходят осеью.

Наибольшее число аварий (разрыв трубопроводов или арматуры) на питьевых и технических водоводах происходит от гидравлических ударов (примерно 83%).

Под гидравлическим ударом понимают резкое увеличение давления в трубопроводах при внезапной остановке движущейся в них жидкости, вызванной быстрым закрыванием задвижек, кранов, внезапной остановкой насосов и т. д. Особенно опасен гидравлический удар в длинных трубопроводах, в которых движутся большие массы жидкости со значительными скоростями. В этом случае гидравлический удар может привести к повреждению мест соединений отдельных труб (стыки, фланцы, раструбы), разрыву стенок трубопровода, поломке насосов и т. п.

Для защиты трубопроводов от гидравлических ударов, вызываемых внезапным выключением насосов, необходимо:

устанавливать на водоводе клапаны для впуска и выпуска воздуха;

оборудовать водоводы обратными клапанами, разделяющими их на участки с небольшим статическим напором;

сбрасывать воды через насосы в обратном направлении при их свободном вращении или полном торможении;

устанавливать в начале водовода (на напорной линии насоса) воздушно-водяные камеры (колпаки), смягчающие гидравлический удар.

Для защиты от гидравлического удара допускается также устанавливать на водоводах предохранительные клапаны и клапаны-гасители, производить сброс воды из напорной линии во всасывающую и впуск воды в местах возможного образования разрывов сплошности потока в водоводе, применять глухие диафрагмы, разрушающиеся при повышении давления выше допустимого предела, использовать насосные агрегаты с большей инерцией вращающихся масс.

Защита трубопроводов от повышения давления, вызываемого закрыванием затвора (задвижки), обеспечивается увеличением времени закрывания. Если продолжительность закрывания затвора с приятным типом привода недостаточна для предотвращения недопустимого

повышения давления, следует принять дополнительные меры защиты (установить предохранительные клапаны, воздушные колпаки, водонапорные колонны и т. д.).

Для защиты трубопроводов от внутренних и внешних разрушающих сил предусматривают различные профилактические и противоаварийные мероприятия.

К профилактическим мероприятиям относятся: устройство термоизоляции труб, укрепление точек опор трубопроводов, установка устройств для выпуска воздуха (например, вантузов) и борьбы с гидравлическими ударами (например, клапанов для впуска воздуха, предохранительных клапанов, обратных клапанов), покрытие трубопроводов изнутри антикоррозионными материалами, защита от наружной химической и электромеханической коррозии (блуждающих токов).

К противоаварийным мероприятиям относятся:

максимальная защита, срабатывающая от аварийной скорости потока (аварийного расхода);

минимальная защита, срабатывающая от аварийного (минимального) давления;

дифференциальная защита, срабатывающая при разрыве струи и появлении разности расходов между началом и концом участка трубопровода;

комбинированная защита, соединяющая в себе различные комбинации защит.

Рассмотрим устройство и работу наиболее распространенной арматуры наружной водопроводной сети.

Вантузы (рис. 32) служат для автоматического впуска или выпуска воздуха из магистральных трубопроводов и водоводов. Вантузы устанавливают на трубопроводах диаметром 500 мм и более в возвышенных точках профиля сети (где возможно скопление воздуха) на расстоянии 0,25—2,5 км один от другого.

Основным элементом вантуза является пустотелый стеклянный или металлический шар (или деревянный, обтянутый резиной), помещенный в чугунном корпусе. Шар через кольцо и шток жестко соединен с клапаном. При отсутствии воздуха в трубопроводе шар под давлением воды снизу всплывает, клапан плотно прилегает к своему седлу. При скоплении воздуха в верхней части вантуза шар под действием воды опускается и открывает отверстие для выпуска воздуха.

Клапан для впуска воздуха (рис. 33) в наружную водопроводную сеть срабатывает в случае об-

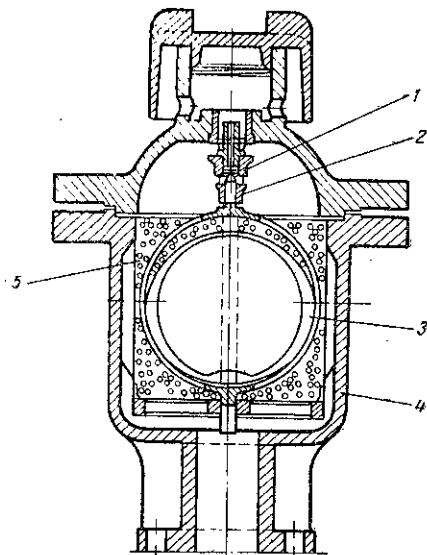


Рис. 32. Вантуз

1 — клапан; 2 — шток; 3 — металлический шар; 4 — корпус; 5 — кольцо

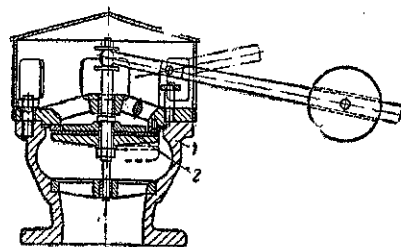


Рис. 33. Клапан для впуска воздуха

1 — корпус; 2 — клапан; 3 — труба

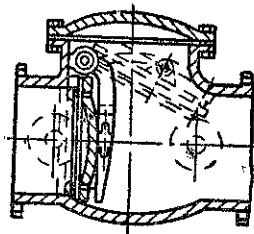


Рис. 34. Обратный клапан

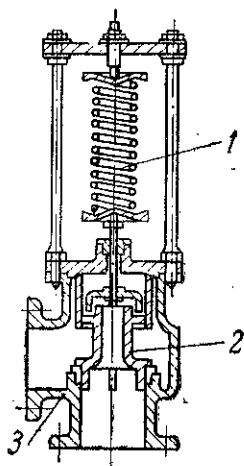


Рис. 35. Предохранительный пружинный клапан диаметром 150 мм

1 — пружина; 2 — клапан; 3 — труба

разования в ней разрежения. Разрежение в сети может возникнуть при чрезмерном заборе воды насосами из водопроводной сети, при возникновении гидравлического удара, при остановке работы насосов и т. д. Клапаны для впуска воздуха устанавливаются на стальных и деревянных водоводах и магистральных трубопроводах диаметром более 400 мм в повышенных точках.

Клапан для впуска воздуха состоит из корпуса, клапана и груза. При нормальной работе водопроводной сети клапан под давлением воды снизу и груза плотно прилегает к седлу. При образовании разрежения в водопроводной сети клапан под действием силы тяжести и атмосферного давления опускается вниз, пропуская воздух в водопроводную сеть. Как только давление уравняется, груз, преодолевая только силу тяжести клапана, заставит клапан закрыться.

Редукционные клапаны (см. рис. 21) применяются на промышленных объектах для понижения давления в водопроводной сети, например, на время пожара при включении стационарных пожарных насосов.

Обратные клапаны (рис. 34) предназначены для пропуска воды в сети только в одном направлении. Их устанавливают на нагнетательных трубопроводах около центробежных насосов, на водопроводных линиях для отключения водонапорных баков, на вводе от городского водопровода в водопроводную сеть объекта при установке на другом вводе насосов, повышающих давление.

Предохранительные клапаны служат для предотвращения повышения давления в трубах сверхдопустимого, например, при возникновении гидравлического удара в водопроводной сети большого диаметра и в водоводах. Предохранительные клапаны могут устанавливаться также на трубопроводах около поршневых насосов.

Предохранительные клапаны могут быть пружинными (рис. 35) и рычажными — УкрВОДГЕО (рис. 36). Под действием повышенного давления преодолевается усилие пружины (пружина сжимается) или груза, клапан открывается и вода через трубу выбрасывается наружу.

Большое значение для безаварийной работы водопровода имеет защита трубопровода от блуждающих токов (рис. 37), вызывающих коррозию стенок труб.

Поражение трубопроводов происходит в месте вы-

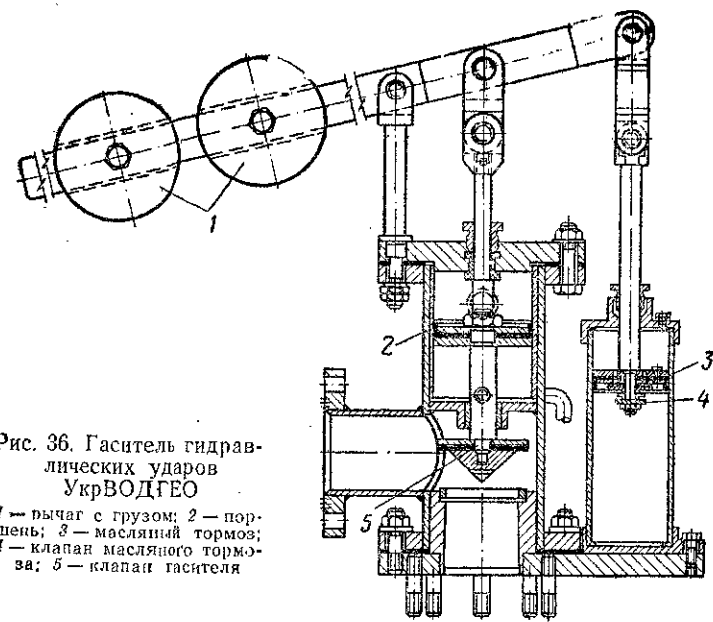


Рис. 36. Гаситель гидравлических ударов  
УкрВОДГЕО  
1 — рычаг с грузом; 2 — поршень; 3 — масляный тормоз; 4 — клапан масляного тормоза; 5 — клапан гасителя

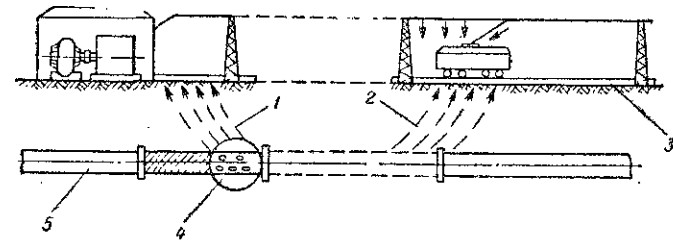


Рис. 37. Схема распространения блуждающих токов  
1 — выходящие блуждающие токи (анодная зона); 2 — входящие блуждающие токи (катодная зона); 3 — рельсы; 4 — место поражения коррозией; 5 — трубопровод

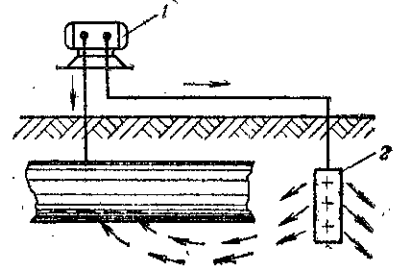


Рис. 38. Катодная защита  
1 — источник постоянного тока; 2 — металлический стержень (заземление)

хода блуждающих токов из трубопровода — анодной зоне. Катодная зона является безопасной.

Для защиты трубопроводов от блуждающих токов применяется катодная и анодная защиты, защита электрическим дренажем и дополнительное заземление трубопроводов.

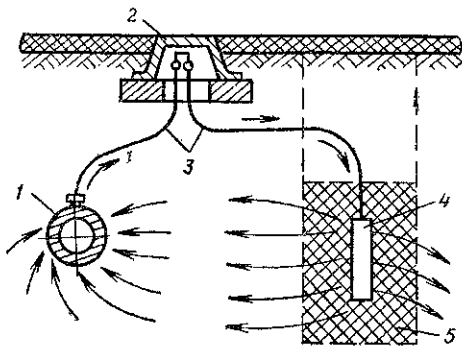


Рис. 39. Схема протекторной защиты

1 — металлический трубопровод; 2 — контрольный пункт; 3 — изолированный провод; 4 — протектор; 5 — заполнитель

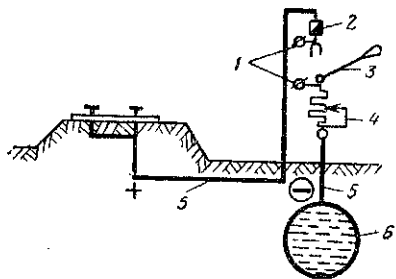


Рис. 40. Прямая электрическая дренажная защита

1 — клеммы; 2 — плавкий предохранитель; 3 — рубильник; 4 — реостат; 5 — дренажные изолированные кабели; 6 — трубопровод

При катодной защите участок трубопровода длиной не более 2—15 км превращается в катод посредством соединения его поверхности с источником тока — генератором или аккумуляторными батареями (рис. 38). В качестве анода в этом случае служит специальное заземление (металлический щит или стержень), которое разрушается под действием тока.

При анодной (протекторной) защите трубопроводов подвода тока от постороннего источника не требуется. Трубопровод соединяется проводом с заземленной алюминиевой, цинковой или магниевой пластинкой или

стержнем (протектором). Так как трубопровод и заземленная пластинка выполнены из различных металлов, образуется гальванический элемент (рис. 39). Разрушению в этом случае подвергается заземленный протектор, электродный потенциал которого ниже, чем потенциал металла трубопровода.

При защите трубопровода электрическим дренажем блуждающие токи с трубопроводов отводятся на объекты, создающие эти токи (тяговые рельсы, отрицательные шины тяговой подстанции и т. д.). Отвод блуждающих токов производится в места, имеющие более низкий электрический потенциал (рис. 40), чем трубопровод. Дренажные изолированные кабели или провода соединяют со специальным дренажным устройством, которое в простейшем случае может состоять из плавкого предохранителя, однополюсного рубильника, реостата, регулирующего сопротивление дренажного соединения, и клемм амперметра.

Химической коррозии наиболее подвержены стальные трубопроводы. Для предохранения стальных подземных трубопроводов от коррозии на наружную поверхность труб наносят специальные защитные покрытия, например покрытие из битумов нефтяного происхождения с примесью наполнителей (каолина, мелкого асбеста). Чтобы предохранить защитные покрытия от механических повреждений (ударов твердыми комками грунта при засыпке трубопровода), трубы поверх битумных покрытий обертывают kraft-бумагой.

Для борьбы с химической коррозией внутри водопроводных труб воду обрабатывают гексаметафосфатом натрия, способствующим постепенному образованию на внутренней поверхности защитной метафосфатной пленки. Этот же реагент используют для предупреждения карбонатных отложений.

Уложенные в грунт водопроводные линии испытывают на прочность и герметичность (плотность). Стальные, чугунные и асбоцементные напорные трубопроводы подвергают испытанию дважды: предварительному (промежуточному) — при открытых траншеях до установки арматуры и окончательному — после засыпки траншей и завершения всех работ. Деревянные трубы испытывают только один раз в незасыпанной траншее.

Проверку герметичности трубопроводов также производят дважды:

при предварительном испытании проверяют прочность каждого отдельного участка до засыпки траншей и установки арматуры путем осмотра находящегося под давлением трубопровода и наблюдения за падением давления по манометру;

при окончательном испытании после засыпки траншей, но до установки арматуры определяют утечку воды по величине падения давления.

Испытание трубопроводов под давлением производят гидравлическим способом, при котором нужное давление в трубопроводе создается давлением воды, или пневматическим способом, при котором требуемое давление обеспечивают, нагнетая в трубопровод воздух.

Величины испытательного давления  $p_n$  для стальных труб установлены СНиП, согласно которым

$$p_n = 1,25 p_p \quad (29)$$

где  $p_p$  — внутреннее рабочее давление.

При этом  $p_n$  должно быть не менее 1 МПа (10 ат) и превышать  $p_p$  не менее чем на 0,5 МПа (5 ат).

Для чугунных асбестоцементных и железобетонных трубопроводов с предварительно напряженной арматурой.

$$p_n = p_p + 0,5 \text{ МПа (5 ат)} \quad (30)$$

Величина рабочего давления  $p_p$  определяется проектом.

Если при испытании выявлено много неисправностей, их устраняют и производят повторное испытание. Результаты испытаний считают удовлетворительными, если утечка воды на 1 км длины трубопровода не будет превышать величины, равной в среднем: для стальных труб 1,5 л/мин (на весь участок), для чугунных 2,5 л/мин (на участок длиной 1 км) и для асбестоцементных 4 л/мин.

### 3. РАСЧЕТ НАРУЖНЫХ ВОДОПРОВОДНЫХ СЕТЕЙ

Основная задача расчета наружной водопроводной сети — определить диаметр труб и потери напора на всех участках, исходя из того, чтобы обеспечить наиболее экономичный режим работы всего водопровода и минимальную стоимость строительства водопроводных сетей.

Зная потери напора в наружной водопроводной сети,

можно определить напор, который должны создавать насосы.

Из формулы расхода воды

$$Q = \omega v = \frac{\pi d^2}{4} v \quad (31)$$

найдем диаметр трубопровода

$$d = \sqrt{\frac{4Q}{\pi v}} \quad (32)$$

В формулах (31) и (32)  $\omega$  — площадь живого сечения трубопровода, м<sup>2</sup>;  $v$  — скорость движения воды в трубопроводе, м/с.

Из приведенной формулы видно, что для того чтобы найти диаметр трубопроводов, необходимо знать расход воды и скорость ее движения.

Если известно количество воды, которое необходимо подать отдельным потребителям (например, цехам завода), можно определить количество воды, которое должно пройти по тому или иному участку водопроводной сети, при этом учитываются условия работы сети при аварийном выключении отдельных участков.

При выключении одной линии кольцевой сети подачу воды на хозяйственно-питьевые нужды по остальным линиям допускается уменьшить на 30—50% в зависимости от числа точек питания сети, а в наиболее неблагоприятной точке — не более чем на 75% расчетного расхода. Свободный напор в этой точке должен быть не менее 10 м; причем общую подачу воды на объект допускается снижать не более чем на 30%. Допустимое снижение подачи воды на производственные нужды следует определять из расчета работы предприятия по аварийному графику. При расчете сети на пожаротушение выключение линий кольцевых сетей не учитывается.

Из формулы видно, что чем больше скорость движения воды, тем меньше диаметр трубопровода и, наоборот, чем меньше скорость движения воды, тем больше диаметр трубопровода. При малых диаметрах трубопроводов потери напора в сети будут большими, а следовательно, увеличится полный расчетный напор насосов. Поэтому для работы насосов ежедневно будет потребляться большое количество электроэнергии. При больших диаметрах трубопроводов потери напора снижаются, но увеличивается стоимость строительства водопроводных сетей.

На основании ряда практических и теоретических исследований гидравлических ударов, возникающих в водопроводных сетях, установлено, что максимальная скорость движения воды в трубах не должна превышать 2,5—3 м/с. При малых скоростях движения воды в трубах (порядка 0,5 м/с) происходит их быстрое зарастание. Наиболее экономичны водопроводные сети при скорости движения воды 0,7—1 м/с для труб диаметром 100—350 мм и 1—1,5 м/с для труб диаметром 400—1000 мм, что обычно и принимается в расчет.

Таким образом, зная расход воды на каждом участке водопроводной сети, а также наиболее экономичные скорости движения воды, можно подобрать диаметр каждого участка водопроводной сети, а затем по формулам подсчитать потери напора.

Для определения экономически наивыгоднейших диаметров труб в расчет принимают расходы воды на хозяйственно-питьевые (производственные) нужды, так как именно работа сети на эти нужды определяет эксплуатационные затраты в течение ряда лет. При расчете сети на пропуск пожарного расхода воды допускается увеличивать скорости движения воды до 3 м/с.

Потери напора  $h_d$  в наружной (напорной) водопроводной сети складываются из потерь напора по длине  $h_l$  и потерь напора на местные сопротивления  $h_m$ .

Потери напора по длине  $h_l$  каждого участка водопроводной сети и водоводов вычисляют по формуле

$$h_l = A l Q^2, \quad (33)$$

где  $A$  — удельное сопротивление труб  $(с/л)^2$ ;  
 $l$  — длина расчетного участка трубопровода, м;  
 $Q$  — расход воды, л/с.

При скоростях движения воды, равных 1,2 м/с, удельное сопротивление определяют по табл. 13, при меньших скоростях — по той же таблице, но с учетом поправочного коэффициента  $K$  (табл. 14).

Потери напора на местные сопротивления  $h_m$  (в задвижках, переходах и т. п.) принимаются без расчета в размере 10—15% потерь напора по длине трубопровода.

При расчете наружных водопроводных сетей необходимо учитывать расположение водонапорной башни в сети (в начале, середине или в конце) и принятую систему пожаротушения (низкого или высокого давления).

Диаметр условного прохода $D$ , мм	Трубы стальные водопроводные (газовые), ГОСТ 3262—62		Трубы стальные и чугунные		
			стальные электросварные, ГОСТ 10704—63	чугунные напорные, ГОСТ 5525—61 и ГОСТ 9583—61	
				класс ЛА	класс А
	$A$ $(с/м)^2$	$A$ $(с/л)^2$	$A$ $(с/м)^2$	$A$ $(с/м)^2$	$A$ $(с/м)^2$
50	11080	0,011080	3686	11 540	—
60	—	—	2292	—	—
70	3009	0,003009	—	—	—
75	—	—	929,4	—	—
80	1167	0,001167	454,3	953,3	—
90	529,4	0,0005294	—	—	—
100	281,3	0,0002813	172,9	311,7	—
125	86,22	0,00008622	76,36	96,72	—
150	33,94	0,00003394	30,65	37,11	—
175	—	—	20,79	—	—
200	—	—	6,959	8,092	—
250	—	—	2,187	2,528	—
300	—	—	0,8466	0,9485	—
350	—	—	0,3731	—	0,4365
400	—	—	0,1859	—	0,2189
450	—	—	0,09928	—	0,1186
500	—	—	0,05784	—	0,06778

Таблица 14

$v$ , м/с	0,5	0,6	0,7	0,8	0,9	1	1,1	1,2
$K$	1,15	1,115	1,085	1,06	1,04	1,03	1,015	1

Рассмотрим основные случаи расчета водопроводных сетей объединенного хозяйственно-питьевого (производственного) и противопожарного водопровода.

Башня находится в начале сети (рис. 41 и 42). Сеть рассчитывают на случай:

а) максимального водоразбора и расхода воды для внутреннего пожаротушения. При этом расчете определяют диаметры труб всех участков сети и водоводов и потери напора от расчетного здания до водонапорного бака при тушении пожара в первые 10 мин. На основании про-



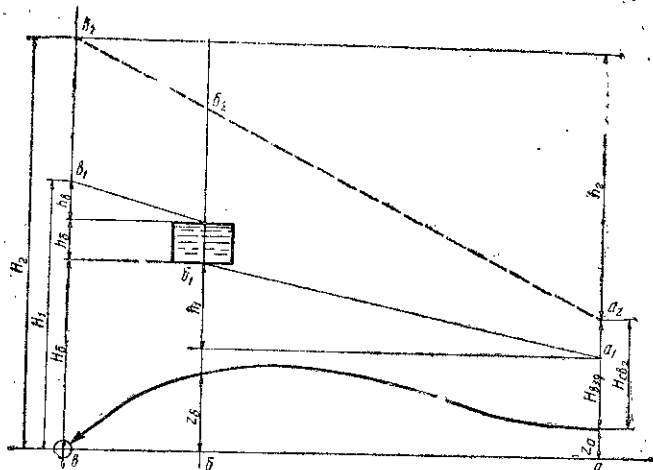


Рис. 41. Расположение пьезометрических линий при водопроводе высокого давления с башней в начале сети

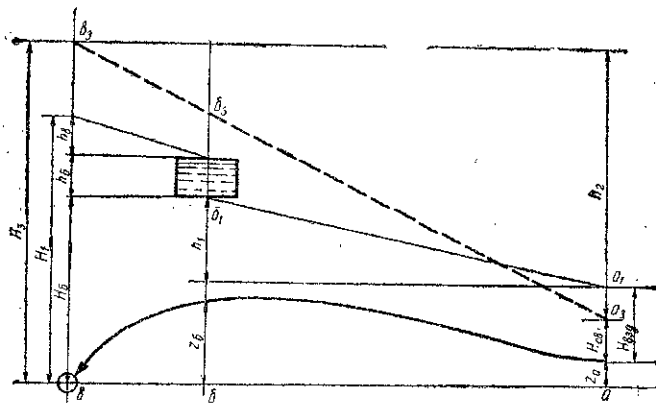


Рис. 42. Расположение пьезометрических линий при водопроводе низкого давления с башней в начале сети

изведенного расчета находят высоту расположения водонапорного бака по формуле (20).

Хозяйственно-питьевые (производственные) насосы рассчитывают в этом случае (см. рис. 2) на подачу воды в водонапорный бак по формуле

$$H_1 = H_6 + h_n + z_0 + h_{вс} + z_{вс} + h_6, \quad (34)$$

- где  $H_1$  — напор хозяйственно-питьевых насосов;  
 $H_6$  — высота расположения водонапорного бака;  
 $h_n$  — потери напора в водоводе (от насосов до водонапорного бака);  
 $h_{вс}$  — потери напора во всасывающей линии насоса;  
 $z_0, z_{вс}$  — геометрическая высота подъема воды при нагнетании и всасывании;  
 $h_6$  — высота бака;

б) максимального водоразбора и расхода воды на внутреннее и наружное пожаротушение. При этом расчете определяют потери напора  $h_n$  от расчетного пожарного гидранта (наиболее удаленного или высоко расположенного) до стационарных насосов и необходимый полный напор насосов по формуле (26), приняв  $z_n = z_0 \pm z_a$ .

Башня находится в конце или в середине сети (рис. 43). Если башня расположена в конце сети (так называемая система водопровода с контррезервуаром), то насосная станция находится в противоположном конце сети. Сеть рассчитывают на случай:

а) максимального водоразбора и расхода воды на внутреннее пожаротушение. При этом часть воды подается насосами, а часть — из водонапорного бака. Так, например, если насос подает расход воды  $Q_n$ , а максимальный расход воды  $Q_{\max}$  и расход воды на внутреннее пожаротушение  $Q_{вн}$  составляют  $Q_{\max} + Q_{вн}$ , то из водонапорного бака в течение первых 10 мин тушения пожара будет поступать следующее количество воды:

$$Q_6 = (Q_{\max} + Q_{вн}) - Q_n.$$

Если известны  $Q_n$  и  $Q_6$ , а также характер отбора воды из сети, т. е. количество воды, отбираемой из сети в каждой точке, можно наметить районы питания сети от насосов и башни. У границы этих районов будет происходить встреча потоков воды, идущих от башни и насосов.

При этом расчете определяют потери напора от расчетного здания, расположенного у границы водораздела,

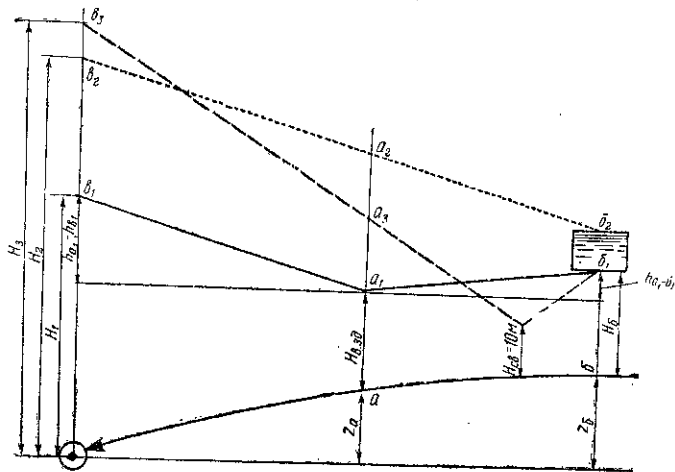


Рис. 43. Расположение пьезометрических линий при водопроводе с контррезервуарами

до водонапорного бака по расходу воды  $Q_6$  и высоте расположения водонапорного бака;

б) минимального водоразбора. В этом случае часть воды, подаваемой насосом, проходит транзитом через всю сеть и поступает в башню, а часть расходуется в сети.

Так, например, если насос подает количество воды  $Q_n$ , а расход в сети равен  $Q_{мин}$ , то в башню транзитом будет поступать следующее количество воды:

$$Q_6 = Q_n - Q_{мин}$$

При этом расчете определяют потери напора от хозяйственно-питьевых (производственных) насосов до водонапорного бака и полный напор хозяйственно-питьевых насосов. По полному напору и расходу воды подбирают хозяйственно-питьевые насосы;

в) максимального водоразбора и расхода воды на внутреннее и наружное пожаротушение. При этом расчете определяют потери напора от расчетного пожарного гидранта до стационарных пожарных насосов.

Если основной противопожарный запас воды хранится в контррезервуаре, то сеть дополнительно рассчитывают на подачу максимального хозяйственно-питьевого

(производственного) расхода воды и необходимого расхода воды на пополнение неприкосновенного противопожарного запаса. Это часто оказывается затруднительным, так как для подачи такого расхода воды необходимо пропустить транзитом через всю сеть сравнительно большие количества воды.

Преимуществом системы водопровода с контррезервуаром является то, что в моменты максимальной нагрузки (максимального водоразбора) питание сети происходит с двух сторон, поэтому по трубам будет проходить меньшее количество воды, чем при питании сети с одной стороны. Это позволяет уменьшить диаметры труб и, следовательно, снизить стоимость строительства сети.

При расчете противопожарного водопровода необходимо также учитывать систему пожаротушения (высокого или низкого давления).

Рассмотрим систему, изображенную на рис. 41. Предположим, что в точке  $a$  происходит пожар. Хозяйственно-питьевые насосы должны подавать воду в водонапорный бак с напором  $H_1$  [см. формулу (34)]. Высота расположения водонапорного бака  $H_6$  рассчитана на подачу воды в первые 10 мин на хозяйственно-питьевые (производственные) нужды и внутреннее пожаротушение. В этом случае из водонапорного бака вода поступает в водопроводную сеть со свободным напором  $H_{св.зд}$  в наиболее невыгодно расположенной точке на вводе в расчетное здание и потерями напора в сети  $h_1$ . Пьезометрическая линия напоров  $a_1—b_1$ .

Допустим, что принята система пожаротушения высокого давления. Тогда свободный напор воды у гидранта  $H_{св.г} = 32 + z_{зд}$  (см. рис. 41) значительно превысит свободный напор на вводе в здание до тушения пожара. Потери напора в сети  $h_2$  между точками  $a$  и  $b$  и в водоводе между точками  $b$  и  $v$  также возрастут вследствие увеличения расхода воды при пожаре, следовательно, пьезометрическая линия займет при пожаре некоторое положение  $a_2—b_2—v_2$ .

Полный напор  $H_2$  насосов, как видно из рис. 41, намного больше напора хозяйственных насосов  $H_1$ . При этом напор в точке  $b$  будет больше высоты башни  $H_6$ . Поэтому для создания в сети напоров, необходимых при тушении пожара, башню при работе насосов отключают.

При включенной башне пьезометрическая линия получит излом в точке  $b$ . В этом случае увеличение подачи

и напора насосов на станции II подъема не отразится на работе сети, а лишь вызовет быстрое переполнение водонапорного бака и излив воды в канализацию.

Таким образом, при пожаре в водопровод высокого давления насосная станция II подъема должна подавать большее количество воды и с большим напором, чем до пожара. Для выполнения этих требований на насосных станциях II подъема устанавливают специальные пожарные насосы, включаемые при возникновении пожара взамен обычно работающих агрегатов.

Подача пожарных насосов должна полностью покрывать расчетный максимальный хозяйственно-питьевой (производственный) и полный пожарный расход воды, поскольку во время пожара ни водонапорный бак, ни хозяйственные насосы не работают.

Рассмотрим теперь режим работы водопровода при системе пожаротушения низкого давления (см. рис. 42). Предполагаем, по-прежнему, что пожар происходит в точке  $a$ . Величина потерь напора в сети и водоводе остается такой же, как и при системе высокого давления в часы пожара, так как расход воды в обоих случаях одинаков и равен хозяйственно-питьевому (производственному) расходу воды и расходу воды на наружное и внутреннее пожаротушение.

Расчетный свободный напор  $H_{св}$  в точке  $a$  при пожаре должен быть не менее 17,5 м, что, как правило, меньше свободного напора  $H_{в.зд}$  при хозяйственно-питьевом расходе и внутреннем пожаротушении в первые 10 мин, когда вода подается из водонапорного бака.

Пьезометрическая линия при пожаре займет положение  $a_3-b_3-v_3$ . В зависимости от того, что будет больше — величина понижения пьезометрической отметки в точке пожара или увеличение при пожаре потери напора в сети на участке от точки  $a$  до башни, получится различное соотношение пьезометрических отметок у башни. В этом случае пьезометрическая линия  $a_3-b_3-v_3$  при пожаре может быть расположена выше (как показано на рис. 42) или ниже уровня воды в баке. В первом случае башня, так же как и в системах высокого давления, должна быть выключена, во втором случае — она может работать во время пожара, но быстро опорожнится, и вода к месту пожара будет подаваться только насосами. Поэтому напор  $H_3$ , который должны развивать насосы при пожаре, может быть в водопроводе низкого давления

больше или меньше напора насосов в обычное время, а в отдельных случаях равен ему.

Если при пожаре напор  $H_3$  больше напора  $H_1$ , создаваемого хозяйственным насосом, на насосной станции устанавливают пожарный насос, рассчитанный на подачу расхода воды на хозяйственные нужды и для тушения пожара при напоре  $H_1$ . Если напор  $H_3$  меньше или равен напору  $H_1$ , на насосной станции предусматривают необходимое число дополнительных насосов, подающих недостающее количество воды (для наружного пожаротушения). В этом случае все насосы включены параллельно и работают с напором  $H_1$ .

Рассмотрим теперь, как будут располагаться пьезометрические линии при расчете водопровода с контррезервуаром (см. рис. 43).

При максимальном расходе воды и расходе воды на внутреннее пожаротушение наименьшие пьезометрические отметки будут расположены в точках, лежащих на границе обоих районов питания. Критической явится точка, в которой требуется наибольший свободный напор на вводе в здание  $H_{в.зд}$  во время внутреннего пожаротушения от водонапорного бака. Здания, расположенные между точками  $a_1-v_1$ , будут обеспечены водой в часы максимального водоразбора непосредственно от насосов, имеющих расчетный напор  $H_1$ .

Во время минимального водопотребления и максимального транзита воды в водонапорный бак в сети будут наибольшие потери напора, а следовательно, и напор насоса  $H_2$  в этом случае будет больше напора насоса  $H_1$ . Пьезометрическая линия  $b_2-v_2$  при этом будет расположена выше пьезометрической линии  $a_1-b_1-v_1$  при максимальном водоразборе.

При подаче воды насосами для наружного и внутреннего пожаротушения, а также при подаче максимального расхода воды на другие нужды наиболее неблагоприятной точкой в отношении подачи воды под требуемым напором будет точка сети  $b_3$ , ближайшая к башне.

В водопроводе низкого давления свободный напор в точке  $b_3$  до пожара всегда больше свободного напора при пожаре, равного 10 м. Поэтому водонапорный бак не отключается. При этом в начале тушения пожара вода из башни будет поступать в сеть до тех пор, пока бак не опорожнится.

В водопроводе высокого давления по истечении 10 мин

после тушения пожара башня должна отключаться от сети, так как свободный напор в точке  $b_3$ , создаваемый стационарными пожарными насосами, всегда будет больше высоты водонапорного бака.

В зависимости от соотношения величин свободных напоров (до пожара и во время пожара) в точке  $b_3$ , а также потерь напора от насосов до точки  $b_3$  при подаче воды на хозяйственные нужды и для тушения пожара расчетный напор насосов  $H_3$  при системе пожаротушения низкого давления может быть больше или меньше каждого из напоров хозяйственных насосов  $H_1$  и  $H_2$  или равен им.

В том случае когда напор  $H_3$  больше напоров хозяйственных насосов, на насосной станции устанавливают специальные пожарные насосы. Если напор  $H_3$  меньше напоров хозяйственных насосов или равен им, специальных пожарных насосов не устанавливают, а предусматривают дополнительный насос, обеспечивающий недостающее для тушения пожара количество воды.

Кроме указанных выше вариантов расчетов сеть должна быть проверена расчетом на случай аварийного отключения участков сети.

#### 4. ПРОТИВОПОЖАРНЫЕ ТРЕБОВАНИЯ К НАРУЖНЫМ ВОДОПРОВОДНЫМ СЕТЯМ ПРОМЫШЛЕННЫХ ПРЕДПРИЯТИЙ

Наружные водопроводные сети водопроводов, обеспечивающих подачу воды на тушение пожара, должны быть кольцевыми с двумя вводами. Кольцевые наружные водопроводные сети гарантируют бесперебойность подачи воды и позволяют получить большее количество воды, чем разветвленные тупиковые водопроводные сети (см. табл. 12).

К отдельно стоящим зданиям допускается прокладывать тупиковые линии протяженностью не более 200 м. При большей длине линии около здания предусматривают водоем, вместимость которого должна быть рассчитана на трехчасовое тушение пожара в данном здании.

Чтобы исключить пересечение проездов вводами (при ширине проездов более 20 м), прокладывают дублирующие линии. В этих случаях пожарные гидранты устанавливают на сопроводительных или дублирующих линиях. Расстояние между гидрантами определяют расчетом

с учетом суммарного расхода воды на тушение пожара в данном здании (см. главу II) и пропускной способности гидранта, при этом максимальное расстояние между гидрантами должно быть не более 150 м.

Гидранты устанавливают не ближе 5 м от зданий, но не далее, чем на расстоянии  $(120 - z_{зд}) : 1,2$  при водопроводе высокого давления и  $(150 - z_{зд}) : 1,2$  при водопроводе низкого давления (см. гл. I).

Наружные водопроводные сети должны в любое время обеспечивать подачу необходимого для тушения пожаров количества воды при максимальном водопотреблении на другие нужды.

Водопроводные сети прокладывают под проезжей частью дороги шириной не менее 3,5 м с твердым покрытием или не далее 2,5 м от нее. Если по каким-либо причинам проложить водопроводную сеть таким образом невозможно, необходимо оборудовать подезд к пожарным гидрантам с твердым покрытием и площадкой для установки машин.

Наружную водопроводную сеть разделяют задвижками с таким расчетом, чтобы одновременно при аварии или ремонте выключалось не более пяти гидрантов.

Правильность размещения пожарных гидрантов и задвижек можно проверить по детализовке водопроводной сети. При этом особое внимание необходимо уделять расстановке задвижек на тупиковых сетях.

Так, например, на детализовке сети наружного водопровода одного из объектов (рис. 44) на основном кольце было предусмотрено пять задвижек: три около вводов и две в колодце ВК-11.

Если авария произойдет, например, на участке ПГ-9, ПГ-8, то одновременно с учетом гидрантов на тупиковых линиях задвижкам, установленным в колодцах ПГ-2 и ВК-11, придется отключить двенадцать пожарных гидрантов. Если авария произойдет, например, на участках ПГ-17, ПГ-18, то одновременно с учетом гидрантов, установленных на тупиковой линии ПГ-14, ПГ-30, задвижкам, расположенным в колодцах ВК-19, ВК-11, необходимо отключить девять пожарных гидрантов. Чтобы одновременно отключалось не более пяти пожарных гидрантов, в данной сети нужно дополнительно установить три задвижки: две в колодце ПГ-6 и одну в колодце ПГ-14.

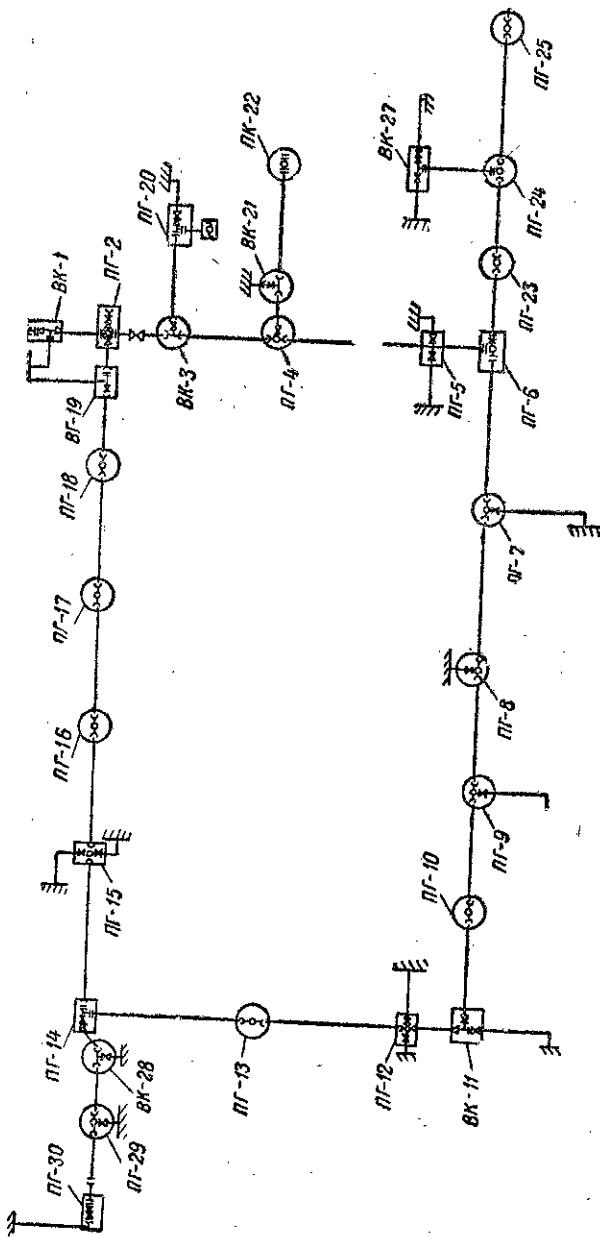


Рис. 44. Детализовка наружной водопроводной сети

При составлении проектной документации на наружные водопроводные сети нередко допускаются ошибки и отступления от СНиП. Так, при обследовании проектов водоснабжения более 20 объектов были установлены значительные нарушения требований СНиП:

в 40% проектов нет указаний по устройству внешней антикоррозионной изоляции для участков сети из стальных труб, укладываемых непосредственно в грунт. Согласно п. 91 СН 266-63 стальные трубопроводы, укладываемые непосредственно в грунт, в пределах территории городов и промышленных предприятий должны иметь весьма усиленные битумные или равноценные им по изоляционным свойствам покрытия, а при повышенной, высокой и весьма высокой коррозионной активности среды — также и катодиону поляризацию;

в 20% проектов в профилях водопроводной сети вместо отметок низа трубы указаны отметки ее оси;

в 5% проектов не указаны профили сети водопровода, что усложняет правильную ее прокладку;

в 30% проектов в спецификациях не указаны диаметры подземных гидрантов и их высота;

в 25% проектов высота гидрантов не увязана с глубиной заложения труб. Завышенная высота гидранта не позволяет разместить его в пределах высоты колодца.

Высота гидрантов  $D_y$  125 мм (ГОСТ 8220—62) при диаметрах труб 100—300 мм должна быть не менее указанной в табл. 15;

Таблица 15

Глубина заложения низа трубы, м	1500	1750	2000	2250	2500	2750	3000	3250
Высота гидранта, м	750	1000	1250	1500	1750	2000	2250	2500

в ряде проектов приняты пожарные подземные гидранты с высотами, отличными от выпускаемых заводом;

в 10% проектов расстояние между пожарными гидрантами увеличено до 170—200 м;

в 5% проектов длина тупиковой линии хозяйственно-противопожарного водопровода принята больше 200 м с числом одновременно отключаемых гидрантов более 5;

в 5% проектов при кольцевой сети хозяйственно-про-

тивопожарного водопровода вместо двух принят один водовод от противопожарных насосов насосной станции, из-за чего насос не может работать при аварии на этом водоводе;

в 10% проектов не предусмотрено установки вантузов в повышенных точках перелома профиля для автоматического выпуска воздуха, скапливающегося в этих точках.

При рассмотрении проектной документации на объект или населенный пункт принятые расходы воды для тушения пожаров, а также расходы воды на другие нужды можно установить по пояснительной записке проекта водоснабжения. По расчетному расходу воды можно проверить принятые диаметры наружной водопроводной сети и водоводов.

В проекте принятые диаметры наружной водопроводной сети можно установить по генеральному плану, детализировке или по расчетной схеме наружной водопроводной сети. Зная расчетный расход воды и диаметры наружной водопроводной сети, можно проверить соответствие действительных потерь напора в наружной водопроводной сети (от наиболее невыгодно расположенного гидранта до пожарных насосов насосной станции II подъема) предусмотренным проектом. Минимальный диаметр наружной водопроводной сети принимается не менее 100 мм.

На объектах, на которые проектной документации не имеется, необходимый для тушения пожара расход воды можно определить по действующим противопожарным нормам. Расход воды для хозяйственно-питьевых и производственных целей можно установить по счетам за воду, а также по показанию водомера.

Количество и напор воды, которые может обеспечить наружная водопроводная сеть на время тушения пожара, более точно устанавливаются только при испытании ее на водоотдачу.

Такое испытание водопровода целесообразно проводить также на объектах, находящихся в эксплуатации продолжительное время, так как в процессе эксплуатации изменяется водопотребление по цехам, а также шероховатость внутренних стенок трубопроводов, а следовательно, увеличиваются потери напора в сети и уменьшаются свободные напоры у гидрантов. При обследовании наружных водопроводных сетей кроме проверки норма-

тивных требований (напора, расхода воды, диаметров трубопроводов, размещения гидрантов и задвижек) необходимо также проверить исправность гидрантов и задвижек, полноту открывания задвижек, наличие участков сети, выключенных на время ремонта.

Световые или табличные указатели гидрантов размещают на фасаде ближайшего от колодца, в котором установлен гидрант, здания или вблизи колодца на видном месте.

При осмотре состояния колодцев и гидрантов измеряют диаметр наружной водопроводной сети. Чтобы определить диаметр наружной водопроводной сети на данном объекте, необходимо предварительно установить расчетный расход воды  $Q_{расч}$ . Зная, что по кольцевой сети вода пойдет в двух направлениях, по расходу, приблизительно равному  $Q_{расч}/2$ , по табл. 12 можно найти диаметр трубопроводов.

При обследовании необходимо выяснить место расположения и исправность пожарной задвижки. Места или колодцы, в которых размещают пожарные задвижки, должны быть снабжены указателями. Если на одном из вводов установлен пожарный насос-повыситель, нужно проверить наличие обратного клапана на другом вводе.

Пользоваться пожарными гидрантами для поливки улиц, скверов, устройства катков и т. д. запрещается.

Открывать колодцы с пожарными гидрантами и пользоваться ими разрешается только:

пожарным частям или добровольным пожарным дружинам при тушении пожаров, проведении учений и выборочном контроле состояния гидрантов;

персоналу водопроводных участков совместно с представителем пожарных частей при контрольных обходах;

персоналу водопроводных участков при ликвидации повреждений на водопроводной сети, профилактическом и аварийном ремонте, монтаже новых присоединений и измерении напоров.

Руководители предприятия и организаций обязаны обеспечить: содержание в полном порядке пожарных гидрантов, установленных на наружных водопроводных сетях этих предприятий и организаций;

очистку от грязи и снега крышек водопроводных колодцев, находящихся на улицах и проездах, примыкающих к территориям этих предприятий и организаций; наблюдение за сохранностью и чистотой имеющихся

на стенах зданий и заборах знаков, указывающих места расположения водопроводных колодцев, а также за включением с наступлением темноты сигнальных фонарей указателей пожарных гидрантов.

При проведении работ, связанных с выключением водопроводных линий и пожарных гидрантов, персонал организаций, производящих эти работы, обязан передать в пожарную охрану (УПО, ОПО) телефонограмму с указанием адреса работ, границ выключенных участков, диаметра линий, числа выключенных гидрантов и времени начала и окончания работ.

## Глава VII

### ВНУТРЕННИЕ ПРОТИВОПОЖАРНЫЕ ВОДОПРОВОДЫ ПРОМЫШЛЕННЫХ ПРЕДПРИЯТИЙ

#### 1. УСТРОЙСТВО И РАБОТА ВНУТРЕННИХ ПРОТИВОПОЖАРНЫХ ВОДОПРОВОДОВ

Внутренний водопровод служит для распределения воды, поступающей от наружной сети, по отдельным точкам потребления в зданиях. Внутренний водопровод может обеспечить подачу воды на хозяйственно-питьевые, производственные и пожарные нужды. Системы и схемы внутренних водопроводов выбирают в зависимости от технологии производства, санитарно-гигиенических и противопожарных требований, технико-экономических соображений и устройств наружных водопроводных сетей.

Как правило, строят объединенный внутренний водопровод, например хозяйственно-питьевой и противопожарный или производственно-противопожарный, или хозяйственно-питьевой производственно-противопожарный. Во вспомогательных (административных, бытовых и т. п.), а также в производственных зданиях промышленных предприятий предусматривают объединенный хозяйственно-питьевой противопожарный внутренний водопровод.

Объединенные внутренние водопроводные сети зданий более выгодны с гигиенической и экономической

точки зрения (более дешевые при строительстве), а также удобны в эксплуатации. В самостоятельных противопожарных водопроводах вода застаивается, сети, насосы и арматура находятся, как правило, без постоянного напора. В объединенных сетях утечку воды или аварию немедленно устраняют. Если при отключении аварийного участка отключают часть пожарных кранов, предусматривается орошение каждой точки помещения от двух пожарных кранов, установка задвижек из расчета отключения не более пяти пожарных кранов и т. п.

Если магистральные трубопроводы проложены в подвальном помещении или на первом этаже здания и вода по стоякам поднимается снизу вверх, такая внутренняя водопроводная сеть называется сетью с нижней разводкой (рис. 45, а). Если магистральные трубопроводы проложены на верхнем техническом этаже или в чердачном помещении, или под потолком верхнего этажа и вода по стоякам спускается вниз, внутренняя водопроводная сеть называется сетью с верхней разводкой (рис. 45, б).

Более надежна в эксплуатации внутренняя водопроводная сеть с нижней разводкой. При верхней разводке вода в трубопроводах в сильные морозы может замерзнуть. Кроме того, в случае аварии трубопроводов при верхней разводке вода заливает нижние этажи. Во избежание замерзания воды при верхней разводке (в неотапливаемых чердачных помещениях и на технических этажах) водопроводные трубы необходимо утеплять.

Любая внутренняя водопроводная сеть состоит из мест присоединения внутренней сети к наружной, ввода в здание, водомерного узла, магистральных трубопроводов, стояков, разводящих труб, водозаборных приборов (водоразборных кранов, душевых установок, внутренних пожарных кранов и т. п.), обратных клапанов, задвижек и вентиляей.

Внутренний противопожарный (объединенный или самостоятельный) водопровод предназначен для тушения пожара в начальной стадии его возникновения, а также для тушения развившихся пожаров как вспомогательное средство в дополнение к струям, подаваемым от пожарных автомобилей. В многоэтажных зданиях (высотой более 50 м) внутренний противопожарный водопровод служит основным источником подачи воды для тушения пожара в начальной стадии и тушения разви-

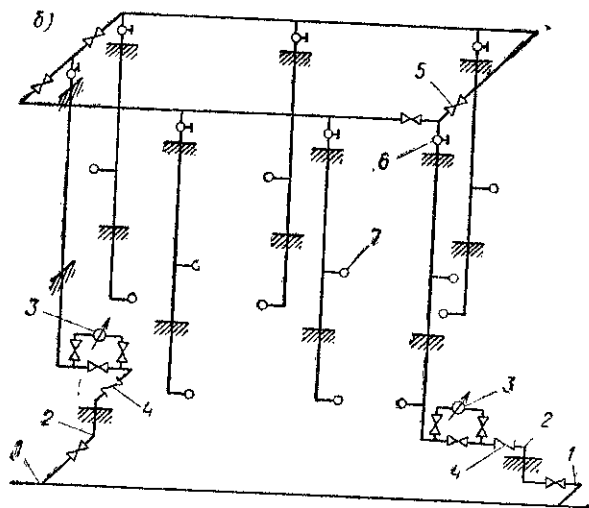
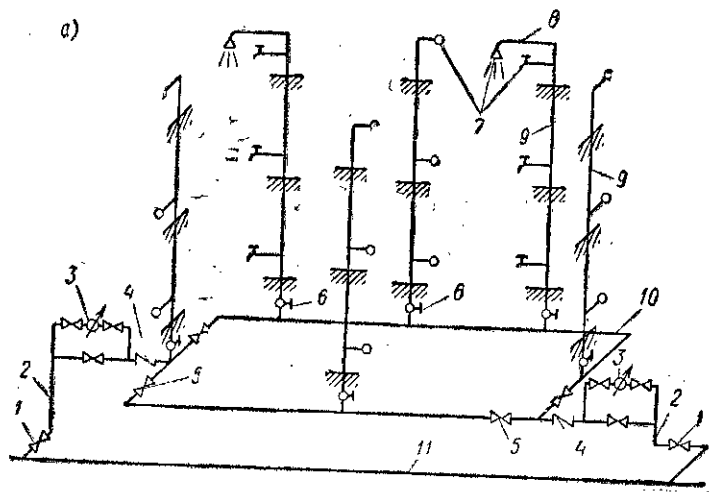


Рис. 45. Схема внутренней водопроводной сети

а — с нижней разводкой; б — с верхней разводкой; 1 — место присоединения сетей; 2 — ввод в здание; 3 — водосчетный узел; 4 — обратные клапаны; 5 — задвижка; 6 — вентили; 7 — водоразборные колонки; 8 — разводящие трубы; 9 — стояки; 10 — магистральные трубопроводы; 11 — наружная водопроводная сеть

внешнего пожара, так как автонасосы не могут обеспечить подъем воды на большую высоту. Система и схема внутреннего противопожарного водопровода таких зданий зависят от давления в наружной водопроводной сети, высоты и степени огнестойкости здания.

Внутренняя водопроводная сеть, работающая постоянно под напором наружного водопровода, является наиболее распространенной и применяется при постоянном достаточном напоре и расходе воды в наружной водопроводной сети. При недостаточном напоре в наружном водопроводе в часы максимального водопотребления и достаточном напоре в часы минимального водопотребления предусматривают схему с водонапорным или пневматическим баком. Схема с насосами-повысителями применяется при постоянном недостаточном напоре воды в наружной водопроводной сети. В зависимости от величины гарантированного (минимального) напора в наружной водопроводной сети назначение насосов и режим их работы могут быть различными:

если гарантированный напор в наружной водопроводной сети достаточен для хозяйственно-питьевых и производственных нужд, но недостаточен для работы внутренних пожарных кранов, устанавливают пожарный насос, повышающий давление во время пожара;

если в наружной водопроводной сети напор постоянно недостаточен как для тушения пожара, так и для хозяйственно-питьевых (производственных) нужд, устанавливают насосы, обеспечивающие хозяйственно-питьевые (производственные) нужды, и пожарные насосы (основной и резервный) либо всего один насос (и к нему резервный), обеспечивающий все нужды, с расчетом на подачу пожарного расхода воды и максимального расхода воды на хозяйственно-питьевые (производственные) нужды.

Насосы могут работать совместно с водонапорными и пневматическими баками. При этом хозяйственно-питьевые насосы работают только периодически на наполнение баков.

При постоянном недостаточном напоре в наружной водопроводной сети наиболее эффективно и целесообразно применять автоматические насосные установки с регулируемой вместимостью бака, работающие в повторно кратковременном режиме и позволяющие при относительно высоких значениях коэффициента полезно-



действия (0,85—0,95 к. п. д. насоса) проектировать типовые установки с использованием простых, надежных и сравнительно недорогих средств автоматики. При этом рекомендуется применять установки с гидropневматическими баками, которые просты по конструкции, удобны и гигиеничны в эксплуатации, а также не требуют больших капитальных затрат.

При установке насосов, забирающих воду непосредственно из наружной водопроводной сети, предусматривают обводную линию (в обход насосов), на которой устанавливают задвижки и обратные клапаны. Назначение обводной линии — подавать воду во внутреннюю водопроводную сеть (без включения насосов) при достаточном напоре в наружной водопроводной сети в часы минимального водопотребления, например ночью.

Схема внутренней водопроводной сети с запасным резервуаром, насосами и водонапорным или пневматическим баком применяется при постоянно недостаточном напоре (менее 5 м) и расходе воды в наружной водопроводной сети. В этом случае вода от наружной водопроводной сети поступает в запасной резервуар, откуда забирается насосом и подается непосредственно во внутреннюю водопроводную сеть здания или на наполнение водонапорного бака.

Сеть магистральных трубопроводов внутреннего водопровода может быть туиковой (рис. 46, а) при одном вводе, кольцевой (см. рис. 45) при двух и более вводах или закольцованной вводами (рис. 46, б).

Внутренние водопроводные сети прокладывают только в отапливаемых помещениях с температурой воздуха не ниже 2° С. Если возможно кратковременное снижение температуры до 0° С и ниже, а также если трубы прокладывают в зоне воздействия на них наружного холодного воздуха (вблизи ворот), необходимо выполнять теплоизоляцию труб. При прокладке водопроводной сети в неотапливаемых помещениях, в которых температура воздуха может снижаться до 0° С и ниже, предусматривают кран для спуска воды из сети на зимний период. Кран должен быть расположен в колодце или в отапливаемом помещении.

Для спуска воды из внутренней водопроводной сети магистральные и разводящие трубопроводы прокладывают с уклоном 0,002—0,005 в сторону ввода. В нижних точках сети предусматривают спускные устройства.

Скорость движения воды в трубопроводах принимается не менее 0,5 м/с.

Отклонения трубопроводов в горизонтальной плоскости не нарушают нормальной работы водопровода. Отклонения трубопровода в вертикальной плоскости, особенно в виде скоб (петель), направленных вверх, опасны с точки зрения эксплуатации, так как в трубопрово-

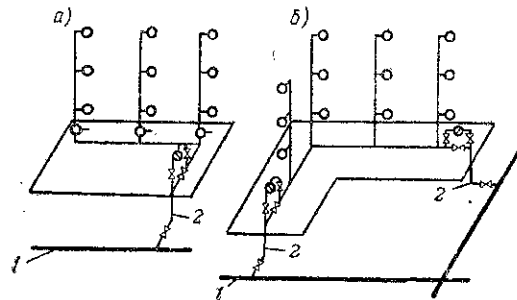


Рис. 46. Схемы внутренних водопроводных сетей  
а — туиковая сеть; б — сеть, закольцованная вводами; 1 — наружная водопроводная сеть; 2 — вводы

дах могут образоваться воздушные пробки, нарушающие нормальную работу сети. При наличии вынужденных вертикальных изгибов трубопроводов на них устанавливают открытые пьезометры, вантузы или краны для выпуска воздуха.

Внутренние водопроводные сети производственного и противопожарного водопровода выполняют из неоцинкованных стальных или чугунных труб. Для внутренних водопроводных сетей хозяйственно-питьевого водопровода применяют оцинкованные стальные трубы при диаметре сети до 70 мм и неоцинкованные трубы при большем диаметре. Вводы внутренних противопожарных водопроводов изготавливают из чугунных или стальных труб диаметром не менее 50 мм.

Повороты, ответвления, а также соединения труб внутреннего водопровода между собой осуществляют с помощью фасонных частей — фитингов (крестовин, угольников, тройников, переходов и т. д.).

Внутреннюю водопроводную сеть оборудуют арматурой, гарантирующей правильную и бесперебойную ее

работу, и кранами для разбора воды. К арматуре относятся задвижки, спускные краны, предохранительные клапаны, вантузы, обратные клапаны, манометры, водомеры и т. д.

На вводах в здание устанавливают водомер, предназначенный для учета потребляемого расхода воды (см. рис. 23). Водомер рассчитывают на пропуск максимального хозяйственно-питьевого (производственного) расхода воды и расхода воды на внутреннее пожаротушение. При выходе водомера из строя открывается задвижка, установленная у водомера во втором вводе.

При больших пожарных (например, на базах, складах и т. п.) и малых хозяйственно-питьевых расходах воды вместо обычного водомера применяют комбинированный, учитывающий большие и малые расходы воды. При отсутствии комбинированного водомера можно установить обычный водомер на обводной линии, а на каждой при пожаре дистанционно от кнопок, расположенных у внутренних пожарных кранов, или автоматически от различного рода реле (уровня, давления и т. п.) одновременно с пуском насосов.

Работники пожарной охраны должны знать место расположения водомерного узла и его устройство.

## 2. ТРЕБОВАНИЯ К УСТРОЙСТВУ ВНУТРЕННИХ ПРОТИВОПОЖАРНЫХ ВОДОПРОВОДОВ

На промышленных предприятиях внутренний противопожарный водопровод предусматривают в зданиях и помещениях, указанных в табл. 16.

Внутренние противопожарные водопроводы не должны предусматриваться:

в производственных зданиях, в которых применение воды может вызывать взрыв, пожар или распространение огня (табл. 17);

в производственных зданиях I и II степени огнестойкости с производствами категорий Г и Д независимо от их объема и в производственных зданиях III—IV степени огнестойкости объемом не более 5000 м<sup>3</sup> с производствами категорий Г и Д;

в производственных и вспомогательных зданиях промышленных предприятий, не оборудованных хозяйственно-питьевым или производственным водопроводом,

Наименование	Число струй	Расход воды на одну струю, л/с
Административные здания высотой 6—12 этажей и объемом, м <sup>3</sup> :		
до 25 000 . . . . .	1	2,5
более 25 000 . . . . .	2	2,5
Предприятия общественного питания и бытового обслуживания объемом, м <sup>3</sup> :		
5 000—25 000 . . . . .	1	2,5
более 25 000 . . . . .	2	2,5
Здания конструкторских и проектных организаций объемом, м <sup>3</sup> :		
7 500—25 000 . . . . .	1	2,5
более 25 000 . . . . .	2	2,5
Вспомогательные здания промышленных предприятий объемом, м <sup>3</sup> :		
до 25 000 . . . . .	1	2,5
более 25 000 . . . . .	2	2,5
Актные залы и конференц-залы, оборудованные стационарной киноаппаратурой, вместимостью:		
200—700 мест . . . . .	1	2,5
700 и более мест . . . . .	2	2,5
Производственные здания, гаражи высотой до 50 м и здания складов объемом 5000 м <sup>3</sup> и более, в которых хранят сгораемые материалы или негоряемые материалы в сгораемой упаковке . . . . .	2	2,5
Административные здания высотой более 50 м и объемом до 50 000 м <sup>3</sup>	4	5
Вспомогательные здания промышленных предприятий высотой более 50 м . . . . .	8	5
Производственные здания высотой более 50 м . . . . .	8	5

Таблица 17

Продолжение табл. 17

Вещество	Чем опасно применение воды
Азид свинца	Нестоек, взрывается при увеличении влажности до 30%
Алюминий	При горении разлагает воду на водород и кислород
Битум	Подача компактных струй воды ведет к выбросу и усилению горения
Гидраты щелочных и щелочно-земельных металлов	Реагируют с водой с выделением водорода
Гидросульфит натрия	Взрывается от удара струи
Диэтилалюминий — хлорид (ДЭАХ), диэтилалюминий хлорид (ДИБАХ)	Реакция с водой протекает со взрывом
Калий металлический, Калий водородистый, Кальций металлический	Реагируют с водой с выделением водорода
Кальция перекись	Разлагается в воде с выделением кислорода
Кальций фосфорный	Реагирует с водой с выделением самовоспламеняющегося на воздухе фосфористого водорода
Карбид алюминия, Карбид бария, Карбид кальция	Разлагаются водой с выделением горючих газов
Карбид	Под действием компактных струй вспенивается и разбрызгивается с усилением горения
Карбиды щелочных металлов	При контакте с водой взрываются

Вещество	Чем опасно применение воды
Магний и его сплавы	При горении разлагают воду на водород и кислород
Натрий водородистый, Натрий металлический	Реагируют с водой с выделением водорода
Перекись натрия	При попадании воды возможен взрывообразный выброс и усиление горения
Натрий фосфористый	Реагирует с водой с выделением самовоспламеняющегося на воздухе фосфористого водорода
Нитроглицерин	Взрывается от удара струи воды
Петролатум	Подача компактных струй может привести к выбросу и усилению горения
Рубидий металлический	Реагирует с водой с выделением водорода
Раствор бутиллития в гептане, Раствор дилитийполиизопрена в гептане, Суспензия дилитийнафталина в толуоле	Реакция с водой протекает со взрывом
Севин	Водные средства вызывают разбрызгивание и усиление горения
Селитра	При попадании воды происходит взрывообразный выброс и усиление горения
Серный ангидрид	При попадании воды возможен взрывообразный выброс

Вещество	Чем опасно применение воды
Сесквихлорид	Взаимодействует с водой со взрывом
Силаны	Реагируют с водой с выделением самовоспламеняющегося на воздухе водородистого кремния
Термит. Титан и его сплавы. Титан четыреххлористый	Реагируют с водой с выделением большого количества тепла
Хлорсульфоновая кислота	Реагирует с водой со взрывом
Триэтилалюминий	Реакция с водой протекает со взрывом
Цезий металлический	Реагирует с водой с выделением водорода
Цинковая пыль	Разлагает воду на водород и кислород
Электрон	При горении разлагает воду на кислород и водород

Примечание. Кроме веществ, указанных в таблице, имеется большое количество промышленных пылей, которые нельзя тушить водой.

для которых предусмотрено наружное пожаротушение из водоемов;

в складах негоряемых материалов, веществ и продуктов.

Внутренние пожарные краны устанавливаются на всех этажах отапливаемых зданий, кроме чердачных помещений. Тушение пожара в чердачных помещениях может производиться от внутренних пожарных кранов, установленных на лестничной площадке перед входом на

чердак. Противопожарный водопровод, проложенный в неотапливаемых зданиях, должен быть снабжен задвижками и спускными устройствами, устанавливаемыми в отапливаемых помещениях.

Внутренние пожарные краны устанавливаются на высоте 1,35 м от уровня пола. К пожарным кранам присоединяют непрорезиненные пожарные рукава диаметром не менее 50 мм, длиной 10 или 20 м со стволами, имеющими срыски диаметром 13—22 мм. Как правило, применяют рукава длиной 20 м. В этом случае расстояние между пожарными кранами будет намного больше, чем при использовании рукавов длиной 10 м. Кроме того, уменьшается число пожарных стояков в здании, а следовательно, снижается стоимость внутреннего водопровода. Пожарные рукава длиной 10 м применяют на наиболее пожароопасных объектах, а также в том случае, когда расстановка технологического оборудования затрудняет прокладку пожарных рукавов большой длины.

Пожарные краны присоединяются к внутренней водопроводной сети с помощью тройников. В прямом тройнике под действием массы рукава, наполненного водой, между резиновыми прокладками в соединительных головках образуются свищи, через которые происходит утечка воды. Поэтому при установке пожарного крана рекомендуется применять косой тройник.

Пожарный кран вместе с руками и стволами размещают в нишах или шкафчике с остекленными дверками, которые должны быть закрыты и опломбированы. На дверке делают обозначение ПК и указывают номер пожарного крана.

Чтобы обеспечить надежную работу, внутренние противопожарные водопроводные сети, на которых установлено не менее 12 пожарных кранов, присоединяют к наружной водопроводной сети не менее чем двумя вводами. При этом сети устраивают кольцевыми или закольцовывают вводами.

Кольцевание сети в обычных зданиях производят в горизонтальной плоскости (см. рис. 45, 46). Кольцуются только магистральные трубопроводы, стояки остаются тупиковыми, что не гарантирует подачу воды потребителям. Тупиковые пожарные стояки, особенно большой длины, строить не рекомендуется, так как в них застаивается вода и при уменьшении давления в магистральном кольце к хозяйственно-питьевым водоразборным

точкам будет поступать вода плохого качества. Поэтому к тупиковым стоякам большой длины присоединяют (на последнем этаже) одну из водоразборных точек (например, унитаз и т. п.) для постоянной промывки пожарного стояка.

Стояки, к которым присоединяют 12 и более пожарных кранов, закольцовывают по вертикали. При этом горизонтальное кольцевание сети можно не предусматривать.

На случай аварии или ремонта на внутренней водопроводной сети устанавливают запорные вентили и задвижки: на каждом вводе; на кольцевой сети (магистральной) из расчета выключения не более пяти пожарных кранов на одном этаже и не более одного стояка в зданиях высотой более 50 м; у основания пожарных стояков, к которым присоединены пять и более пожарных кранов; на всех ответвлениях от магистральных линий; у основания стояков хозяйственно-питьевой или производственной сети в зданиях высотой в три этажа и более; на ответвлениях, питающих пять и более водоразборных точек. При нормальной работе внутреннего водопровода задвижки и вентили должны находиться в открытом состоянии и быть опломбированы.

На кольцевых сетях внутреннего противопожарного водопровода, где возможно движение воды в двух направлениях, применяют задвижки. Вентили пропускают воду только в одном направлении, поэтому их устанавливают на тупиковых водопроводных линиях и стояках. На корпусе вентиля имеется стрелка, указывающая направление движения воды.

В водонапорных баках и водяных баках пневматических установок, устанавливаемых в зданиях и используемых для тушения пожара, должен храниться неприкосновенный запас воды, рассчитанный на десятиминутную продолжительность тушения пожара при одновременном наибольшем расходе на производственные и хозяйственно-питьевые нужды в данном здании. При наличии насосов, автоматически включаемых при падении уровня воды в баке, объем неприкосновенного запаса воды рассчитывают на пятиминутную продолжительность тушения пожара.

В тех случаях когда вода на наружное пожаротушение подается из водоемов, а в зданиях требуется устройство хозяйственно-питьевого противопожарного водопро-

вода, вместимость бака принимается из расчета хранения в нем неприкосновенного запаса воды, необходимого для обеспечения работы одного внутреннего пожарного крана в течение 1 ч при одновременном расходе воды на прочие нужды. При этом расход воды на душевые установки и для мытья полов в производственных зданиях не учитывается.

Кроме неприкосновенного запаса воды, предназначенного для тушения пожара, в водонапорных баках могут храниться запасы воды на другие нужды. Для хозяйственно-питьевых нужд запас воды в баке принимают равным при ручном пуске хозяйственно-питьевого насоса не менее 20% суточного расхода и при автоматическом пуске не менее 5%.

Водонапорные баки, в которых хранится запас воды на тушение пожара, оборудуют системами электросигнализации уровня воды. Сигнал об изменении уровня воды поступает в помещение обслуживающего персонала или пожарной охраны. Водонапорные баки устанавливают в вентилируемых помещениях (высотой не менее 2,2 м) с положительной температурой на специальной поддоне и оборудуют системой трубопроводов (подающим, разводящим, грязевым и переливным, отводящим воду в канализацию). Несущие конструкции для установки водонапорных баков выполняют из негорючих материалов.

Резервный пожарный насос устанавливают в производственных зданиях при расходе воды на наружное пожаротушение данного здания более 20 л/с и во вспомогательных зданиях, если на внутреннее пожаротушение здания требуется применение двух расчетных струй. Пуск и остановку насосов, обеспечивающих пожарные нужды, производят пусковыми кнопками, установленными у тех пожарных кранов, которые не обеспечены напором от сети без действия пожарных насосов.

В насосных установках противопожарных водопроводов зданий с зонным водопроводом, особо ответственных зданий, зданий, оборудованных спринклерными и дренчерными установками, кроме ручного включения насосов из помещения насосной станции предусматривают их дистанционный и автоматический пуск. При включении пожарного насоса автоматически должна открываться электрозадвижка (у водомера) на всасывающей линии пожарного насоса (все остальные задвижки всегда должны быть открытыми).

Пневматические установки постоянного давления должны иметь не менее двух компрессоров, из которых один резервный. Во внутренних водопроводных сетях, как правило, применяют пневматические установки переменного давления. Эти установки могут работать с одним компрессором, получающим электроэнергию от одного источника. Пуск и остановка насосов пневматических установок должны быть автоматизированы.

Пожарные насосы и пневматические установки размещают в специальных зданиях — насосных или в зданиях центрального теплового пункта, а также в подвале или на первом этаже зданий в отдельных отапливаемых помещениях I и II степени огнестойкости, имеющих отдельный выход наружу или в лестничную клетку.

В многоэтажных зданиях пневматические установки рекомендуются размещать на верхних этажах, так как за счет использования геометрической высоты подъема воды может быть уменьшено необходимое давление воздуха.

При обследовании внутреннего противопожарного водопровода кроме контроля за выполненным изложенных выше противопожарных требований и норм необходимо также проверить:

исправность пожарных кранов, вентилях и задвижек; доступ к пожарным кранам и задвижкам; наличие задвижек на вводах в здание (место их размещения), а также их исправность (места расположения обводных задвижек должны быть известны обслуживающему персоналу и работникам пожарной охраны); исправность насосов-повысителей давления и возможность подхода к ним в любое время (пуском проверить их работу).

В процессе испытания внутренней водопроводной сети необходимо проверить напор и расход воды во внутренней водопроводной сети и установить соответствие между расходами и напорами, определенными проверкой и требуемыми по существующим нормам.

### 3. ПРОТИВОПОЖАРНЫЕ ТРЕБОВАНИЯ К РАСЧЕТУ Внутреннего водопровода промышленного предприятия

Расстояние между внутренними пожарными кранами зависит:

1) от длины применяемого пожарного рукава;

2) от расчетной длины компактной части струи. Радиус действия компактной части пожарной струи принимают равным высоте помещения  $z_{\text{пом}}$  от пола до перекрытия или покрытия. При сложной форме перекрытия (световые фонари) высоту помещения принимают равной расстоянию от пола до наивысшей точки стораемой или трудностораемой конструкции перекрытия или покрытия.

Для определения расстояния между внутренними пожарными кранами (в горизонтальной плоскости) к длине рукава необходимо добавить величину проекции  $a$  радиуса действия компактной части струи на горизонтальную плоскость. Величина проекции  $a$  может быть определена из прямоугольного треугольника (рис. 47) по формуле

$$a = R_k \cos \alpha, \quad (35)$$

при этом угол наклона ствола принимается равным  $30-70^\circ$ . Практически  $a \approx \frac{1}{2} R_k$ ;

3) от числа расчетных пожарных струй. Нормы расхода воды и число струй на внутреннее пожаротушение с помощью пожарных кранов приведены в табл. 16.

На особо пожароопасных объектах для гарантии подачи воды каждая точка помещения должна орошаться двумя струями (от двух кранов), т. е. с таким расчетом, чтобы в случае выхода из строя одного из кранов можно было подать воду от другого крана, расположенного на соседнем стояке. При установке спаренных пожарных кранов каждая точка помещения должна орошаться струями воды, подаваемой также только от двух стояков.

Так, например, при  $R_k=6$  м (при высоте помещения 6 м) проекция струи  $\sim 3$  м. Первая струя (рис. 48) от пожарного крана 1 с радиусом действия 23 м (20 м длина пожарного рукава плюс 3 м проекции  $R_k$ ) оросит часть помещения. Вторая струя от крана 2 с радиусом действия 23 м также оросит эту же часть помещения. Как видно на рис. 48, от кранов 1 и 2 часть помещения орошается струями дважды, часть помещения орошается только одной струей и часть помещения остается неорошаемой. Следовательно, дополнительно необходимо установить ряд пожарных кранов с таким расчетом, чтобы каждая точка помещения орошалась двумя струями. При этом неизбежно часть площади будет орошаться

трижды: например, площадь  $A$  — от кранов 1, 2 и 6; площадь  $B$  — от кранов 3, 5 и 4. Если краны расставлены правильно, площадь, орошаемая трижды, будет минимальной.

Таким образом, при орошении площади двумя струями минимальное расстояние между пожарными кранами

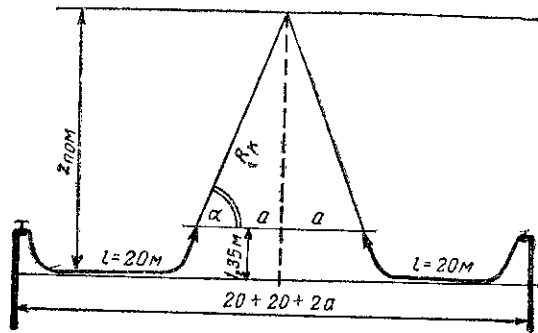


Рис. 47. Определение расстояния между пожарными кранами при расчете орошения одной струей

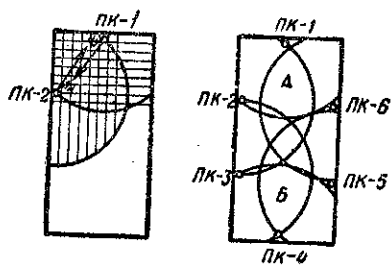


Рис. 48. Размещение пожарных кранов при расчете орошения двумя струями

(при  $R_k = 6$  м и проекции струи 3 м) должно быть равно 23 м при длине пожарных рукавов 20 м и 13 м при длине пожарных рукавов 10 м.

При орошении площади одной струей минимальное расстояние между пожарными кранами (при  $R_k = 6$  м и проекции струи 3 м) должно составлять: 46 м при длине пожарных рукавов 20 м и 26 м при длине пожарных рукавов 10 м;

4) от размещения технологического оборудования в производственных помещениях. Громоздкое технологическое оборудование, установленное в цехе, уменьшает радиус действия пожарного крана, так как иногда от пожарного крана невозможно напрямую подавать воду в нужную точку цеха;

5) от расположения стен и перегородок в зданиях. Стены и перегородки в зданиях мешают подаче струи напрямую к центру пожара, в связи с чем также уменьшается радиус действия пожарного крана. При наличии стен и перегородок в здании необходимо проверить подачу пожарных струй в каждое помещение;

6) от расположения выходов из помещений, площадок, отапливаемых лестничных клеток, вестибюлей и т. д. Внутренние пожарные краны устанавливают преимущественно у выходов, внутри помещений или на площадках отапливаемых лестничных клеток, в вестибюлях, коридорах или проходах на видном месте;

7) от экономических соображений, т. е. зависимости между увеличением напора воды, подаваемой на тушение пожара, и эксплуатационными расходами. В цехах с большой площадью необходимо устанавливать большое число внутренних пожарных кранов и стояков. Например, расчетный напор у крана должен быть 9,2 м при  $R_k = 6$  и  $d_{ср} = 16$  мм (см. табл. 4). Длина рукава 10 м.

Если напор у крана увеличить, например, до 18 м, радиус действия компактной части струи увеличится до 12 м, исходя из чего расстояние между пожарными кранами можно принять не 26 м, а  $10 + 6 + 6 + 10 = 32$  м.

Цель расчета внутренней водопроводной сети — определить диаметры трубопроводов и напоры у расчетного пожарного крана и на вводе в здание.

Необходимый напор на вводе в здание  $H_{взд}$  при пожаре определяют по формуле

$$H_{взд} = H_{кр} + h_{вп.с} + z, \quad (36)$$

где  $H_{кр}$  — напор у расчетного пожарного крана;  
 $h_{вп.с} = h_l + h_m$  — потери напора во внутренней водопроводной сети от расчетного пожарного крана до места присоединения внутренней сети к наружной по длине  $l$ , и на местные сопротивления  $h_m$ ;  
 $z$  — геометрическая высота подъема воды от уровня земли до наиболее высоко расположенного и наиболее удаленного от ввода внутреннего пожарного крана здания.

Диаметр труб внутренних водопроводных сетей выбирают с учетом наибольшего гарантированного давления в наружной сети.

Скорости движения воды в стальных трубах внутренних водопроводных сетей диаметром от 300—400 мм при хозяйственно-питьевом водоразборе не должны превышать в магистральных и стояках 1,5 м/с, а в подводках к водоразборным точкам 2,5 м/с; при производственном водоразборе — в магистральных и стояках не более 1,2 м/с.

Потери напора на трение в трубах внутренних водопроводных сетей находят по табл. 13 и 14, а также по формуле (33). Потери напора на местные сопротивления принимают в процентах от  $h_t$  — величины потери напора на трение по длине трубопровода:

в сетях хозяйственно-питьевых водопроводов зданий — 30%;

в сетях объединенных противопожарных и хозяйственно-питьевых водопроводов, а также в сетях производственных водопроводов — 20%;

в сетях объединенных противопожарно-производственных водопроводов — 15%;

в сетях противопожарных водопроводов — 10%.

Объединенные водопроводы должны обеспечивать подачу воды для тушения пожара при одновременном максимальном расходе воды на хозяйственно-питьевые (производственные) нужды. При определении максимального расчетного секундного расхода воды расход воды на душевые установки и мытье полов не учитывают.

При обследовании внутреннего противопожарного водопровода напор, требующийся на вводе в здание, можно определить приближенным расчетом, принимая  $H_{кр} = 0,1$  МПа (1 ат) при  $R_{кр} = 6$  м. При этом  $h_{вн.с} \approx 0,5$  — 1 ат (0,1 МПа). Тогда

$$H_{в.зд} = H_{кр} + h_{вн.с} + z = 1 + (0,5 + 1) + z \quad (37)$$

Полученную в результате расчета величину напора необходимо сравнить с величиной свободного напора в наружной сети у ввода в здание. При этом принимают во внимание минимальный гарантированный напор в наружной водопроводной сети, создающийся в часы максимального водопотребления (часы на стыке двух смен). Если гарантированный напор в наружной водопроводной сети меньше напора, требуемого на вводе в здание, предусматривают установку специальных пожарных насосов или объединенных насосов.

Насосы подбирают по расчетному расходу и напору

(см. табл. 8) с помощью специальных справочников (каталогов).

При объединенной хозяйственно-питьевой и пожарной внутренней водопроводной сети подача насоса, обеспечивающего пожарные нужды, должна быть равна хозяйственно-питьевой и пожарному расходу воды.

Необходимый для подбора насоса напор  $H$  определяется как разность напора, требуемого на вводе в здание  $H_{в.зд}$ , и гарантированного напора  $H_T$  в наружной водопроводной сети

$$H = H_{в.зд} - H_T \quad (38)$$

Так как со временем водопотребление на хозяйственно-питьевые и производственные нужды увеличивается, и сопротивление в водопроводных сетях изменяется, при обследовании водопровода для определения напора и расхода воды рекомендуется произвести испытание внутренней водопроводной сети на водоотдачу.

## Глава VIII

### СПРИНКЛЕРНЫЕ И ДРЕНЧЕРНЫЕ СИСТЕМЫ

Спринклерные и дренчерные системы предназначены для автоматического тушения пожара (при автоматическом включении пожарных насосов) и одновременной подачи сигнала пожарной тревоги. В спринклерных и дренчерных системах в качестве огнетушащего средства обычно применяется вода, но может быть использована вода в смеси с поверхностно-активными веществами, улучшающими ее смачивающую способность.

Спринклерными и дренчерными установками можно оборудовать как стапливаемые, так и неотапливаемые помещения.

Поскольку в момент начала работы спринклерных и автоматических дренчерных систем подается сигнал тревоги, устройство электрической пожарной сигнализации не требуется.

Практика показывает, что при надежной системе водоснабжения и правильной эксплуатации спринклерные



Наименование	Здания и помещения, подлежащие оборудованию спринклерными и дренчерными установками
Металлургическая, машиностроительная, радиотехническая, электротехническая и автомобильная промышленность	<p>Модельные цехи площадью 1000 м<sup>2</sup> и более; деревообрабатывающие, деревообделочные цехи площадью 2000 м<sup>2</sup> и более; склады стораемых моделей площадью 700 м<sup>2</sup> и более.</p> <p>Окрасочные и пропиточные цехи (при применении горючих растворов, телей и лаков) площадью 500 м<sup>2</sup> и более. Галереи транспортеров топлива в местах примыкания к зданиям</p>
Химическая, нефтехимическая, коксохимическая и нефтеперерабатывающая промышленность	<p>Помещения по производству резинотехнических изделий и резиновой обуви; по производству и ремонту резиновых шин; участки дробления, просева и вальцевания резины площадью 500 м<sup>2</sup> и более; клеевые отделения независимо от площади.</p> <p>Помещения по производству целлюлозных изделий, целлулоида, киноплёнки на нитрооснове и триацетатной основе, органического стекла.</p> <p>Помещения фильмокопиральных фабрик для обработки фильмов на нитроплёнке.</p> <p>Помещения для рыхления и упаковки штапельного волокна; сушилки штапельного волокна; сортировочные и упаковочные цехи производства всех видов волокон; отделения хранения отходов; цехи регенерации отходов производства волокна лавсан; цехи производства ацетатного шелка и волокна нитрон площадью 500 м<sup>2</sup> и более.</p> <p>Химические цехи и помещения для сухой обработки штапельного волокна. Цехи лакировки и разделки лакированного целлофана.</p> <p>Склады (цеховые, промежуточные, сырьевые и товарные) капролактама, диметилтерефталата, полиакрилонитрила, пластических масс, искусственных и синтетических смол и других твердых химических веществ площадью 500 м<sup>2</sup> и более.</p>

Наименование	Здания и помещения, подлежащие оборудованию спринклерными и дренчерными установками
	<p>Склады целлулоида, целлулоидных изделий, киноплёнки на нитрооснове и основного сырья для ее производства независимо от площади.</p> <p>Склады каучука; отделения упаковки и склады готовой продукции цехов пенополиуретана независимо от площади</p>
Промышленность строительных материалов, лесная, бумажная и деревообрабатывающая, полиграфическая промышленность	<p>Цехи по обработке дерева, сборке и отделке изделий из древесины; цехи сортировки и облагораживания шпона; сортировочно-обрезные цехи и переплетные цехи типографий площадью 2000 м<sup>2</sup> и более.</p> <p>Отделочные цехи и цехи сортировки и упаковки листовой бумаги; пак-камеры бумажных фабрик площадью 500 м<sup>2</sup> и более.</p> <p>Окрасочные цехи с применением нитролаков, полиэфирных и тому подобных лаков площадью 500 м<sup>2</sup> и более.</p> <p>Закрытые склады деревянных деталей и готовых изделий на деревообрабатывающих, мебельных и фанерных заводах; склады древесностружечных и древесноволокнистых плит; закрытые склады деревянных деталей и изделий на домостроительных комбинатах при следующих площадях:</p> <ul style="list-style-type: none"> <li>V степени огнестойкости — 1200 м<sup>2</sup> и более;</li> <li>IV степени огнестойкости — 1600 м<sup>2</sup> и более;</li> <li>III степени огнестойкости — 2000 м<sup>2</sup> и более;</li> <li>II степени огнестойкости — 3000 м<sup>2</sup> и более</li> </ul>
Легкая и текстильная промышленность, хлопкоочистительные предприятия, предприятия по переработке лубяных культур	<p>Помещения приговорительных отделов прядильных фабрик, а также шерстепрядильных при содержании 50% и более добавок целлюлозного волокна; прядильные отделы фабрик сухого прядения лубяных волокон. Помещения с производствами,</p>

Наименование	Здания и помещения, подлежащие оборудованию спринклерными и дренчерными установками
	относимыми по пожарной опасности к категории В, фабрик и цехов по производству искусственных кож и цехов. Производственные помещения дерматинно-клееночных фабрик. Склады лубяных волокон и ваты площадью 1500 м <sup>2</sup> и более
Пищевая промышленность	Помещения с производствами, относимыми по пожарной опасности к категории В, площадью 2000 м <sup>2</sup> и более. Производственные помещения спичечных фабрик с производствами, относимыми по пожарной опасности к категории В, площадью 500 м <sup>2</sup> и более
Промышленные мельницы, комбикормовые заводы и крупозаводы	Все производственные помещения при наличии деревянных перекрытий и покрытий
Судоостроительная промышленность	Сухие закрытые доки, эллинги и стапеля; цехи по обработке дерева площадью 2000 м <sup>2</sup> и более; цехи, связанные с применением резины и других подобных сгораемых материалов, площадью 500 м <sup>2</sup> и более
Предприятия гражданского флота	Ангары и помещения с производствами, относимыми по пожарной опасности к категориям В, линейных эксплуатационных ремонтных мастерских (лэрем)
Здания без фонарей при ширине более 60 м	Производства, отнесенные по пожарной опасности к категориям А, Б и В
Гаражи	Помещения для хранения автомобилей и постов обслуживания (кроме постов мойки автомобилей) в гаражах высотой в два этажа и более, в гаражах, расположенных в цокольных и подвальных этажах, в административных зданиях, под мостами и в подземных гаражах при площади 7000 м <sup>2</sup> и более

Наименование	Здания и помещения, подлежащие оборудованию спринклерными и дренчерными установками
Базы и склады (независимо от ведомственной принадлежности)	Помещения складов сгораемых материалов площадью 1000 м <sup>2</sup> и более, складов не сгораемых материалов в сгораемой упаковке площадью 1500 м <sup>2</sup> и более. Указанные помещения складов, расположенные в подвале площадью 700 м <sup>2</sup> и более
Фильмобазы и фильмохранилища	Помещения для хранения киноплёнки на нитрооснове. Помещения фильмохранилищ, Госфильмофонды независимо от площади и количества хранения фильмокопий
Тепловые электростанции	Галереи транспортеров топливоподачи в местах примыкания к зданиям

и дренчерные установки обеспечивают полное тушение или локализацию пожаров в их начальной стадии.

Основным нормативным документом по устройству спринклерных и дренчерных установок являются «Указания по проектированию спринклерных и дренчерных установок» (СН 75-66).

Необходимость устройства спринклерного и дренчерного оборудования в цехах, помещениях или зданиях устанавливается инстанцией, утверждающей технический проект, в зависимости от технологического процесса, степени огнестойкости элементов здания, значимости и ценности оборудования и продукции, выпускаемой предприятием, в соответствии с примерным перечнем, приведенным в табл. 18.

## 1. СПРИНКЛЕРНЫЕ СИСТЕМЫ

Спринклерная система состоит (рис. 49) из водопитателей, спринклерной сети, включающей в себя магистральные питательные, второстепенные питательные и распределительные трубопроводы, спринклерных головок (спринклеров), контрольно-сигнального клапана (КСК) и сигнальных аппаратов.

В зависимости от температуры воздуха в помещении применяют водяную, воздушную, воздушно-водяную (переменную) и смешанную спринклерные системы.

Водяной спринклерной системой оборудуют отапливаемые помещения с температурой воздуха выше  $0^{\circ}\text{C}$ . Систему полностью заполняют водой. В одной секции водяной системы должно быть не более 800 спринклеров.

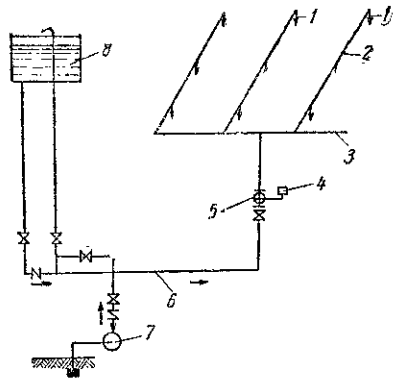


Рис. 49. Спринклерная система

1 — спринклеры; 2 — распределительные трубопроводы; 3 — питательные трубопроводы; 4 — сигнальные аппараты; 5 — контрольно-сигнальный клапан; 6 — магистральный питательный трубопровод; 7, 8 — водопитатели

Воздушную спринклерную систему применяют в неотапливаемых помещениях с температурой воздуха ниже  $0^{\circ}\text{C}$ . Воздушную систему выше КСК заполняют сжатым воздухом, ниже КСК — водой. В одной секции воздушной системы может устанавливаться до 600 спринклеров, при этом вместимость сетей не должна превышать 2000 л. При большей вместимости увеличивается время выпуска воздуха через вскрывшиеся спринклеры.

Воздушно-водяная (переменная) спринклерная система используется в неотапливаемых помещениях. Летом систему полностью заполняют водой, и она работает как водяная. Зимой систему выше КСК заполняют сжатым воздухом, а ниже КСК — водой, и она работает как воздушная. В одной секции системы устанавливают до 600 спринклеров.

При выделении секций следует учитывать не только количество спринклеров, но и условия обнаружения пожара. Рекомендуется выделять секции следующим образом:

в многоэтажных зданиях — так, чтобы каждым клапаном обслуживались определенные этажи;

на одном этаже здания — с таким расчетом, чтобы каждая секция обслуживала одно или несколько помещений;

в помещениях больших размеров — по отдельным участкам производства (контрольно-сигнальные клапаны размещают по определенной системе, например в одном коридоре).

**Спринклерные головки (спринклеры).** Спринклерные головки являются побудителем всей спринклерной системы. Наибольшее распространение получили спринклерные головки с металлическим замком (рис. 50).

Спринклерная головка с металлическим замком состоит из бронзового штуцера с резьбой, кольца с рамкой и розеткой и диафрагмы с отверстием, которое закрывается стеклянным клапаном. Клапан прижат к отверстию диафрагмы замком, состоящим из трех пластинок красной меди, спаянных между собой легкоплавким сплавом. В состав сплава входят висмут, свинец, кадмий и олово в различных соотношениях по массе в зависимости от температуры, при которой спринклерная головка вскрывается. При возникновении пожара сплав замка плавится, пластинки и клапан вылетают под действием давления воды или сжатого воздуха, находящегося в трубопроводе, вода, вырываясь из отверстия диафрагмы, ударяется о розетку и разбрызгивается.

Чтобы ускорить вскрытие спринклерной головки, замок головки выносят за пределы спринклера или выполняют одну из деталей замка с развитой поверхностью.

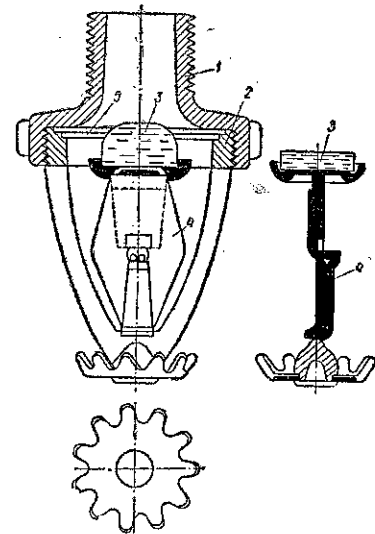


Рис. 50. Спринклер с металлическим замком

1 — штуцер; 2 — кольцо; 3 — стеклянный клапан; 4 — замок; 5 — диафрагма

Диаметр срыска (отверстие в диафрагме) спринклерной головки 16, 12 или 10 мм. Расчетное давление у срыска наиболее невыгодно расположенной (максимально удаленной от КСК и высокорасположенной) спринклерной головки 5 МПа (0,05 м вод. ст.).

Расчетный расход воды на одну спринклерную головку принимают равным приблизительно 1 л/с. Более точный расход воды для спринклера может быть определен расчетом.

Площадь пола, защищаемая одним спринклером, и размещение спринклеров зависит от типа перекрытий защищаемых помещений, степени их огнестойкости и расположения технологического оборудования. Площадь пола, защищаемая одним спринклером типа СП-2, не должна быть более 9 м<sup>2</sup> в помещениях с повышенной пожарной опасностью (при количестве горючих материалов более 200 кг на 1 м<sup>2</sup>); в остальных случаях — 12 м<sup>2</sup>.

В современных промышленных зданиях с большими площадями и пожароопасными технологическими процессами применяют спринклеры с повышенной площадью орошения и большими расходами воды.

Расстояние от розетки спринклеров до плоскости перекрытия принимают: при несгораемом перекрытии — не более 0,4 м; при трудносгораемом и сгораемом перекрытии — не более 0,3 м, причем расстояние между розеткой спринклера и конструкцией, под которой он устанавливается, должно быть не менее 0,08 м.

Спринклеры необходимо размещать с учетом особенностей перекрытия (покрытия) здания. При наличии выступающих балок, образующих отдельные кессоны, спринклеры устанавливают в объеме кессонов, так как там при возникновении загорания или пожара быстро скапливается нагретый воздух.

Спринклеры устанавливают прямоугольником или в шахматном порядке. В последнем случае достигается более равномерное орошение защищаемых спринклером площадей.

Спринклеры изготовляют на различные температуры вскрытия в зависимости от температуры защищаемого ими помещения (табл. 19).

**Контрольно-сигнальные клапаны (КСК).** Контрольно-сигнальные клапаны предназначены для автоматической подачи сигнала о начавшемся пожаре и автоматического включения насоса, повышающего давление в сети.

Температура вскрытия, °С	Нормальная температура помещения, °С	Цвет окраски штуцера и рамки
72	До 40	Без окраски
93	41—60	Белый
141	61—100	Синий
182	101—140	Красный

Тип контрольно-сигнального клапана (водяной, воздушный или воздушно-водяной) выбирают в зависимости от системы спринклерного оборудования и числа спринклеров в одной секции. Контрольно-сигнальные

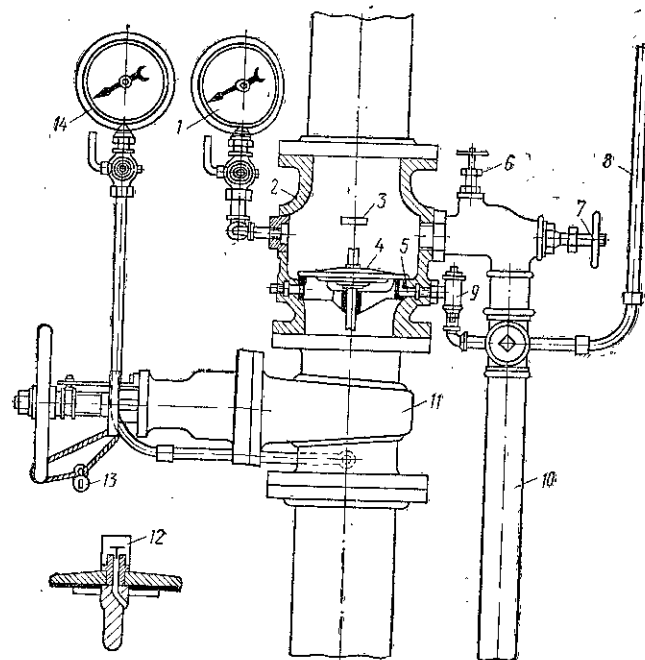


Рис. 51. Водяной контрольно-сигнальный клапан

1, 14 — манометр; 2 — корпус КСК; 3 — ограничитель; 4 — клапан; 5 — отверстие в седле клапана; 6 — вентиль для проверки работы системы; 7 — центиль для спуска воды в канализацию; 8 — трубопровод к сигналу тревоги; 9 — пробковый кран; 10 — труба для спуска пола в канализацию; 11 — задвижка; 12 — клапан-компенсатор; 13 — замок, фиксирующий открытую задвижку

клапаны устанавливают в отопляемых помещениях с температурой воздуха не ниже 4°С, в легкодоступных местах, вблизи выходов или окон, открывающихся снаружи, например в комнате пожарного поста, пожарной части объекта, насосном помещении или в наиболее доступном месте чека (в коридоре). КСК помещают в специальном шкафике, двери которого опломбировывают.

Контрольно-сигнальные клапаны монтируют на нижнем этаже здания. Установка КСК в верхних этажах зданий допускается при необходимости сокращения вместимости трубопроводов спринклерных сетей воздушной и воздушно-водяной систем.

Водяной контрольно-сигнальный клапан (рис. 51) водяной спринклерной системы состоит из чугунного корпуса, в котором помещается бронзовый тарельчатый клапан. В седле клапана имеется отверстие, через которое вода при открывшемся клапане поступает в трубопровод, ведущий к сигнальному устройству и автоматическому пускателю насоса. Перед КСК установлена задвижка, постоянно открытая и запломбированная (или закрытая на замок).

На трубопроводе, по которому воду спускают в канализацию, предусмотрено два вентиля, один из которых служит для проверки работы КСК, другой — для спуска воды в канализацию. Перед КСК и после него установлены два манометра; первый показывает давление в системе ниже КСК, второй — выше КСК.

При исправной спринклерной системе манометры должны показывать одинаковое давление. Если на манометре, установленном выше КСК, давление меньше, чем на манометре, расположенном ниже КСК, то автоматический водопитатель не полностью заполнен водой.

Нормально вся спринклерная сеть (от водопитателей до спринклерных головок) находится под давлением и заполнена водой. Тарельчатый клапан под действием силы тяжести прикрывает отверстие, ведущее к сигнальному устройству и автоматическому пускателю насосов.

При пожаре под действием температуры спринклерная головка вскрывается и вода начинает выливаться из системы. При этом давление в системе над клапаном упадет, клапан откроется и вода пойдет в спринклерную сеть и одновременно через отверстие и трубопровод поступит к автоматическому сигнальному устройству и автоматическому пускателю насоса.

После тушения пожара закрывают задвижку перед КСК, открывают вентиль на трубопроводе и оставшуюся в системе воду спускают в канализацию. Затем проверяют исправность трубопроводов системы и вместо вскрывшихся устанавливают новые спринклерные головки. После устранения выявленных недостатков открывают и опломбировывают задвижку перед клапаном. Вода заполняет всю систему, и, когда давление сверху и снизу клапана уравнивается, он под действием силы тяжести плотно закрывает отверстие в седле.

Чтобы не произошло ложного сигнала при наполнении системы, пробковым краном перекрывают трубопровод, ведущий к сигнальному устройству. Как только клапан закроет отверстие, раздастся щелчок, и пробковый кран открывают. Открытие пробкового крана определяют по риске сверху крана, показывающей направление движения воды.

При проверке водяного КСК необходимо:

произвести внешний осмотр КСК. У каждого КСК должна иметься табличка с указанием номера клапана, числа спринклеров обслуживаемой сети и наименованием охраняемых им помещений;

убедиться в открытии задвижки и пробкового крана; проверить направление стрелок на манометрах (стрелки должны показывать одинаковое давление); допускается отклонение давления в сети выше КСК на 0,05 МПа (0,5 ат) при наличии автоматического насоса, в остальных случаях — на 0,03 МПа (0,3 ат);

напор у КСК можно принять (без расчета) равным: до включения насоса  $(15-17) + z$ ;

при работе насоса  $(35-40) + z$ , где  $z$  — высота расположения над КСК наиболее удаленной спринклерной головки;

проверить при помощи вентиля работу тарельчатого клапана, сигнального устройства и автоматического пускателя насоса.

При питании спринклерной системы от наружной водопроводной сети, водонапорного или пневматического баков, предназначенных для хранения воды на хозяйственно-производственные нужды, в трубопроводах спринклерной системы наблюдается колебание давления. Под действием повышенного давления тарельчатый клапан может вскрываться, вода подойдет к сигнальному устройству и таким образом будет дан ложный сигнал. Для

устранения колебаний давления предусмотрен клапан-компенсатор, уравнивающий давление. Для устранения ложных сигналов при резком изменении давления в трубопроводах применяют специальные приборы.

Более надежно в отношении ложных сигналов работает система с водонапорным баком или пневматической установкой, предназначенным только для создания давления и сохранения необходимого для спринклерной системы количества воды.

## 2. ДРЕНЧЕРНЫЕ СИСТЕМЫ

Дренчеры служат для защиты зданий или помещений от пожара путем создания водяных завес или орошения площадей. Дренчерные системы могут быть заливными и сухотрубными. Дренчерные сети объединяют со спринклерными сетями или с противопожарно-хозяйственным водопроводом и лишь в исключительных случаях они могут быть самостоятельными.

В случае возникновения пожара дренчерные системы срабатывают автоматически (автоматические системы) или приводятся в действие обслуживающим персоналом (полуавтоматические, дистанционного действия).

**Дренчерные головки (дренчеры).** Конструкция дренчера аналогична конструкции спринклера, за исключением замка, который в дренчерах отсутствует. Диаметр отверстия в диафрагме (спрыска) дренчера 8, 10 и 12 мм. Чем больше диаметр sprыска, тем больше расход воды, а следовательно, и интенсивность подачи воды (в л/с на 1 м<sup>2</sup>). Поэтому в наиболее пожароопасных помещениях применяют дренчеры с большими диаметрами и напорами у sprысков.

Число дренчеров, устанавливаемых в одной секции, определяют расчетом. На одной распределительной ветви не допускается располагать дренчеры с различными диаметрами sprысков. Дренчеры окрашивают эмалевой краской в черный цвет. Расстояние между дренчерами, предназначенными для орошения площадей, не должно превышать 3 м, а между дренчерами и стенами или перегородками — 1,5 м. При этом площадь пола, защищаемая одним дренчером, должна быть не более 9 м<sup>2</sup>.

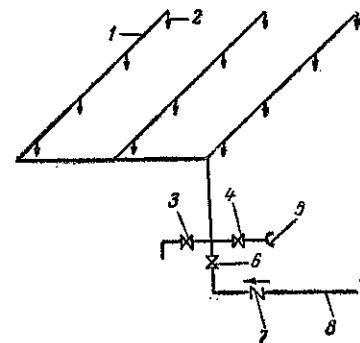
Неавтоматическая дренчерная система (рис. 52) состоит из магистральных, второстепенных питающих и распределительных трубопроводов, на кото-

рых устанавливают дренчеры, задвижку (постоянно закрытую), спускной кран и обратный клапан.

В случае возникновения пожара задвижку открывают вручную и вода водопитателя поступает ко всем дренчерам, установленным в данной секции. Чтобы орошалось только то место, где произошел пожар, помещение

Рис. 52. Схема неавтоматической дренчерной установки

1 — распределительный трубопровод; 2 — дренчер; 3 — задвижка для спуска воды в канализацию; 4, 6 — задвижки; 5 — полуыжка для присоединения автонасосов; 7 — обратный клапан; 8 — магистральный (питающий) трубопровод



обслуживается отдельными дренчерными секциями с самостоятельными задвижками. В одной секции разрешается устанавливать не более 70 дренчеров; на одной ветке распределительного трубопровода — не более шести дренчеров. На случай выхода из строя водопитателя предусматривают специальный трубопровод, выведенный наружу здания. На этом трубопроводе имеется головка, к которой присоединяют пожарные передвижные насосы для подкачки воды в дренчерную сеть.

Автоматические дренчерные системы применяют для тушения пожара в тех случаях, когда из-за высокой пожароопасности защищаемой площади другие способы пожаротушения не эффективны вследствие быстрого распространения огня (например, в театрах, на предприятиях взрывчатых веществ, целлюлоида и т. д.).

В автоматических дренчерных установках группового действия могут одновременно работать несколько дренчеров. Число дренчеров, устанавливаемых в одной секции, определяют расчетом. Основным элементом этих систем является клапан группового действия. (КГД).

Клапан группового действия (рис. 53, а) состоит из

корпуса, разделенного двухтарельчатым клапаном на камеры: питательную, побудительную и оросительную. Питательная камера сообщается через магистральный трубопровод с водопитателем. Побудительная камера сообщается с побудительным (диаметром 25 мм) и магистральным трубопроводами. Оросительная камера сообщается с дренажной сетью, находящейся под атмосфер-

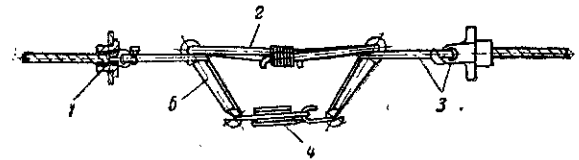


Рис. 54. Система тросов

1 — бронзовая втулка; 2 — рама; 3 — проволочная петля; 4 — стремечко замка, состоящего из двух пластин, спаянных легкоплавким сплавом; 5 — рычаги

ным давлением. Шток клапана расположен горизонтально. В питательной и побудительной камерах, заполненных водой, гидростатическое давление  $p$  одинаково. Общее давление будет больше в камере, имеющей большую площадь:

$$p = \gamma h \omega,$$

где  $\gamma$  — плотность воды;

$h$  — напор воды в КГД;

$\omega$  — площадь клапана.

Следовательно, клапан под действием давления справа будет прижат к седлу и вода не сможет поступить в дренажную сеть.

Побудителями дренажной системы группового действия могут быть установленные на побудительной сети краны ручного пуска, спринклерные головки, электрические датчики и побудительные клапаны (см. рис. 53, б). Побудительный клапан состоит из клапана и рычага, свободно закрепленного на осн. К рычагу присоединена система тросов, состоящая из отдельных звеньев длиной 2,5—3 м, связанных между собой замками (рис. 54). Части замка соединены легкоплавким сплавом.

Во время пожара легкоплавкий сплав расплавляется, трос обрывается и клапан (см. рис. 53, а) под действием давления воды открывается. Вода из побудительного

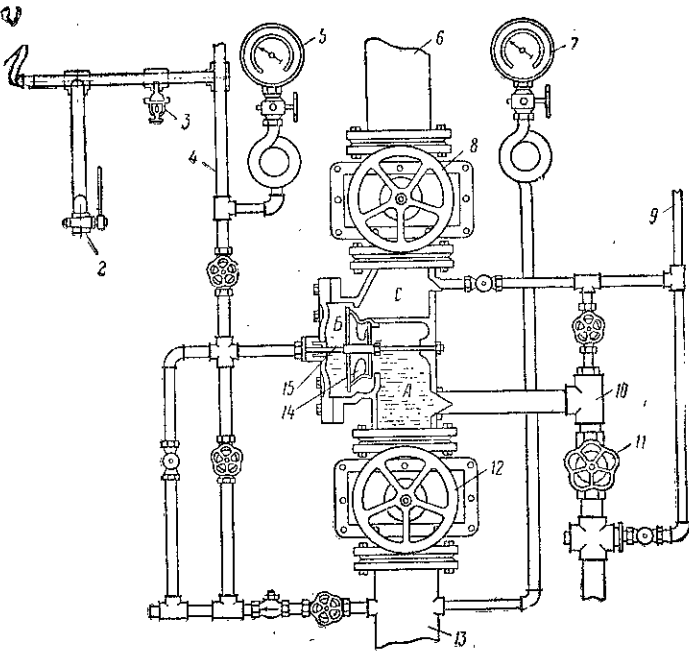
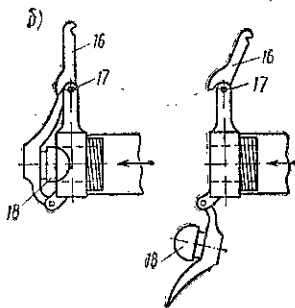


Рис. 53. Дренажная система группового действия

а — принципиальная схема; б — побудительный клапан; 1 — побудительный клапан; 2 — кран ручного включения; 3 — спринклер; 4 — побудительный трубопровод; 5 — манометр, показывающий давление в камере Б; 6 — магистральный трубопровод; 7 — манометр; 8 — задвижка после КГД; 9 — трубопровод к сигналу; 10 — трубопровод для спуска воды в канализацию; 11 — вентиль; 12 — задвижка до КГД; 13 — магистральный трубопровод от водопитателя; 14 — двухтарельчатый клапан; 15 — направляющий шток; 16 — рычаг; 17 — ось; 18 — клапан



трубопровода будет выливаться наружу. При этом давление в побудительной камере резко упадет. Через малое отверстие в диафрагме не сможет поступить количества воды, достаточного для того, чтобы уравнивать давление в побудительной камере. Под действием большего давления справа из питательной камеры клапан отойдет влево и вода от водопитателя поступит в дренчерную систему.

Одновременно вода по трубопроводу диаметром 15 мм поступит к автоматическому пускателю насосов и сигнальному устройству. От побудительных клапанов система тросов натягивается по всему охраняемому помещению. Вместо побудительных клапанов на побудительной системе трубопроводов могут быть установлены спринклерные головки. Все побудители — спринклеры, легкоплавкие замки, электрические датчики — устанавливаются не далее 0,4 м от перекрытия.

Если пожар обнаружен раньше, чем сработает дренчерная система, можно привести ее в действие краном ручного включения. Для этого ручку крана нужно повернуть на себя, выпустив таким образом из побудительной сети воду и понизив тем самым давление в побудительной камере.

Краны ручного включения устанавливают в отапливаемых помещениях на высоте 1,5 м от уровня пола в доступных местах.

### 3. СПРИНКЛЕРНАЯ И ДРЕНЧЕРНАЯ СЕТИ

Для спринклерных и дренчерных сетей применяют неоцинкованные стальные электрогазосварочные трубы (ГОСТ 10704—63), испытанные гидравлическим давлением до 1 МПа (10 ат) в течение 30 мин. Трубы соединяют между собой фитингами на цилиндрической или конической резьбе или при помощи сварки. На питательных и распределительных трубопроводах устанавливают запорную арматуру и фланцевые соединения запрещается. Трубы прикрепляют к стенам или потолку крошечными, хомутами и подвесками. Для спуска воды на случай ремонта трубопроводы спринклерных систем прокладывают с небольшим уклоном в сторону КСК.

Трубопроводы укладывают в местах, где исключается возможность их повреждения производственным обо-

родованием. В неотапливаемых помещениях и подпольных неотапливаемых пространствах трубы спринклерной и дренчерной сети прокладывают совместно с трубами центрального отопления. Другой вид утепления может быть эффективен лишь при непрерывной циркуляции воды в трубах.

Контрольно-сигнальные клапаны и клапаны группового действия, а также сигнализационные приборы окрашивают масляной или эмалевой краской. Спринклерные системы окрашивают: водяную — в голубой цвет; воздушную — в красный; воздушно-водяную (переменную) — в белый; дренчерные системы — в светло-коричневый цвет.

В помещениях, где имеется опасность разъедания труб и их соединений выделяющимися в процессе производства парами или газами, сеть тщательно очищают и окрашивают прочной кислотоупорной смолистой или асфальтовой краской.

Спринклеры на спринклерных сетях устанавливают следующим образом:

в водяной системе розетка спринклера может быть обращена и вверх и вниз (например, при сгораемых перекрытиях или покрытиях спринклеры устанавливают розеткой вверх, при несгораемых — вниз);

в воздушных и воздушно-водяных спринклерных системах спринклеры устанавливают розеткой вверх.

В дренчерных установках заливной системы дренчеры монтируют розетками вверх. В сухотрубных дренчерных системах дренчеры можно устанавливать вниз или вверх розеткой, а иногда и под углом к орошаемой поверхности.

Подводящие воду магистральные трубопроводы, соединяющие водопитатели с контрольно-сигнальными клапанами, клапанами группового действия и задвижками управления, должны быть закольцованы. Если в одной группе установлено не более трех контрольно-сигнальных клапанов, клапанов группового действия или задвижек управления, допускается строить тупиковые линии.

Питательные трубопроводы, соединяющие контрольно-сигнальные клапаны, клапаны группового действия и задвижки управления с распределительными трубопроводами, на которых монтируют спринклеры и дренчеры, могут быть кольцевыми и тупиковыми. Схемы питательных трубопроводов выбирают в зависимости от



величины напоров, обеспечиваемых водопитателями, а также местных условий.

Присоединять производственное оборудование и санитарные приборы к питательным трубопроводам спринклерных и дренчерных установок после контрольно-сигнального клапана или клапана группового действия не допускается. К трубопроводам спринклерных установок водяной системы разрешается присоединять внутренние пожарные краны после контрольно-сигнального клапана. В этом случае пожарные краны присоединяют к питательным трубопроводам диаметром не менее 70 мм.

При присоединении к трубопроводам одной спринклерной секции более 12 пожарных кранов питание спринклерной секции должно обеспечиваться двумя вводами, для чего между смежными секциями предусматривают перемычки с задвижкой, постоянно находящейся в закрытом состоянии. При этом над контрольно-сигнальными клапанами объединяемых секций устанавливаются постоянно открытые задвижки с ручным приводом. На одной ветке распределительного трубопровода разрешается монтировать не более шести спринклеров или дренчеров.

#### **4. ВОДОПИТАТЕЛИ СПРИНКЛЕРНЫХ И АВТОМАТИЧЕСКИХ ДРЕНЧЕРНЫХ СИСТЕМ**

Спринклерные и дренчерные установки должны бесперебойно снабжаться водой. Источниками водоснабжения для спринклерных и дренчерных установок могут служить промышленные и городские водопроводы, естественные и искусственные водоемы, а также артезианские скважины. В том случае когда источник водоснабжения не может обеспечить расчетного количества воды, предусматривают резервуары и водоемы с запасом воды. Неприкосновенный запас воды может храниться как в специальных резервуарах, так и в резервуарах, используемых для хозяйственно-питьевого и производственного водоснабжения. Для сохранения объема неприкосновенного противопожарного запаса воды резервуары оборудуют специальными устройствами (реле уровня и т. п.).

Согласно «Нормам и техническим условиям проектирования спринклерных и дренчерных установок» (СН 75-66), спринклерное и автоматическое дренчерное оборудование должно иметь два независимых водопита-

теля, обеспечивающих автоматичность водопитания и необходимую мощность.

В качестве автоматического водопитателя могут применяться водонапорные баки и пневматические установки, а также хозяйственно-противопожарные или производственные водопроводы, постоянно поддерживающие необходимое давление в спринклерной системе и обеспечивающие нужный расход воды до включения основного водопитателя. Основным водопитателем является стационарная насосная установка, забирающая воду из водопроводной сети, резервуара или водоема.

Насосы, питающие спринклерную систему, могут забирать воду из наружной водопроводной сети, а также из рек, озер, прудов, колодцев и артезианских скважин. При недостаточной мощности указанных источников водоснабжения необходимо предусматривать запасные резервуары с количеством воды, необходимым на 1 ч работы спринклерной или дренчерной установки. Городские, районные или промышленные водопроводы могут быть использованы для питания спринклерных установок при диаметре сети не менее 150 мм.

Спринклерная сеть может быть самостоятельной или объединенной с противопожарно-хозяйственным или противопожарным водопроводом (пожарные гидранты, внутренние пожарные краны). Самостоятельные спринклерные и дренчерные системы разрешается строить только в том случае, когда объединение их с водопроводами другого назначения экономически нецелесообразно.

При рассмотрении проектных материалов особое внимание необходимо уделять тем спринклерным системам, которые присоединяют к существующему водопроводу. Напор и производительность существующего водопровода должны обеспечить полную гарантию работы спринклерной установки.

Противопожарные требования, предъявляемые к устройству и эксплуатации запасных резервуаров, водонапорных и пневматических баков, а также насосных станций изложены в главах IV и V.

#### **5. ЭКСПЛУАТАЦИЯ СПРИНКЛЕРНОГО И ДРЕНЧЕРНОГО ОБОРУДОВАНИЯ**

Надзор за эксплуатацией спринклерного и дренчерного оборудования осуществляет отдел главного механика предприятия. Ремонт спринклерных и дренчерных

систем производят по календарному плану, составленному ответственным лицом из технического персонала предприятия. О начале ремонта должен быть поставлен в известность начальник пожарной охраны.

Лица, отвечающие за состояние спринклерных и дренчерных систем, обязаны регулярно, не реже одного раза в неделю, проверять состояние и работу всего оборудования. Старший гринельщик должен ежедневно представлять спринклерные журналы для просмотра и контроля ответственному лицу и начальнику пожарной охраны предприятия, которые расписываются о просмотре.

Запрещается использовать гринельщиков во время их дежурства на посторонних работах, не связанных с выполнением их прямых обязанностей по наблюдению за спринклерным или дренчерным оборудованием.

**Уход за спринклерами, дренчерами и их сетями.** Вместо вскрывшихся за время пожара или пришедших в негодность спринклеров необходимо немедленно устанавливать новые, такого же типа и с такой же температурой срабатывания. Запрещается устанавливать взамен вскрывшихся спринклеров пробки или заглушки. На предприятиях должен иметься запас спринклеров.

Спринклеры и дренчеры нужно осматривать и очищать от пыли и грязи: не реже одного раза в неделю — на предприятиях со значительным выделением пыли (мельницах, сахарных заводах, в трепальных отделениях текстильных фабрик), едких газов и испарений (химических заводов и отдельных химических цехов); один раз в месяц — на всех других предприятиях.

В местах, где спринклеры или дренчеры могут быть повреждены агрегатами и перемещающимися машинами, их ограждают защитными устройствами (сетками). При ремонте помещений спринклеры обертывают бумагой. Бумагу снимают сразу после ремонта. Не реже одного раза в декаду трубы спринклерных и дренчерных сетей осматривают, очищают их от пыли и грязи и при необходимости ремонтируют и подкрашивают.

Не разрешается загромождать подходы к кранам ручного включения дренчерных систем, противопожарным дверям, защитным автоматическим приспособлениям. Трубы спринклерных и дренчерных сетей не должны соприкасаться с электропроводами. Не реже одного раза в пять лет спринклерную сеть промывают и очищают от грязи и ржавчины и заменяют неисправные части.

Для проверки прочности труб, спринклеров и фитингов спринклерные и дренчерные сети подвергают гидравлическому испытанию давлением, равным расчетному плюс 0,3 МПа (3 кгс/см<sup>2</sup>) в течение 30 мин: один раз в три года, если сеть труб не подвергается коррозии; один раз в год при наличии коррозии.

Работу дренчерной сети группового действия проверяют не реже одного раза в неделю при помощи кранов ручного включения и не реже одного раза в полгода, осуществляя вскрытие побудителя (например, спринклерной головки при поднесении к ней зажженного факела). Во всех случаях перед проверкой работы клапана группового действия необходимо закрыть задвижку выше клапана группового действия на магистральном трубопроводе, подающем воду к дренчерам. После проверки задвижка должна быть открыта.

**Уход за контрольно-сигнальным клапаном и клапаном группового действия.** При уходе за КСК и КГД необходимо прежде всего следить за давлением, которое показывают манометры. В воздушных системах давление воздуха должно составлять 0,25 давления воды. Понижение давления воздуха в 1 сут должно быть не более 10% расчетного. В водяных системах давление над КСК не должно быть больше давления под КСК при наличии автоматического насоса на 0,05 МПа (0,5 ат), в остальных случаях — на 0,03 МПа (0,3 ат).

К шкафам, в которых размещены КСК и КГД, должен быть обеспечен свободный подход. Шкаф должен быть закрыт на замок и иметь освещение. Постоянно должны быть открыты: главная задвижка перед КСК и КГД, краны на сигнальном трубопроводе, краны к манометрам, задвижка над КГД. Все остальные задвижки, вентили и краны должны быть закрыты.

Не реже одного раза в неделю необходимо проверять работу КСК, КГД и сигнализационных устройств. Не реже одного раза в два месяца контрольным манометром проверяют работу манометров в спринклерных и дренчерных системах.

## АВТОМАТИЗАЦИЯ СИСТЕМ ПРОТИВОПОЖАРНОГО ВОДОСНАБЖЕНИЯ

Системы водоснабжения, включающие ряд сооружений, должны иметь централизованное (диспетчерское) управление и контроль. Для этого водопроводные сооружения необходимо оборудовать средствами автоматики, а диспетчерскую службу — средствами связи, управления и контроля. Для нормальной работы водопроводных сооружений необходим автоматический контроль основных технологических параметров: уровня воды в резервуарах и баках, давления и расхода воды в водопроводных сетях. Средствами автоматики следует оснащать все основные сооружения: водозаборы, насосные станции, очистные сооружения, резервуары, водонапорные башни, водоводы и сети.

На полностью автоматизированных станциях процессы, связанные с пуском, остановкой и контролем за состоянием насосно-силового оборудования, осуществляют автоматы в строго установленной последовательности. Роль обслуживающего персонала сводится к налаживанию системы, ее пуску, периодическому осмотру автоматической аппаратуры и оборудованию. На автоматических насосных станциях предусматривают также ручное местное управление, а также дистанционный пуск агрегатов.

При полуавтоматическом пуске первоначальный импульс на включение и остановку агрегатов подается человеком, а затем процесс осуществляется автоматически той же аппаратурой, что и при автоматическом управлении.

Автоматические устройства осуществляют контроль за давлением во всасывающей и напорных линиях, температурой подшипников и сальников, наличием напряжения на вводных шинах насосной станции и шинах автоматических приборов, а также обеспечивают защиту агрегатов от короткого замыкания, перегрузки и т. п.

Автоматизация противопожарных водопроводов включает:

1) автоматический пуск пожарных насосов при помо-

щи устройств, срабатывающих при понижении уровня воды в запасных резервуарах или водонапорных баках либо при понижении давления в пневматических установках. В последних срабатывает регулятор давления, дающий импульс магнитному пускателю, который включает в работу электродвигатель пожарного насоса.

Для подачи воды на тушение пожара может быть предусмотрен также дистанционный пуск насосов, например, от кнопок, установленных у внутренних пожарных кранов, или из помещений пожарной части. Дистанционный пуск насосов может осуществляться от кнопки пожарного извещателя (одновременно подается сигнал о пожаре и автоматически включаются пожарные насосы).

Кроме автоматического и дистанционного включения насосы должны также включаться вручную из помещения насосной станции. Одновременно с автоматическим или дистанционным пуском насосов должны также автоматически открываться электрозадвижки на трубопроводах, подающих воду к пожарным насосам.

Пуск насосных агрегатов может производиться как при открытых, так и при закрытых задвижках на напорных трубопроводах. Пуск насоса при открытой задвижке упрощает и удешевляет систему автоматики насоса.

При проектировании насосных станций необходимо предусмотреть пуск и остановку насосов при открытых задвижках, учитывая возможность перегрузки двигателей и возникновения гидравлических ударов. Если пуск или остановка насосов невозможны при открытых задвижках, рекомендуется эти процессы автоматизировать при закрытых задвижках.

Если пуск насоса осуществляется при закрытой задвижке на напорной линии, моменты подачи импульсов на включение двигателей насосов и задвижки выбирают с таким расчетом, чтобы исключить возможность заклинивания задвижки от одностороннего давления, а для насосов с синхронными двигателями обеспечить синхронную работу. При заклинивании задвижки автоматически должны включаться резервный насос и электрозадвижка на его всасывающей линии. При объединении всасывающих линий и выходе из строя задвижки питание насоса происходит через другую электрозадвижку.

На насосных станциях устанавливают автоматическое устройство для отключения агрегатов при перегруз-

ке двигателя, перегреве подшипников, прекращении подачи воды насосом, а также включении резервного насоса при аварийном отключении рабочего насоса;

2) сохранение воды на пожарные нужды в запасных резервуарах и водонапорных баках с помощью различных автоматических устройств. Пополнение запасных резервуаров и водонапорных баков должно производиться одновременно с автоматическим или дистанционным пуском насосов.

Одновременно с подачей команды на включение противопожарного насоса автоматически снимается блокировка, предупреждающая расходование противопожарного запаса воды, и выключаются промывные насосы. При системе пожаротушения высокого давления одновременно с подачей команды на включение противопожарных насосов автоматически выключаются насосы другого назначения и закрываются задвижки на подающем трубопроводе в водонапорную башню, напорные резервуары или баки гидропневматической установки;

3) автоматическое отключение хозяйственно-питьевых и производственных насосов, а также водонапорного бака при включении в работу пожарных насосов высокого давления. Водонапорный бак отключают автоматическим закрытием задвижки или дистанционным управлением задвижкой из насосной станции или помещенной пожарной части. Кроме того, водонапорный бак автоматически выключается при работе обратного клапана.

При автоматизации пожарных насосов необходимо учитывать характер их работы. Так, при работе насоса на всасывание автоматизируют агрегат, который заливает насос водой перед его пуском. Для более надежной работы системы автоматического управления и упрощения схемы автоматизации целесообразно устанавливать насосы, постоянно залитые водой (см. главу V).

В случае поагрегатной заливки насосов от вакуум-насосов при подаче импульса на включение насосного агрегата должны быть обеспечены автоматическое включение вакуум-насоса, контроль залива, включение насосного агрегата и отключение вакуум-насоса после пуска насосного агрегата. Если залив насосов осуществляется от общей вакуум-установки, то, кроме того, необходимо обеспечить открывание и закрывание соленоидных вентилей.

При нарушении вакуума следует предусматривать автоматическое повторное включение вакуум-насоса или автоматическое включение резервного вакуум-насоса.

Автоматические устройства на насосной станции выполняют следующие функции:

вырабатывают и передают импульсы на пуск и остановку агрегатов;

осуществляют выдержки времени как перед пуском агрегатов после получения импульса, так и между отдельными операциями;

обеспечивают пуск насосных агрегатов в установленной последовательности. Пуск может быть произведен сразу на полное напряжение (прямой пуск) или после установленной выдержки времени (ступенчатый пуск);

создают и поддерживают необходимое разрежение во всасывающем трубопроводе и насосе, если последний не находится под заливом;

открывают и закрывают задвижки на трубопроводах при пуске и остановке насоса;

следят за выполнением установленного режима пуска, работы и остановки агрегата;

отключают работающий агрегат при нарушении им режима работы и включают резервный агрегат;

передают сигналы о работе агрегатов на диспетчерский пункт;

осуществляют защиту агрегатов от повреждений при перегреве подшипников, работе насосов без залива и перегрузке электродвигателей.

Комплексная схема автоматизации насосной станции состоит из следующих частей:

схемы автоматизации залива насосов;

схемы автоматизации электроприводов насосов;

схемы автоматизации напорной задвижки;

схемы взаимной блокировки, обеспечивающей последовательность действия устройств, а также автоматическую защиту агрегатов и сигнализацию.

Система автоматического управления состоит:

из силовой (главной) цепи, включающей в себя электропривод к насосам и электрифицированным задвижкам, провода силовой линии и рабочие контакты управляющей аппаратуры, замыкающие и размыкающие силовую цепь;

из цепи управления, состоящей из рабочих катушек аппаратуры управления (контакторов, реле), проводов

линий управления, кнопок и контактов, замыкающих и размыкающих цепь управления;

из сигнальной цепи, состоящей из сигнальных контактов, проводов линий связи и сигнальных устройств.

Система сигнализации может быть контрольной и аварийной. Контрольная сигнализация подает сигнал лампочками или цветными блинкерами о состоянии агрегатов при нормальных условиях работы. Аварийная сигнализация подает сигнал в случае нарушения нормального эксплуатационного режима или при аварии. При аварийной сигнализации одновременно подаются звуковые (сирена, звонок) и световые сигналы.

Аппаратуру управления автоматических и телемеханических установок можно условно разделить на воспринимающую, промежуточную (усиливающую и преобразующую) и исполнительную.

К наиболее распространенным воспринимающим «чувствительным» аппаратам, реагирующим на изменение той или иной физической величины (параметра), относят реле и датчики. Реле отличается от датчика тем, что начинает действовать только при достижении заданного значения величин; датчик отображает все изменения контролируемого показателя.

К промежуточной аппаратуре относят усилители, преобразователи, стабилизаторы и т. д. Усилители предназначены для увеличения контролируемой физической величины при помощи энергии от постоянного источника.

Для современного уровня развития техники характерным является широко применяющееся в устройствах автоматики электрическое измерение неэлектрических величин: давления воды, ее расхода, скорости и т. д. Это достигается превращением неэлектрических величин в электрические при помощи преобразователей.

Исполнительные механизмы в системах автоматики и телемеханики подразделяются на следующие основные виды: указывающие (стрелочные со шкалой или циферблатом), сигнальные (электрические лампы различного цвета, звонки, сирены и т. п.), регистрирующие, исполнительные (выключатели, моторы, вентили, задвижки и т. п.). Исполнительные устройства приводятся в действие либо непосредственно от приемных (первичных) элементов — реле и датчиков, либо, если мощность первичных элементов недостаточна для воздействия на управ-

ляемые или регулируемые органы, при помощи усилителей.

В качестве усилителей иногда используется реле, например электромагнитное (рис. 55). Реле управляет электрической цепью при помощи механических, гидравлических, электрических и других систем. Реле подразделяются на пусковые, максимальные, минимальные и реле времени. Пусковые реле (контакты, магнитные

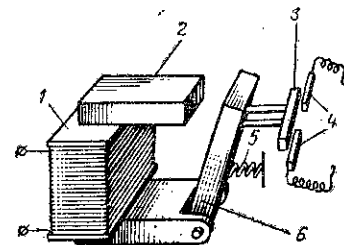


Рис. 55. Электромагнитное реле

1 — катушка; 2 — сердечник; 3 — контакты; 4 — контактные пластинки; 5 — пружина; 6 — якорь

пускатели) служат для включения и выключения различных агрегатов. Максимальные и минимальные реле отключают контролируемый участок электрической цепи, когда величина параметра (напряжение, ток, температура, давление, скорость и т. д.) становится больше или меньше установленной величины. Реле времени задерживают на нужное время воздействие на управляемый процесс.

Рассмотрим принцип действия и конструкции реле различных типов.

Принцип работы электромагнитного реле (см. рис. 55) заключается в следующем. Если к катушке с обмоткой из медного изолированного провода подводить ток, то железный сердечник, проходящий внутри катушки, становится магнитом. При этом сила его притяжения будет тем больше, чем больше ток, протекающий через катушку. При определенной силе тока железный сердечник притянет подвижную часть — якорь на корпусе реле. Притягиваясь к сердечнику, якорь поднимается и замыкает электрические контакты, вклепанные в эластичные (контактные) металлические пластинки. Контактные пластинки соединены с внешней (исполнительной) электрической цепью проводами. Если ток из обмотки реле выключить, сердечник размагнитится, якорь под дейст-

вием пружины возвратится в исходное положение и контакты разомкнутся.

Реле срабатывает от сравнительно слабого тока, но оно может включить электрическую цепь, по которой проходит ток большой силы. Таким образом, электромагнитное реле выполняет роль усилителя, являясь промежуточным звеном между цепью слабого тока и исполнительной (внешней) цепью значительно большей мощности.

Электромагнитное реле может иметь различное число замыкающих, размыкающих и переключающих контактных пластин. Существуют сильноточные и слаботочные электромагнитные реле. Реле такого типа применяют для включения катушек контакторов и магнитных пускателей и изготовляют с питанием обмотки от постоянного и переменного тока.

Реле уровня предназначены для подачи импульса на включение и остановку насосов при изменениях уровней воды в баках и резервуарах. В качестве реле уровня применяют поплавковые реле (рис. 56). В резервуар (водонапорный бак) погружают поплавок, подвешенный на перекинутом через блок гибком тросе и уравновешенный грузом. На разных уровнях троса укреплены две переключающие шайбы, которые при предельных уровнях жидкости в резервуаре поворачивают коромысло контактного устройства и замыкают соответствующие контакты. Эти контакты в свою очередь замыкают или размыкают соответствующие исполнительные цепи управления насосного агрегата, а также подают сигнал (звуковой или световой) о количестве воды в резервуаре (баке).

Поплавок, погруженный в воду резервуара, может быть соединен с ртутным выключателем (рис. 57). Ртутный выключатель представляет собой стеклянный баллончик, имеющий два углубления и заполненный ртутью. В каждом углублении укреплены металлические проводочки — контакты, которые соединяют электрическую цепь, например, электродвигателя насоса. При горизонтальном положении ртутного выключателя цепь замыкается, при наклонном — размыкается.

Для закрытых резервуаров (например, пневматических баков) применяют поплавковое реле, корпус которого присоединяется к стенке резервуара при помощи трубки (рис. 58). Уровень воды в корпусе реле такой же, как

и в резервуаре. Реле имеет две пары контактов, замыкающихся при помощи подвижного контактного мостика, соединенного с поплавком.

При повышении или понижении уровня воды в резервуаре поднимается или опускается поплавок и с ним контактный мостик, замыкающий контакты. При замыка-

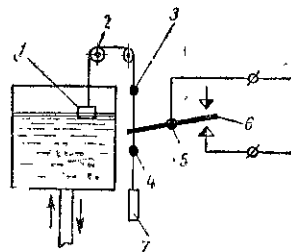


Рис. 56. Поплавковое реле

1 — поплавок; 2 — блок; 3, 4 — переключающие шайбы; 5 — коромысло; 6 — контактное устройство; 7 — груз

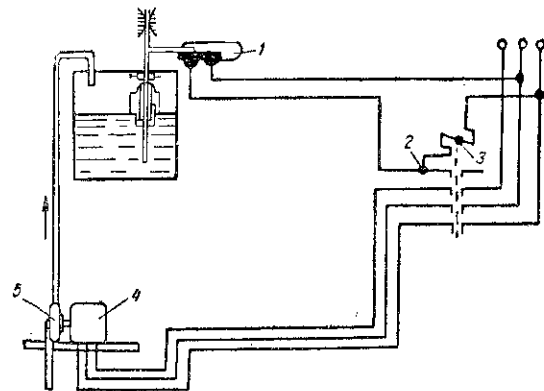


Рис. 57. Автоматическое регулирование уровня жидкости поплавковым устройством и ртутным прерывателем

1 — баллончик с ртутью; 2, 3 — контакты; 4 — электродвигатель; 5 — насос

или одних контактов автоматически останавливаются электродвигатели насосов, пополняющих резервуар водой, при замыкании других контактов электродвигатели насосов включаются. При выключении и включении насосов одновременно могут выключаться или включаться световые (ламповые) или звуковые сигналы в насосной станции.

Наиболее часто в качестве указателей уровня воды в резервуарах, баках и емкостях применяют поплавковое

Рис. 58. Поплавковое реле для закрытых резервуаров

1, 2 — контакты; 3 — контактный мост; 4 — поплавок; 5 — корпус; 6 — соединительная труба; 7 — резервуар

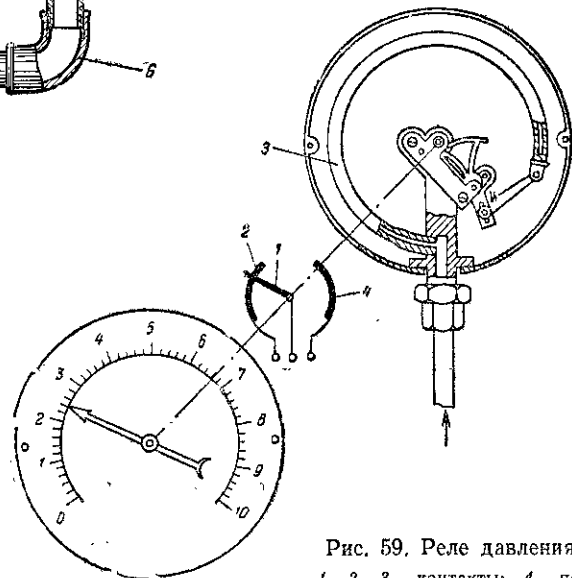
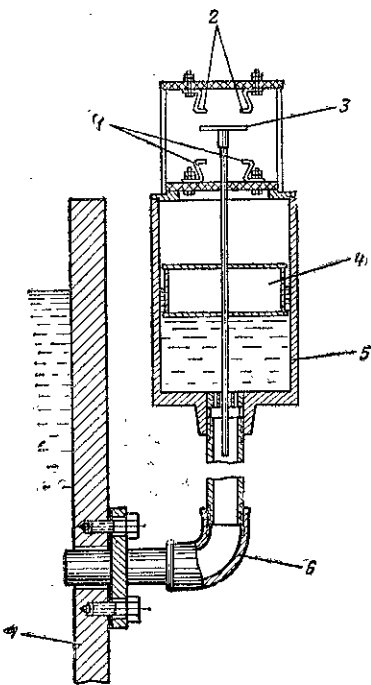


Рис. 59. Реле давления

1, 2, 3 — контакты; 4 — полая трубка

реле типа РМ-51, двухпозиционный датчик (реле уровня) типа ДРУ-1, сигнализатор уровня типа СУ-1, поплавковый сигнализатор СП-2.

Реле давления или электроконтактные манометры служат для управления цепями автоматики при изменении давления в трубопроводе (рис. 59). Гибкая полая труба, так же как и в манометрах, при изменении давления воды в трубопроводе деформируется и поворачивает соединенную с ней стрелку указательного прибора и подвижный контакт, расположенный на одной оси со стрелкой. Контактный мостик имеет два неподвижных контакта — левый, замыкающийся при давлении ниже величины, на которую он установлен, и правый, замыкающийся при давлении, превышающем установленную для него величину. Контактная система допускает возможность включения ее в цепь управления напряжением до 380 В переменного тока или 220 В постоянного тока.

Наиболее широко распространены датчики — реле давления типов РД-1Б, РД-2Б, РД-1-01, РД-2-03 и РД-2М, предназначенные для замыкания и размыкания электрической цепи сигнализации или управления при достижении заданного значения давления. Датчик РД-2М специально разработан для автоматического управления работой насосной установки в многоэтажных зданиях. Диапазон контролируемого давления датчиков 0,5—1,1 МПа (5—11 ат).

Принцип действия датчиков — реле давления основан на уравнивании давления, действующего на сильфон, силами упругих деформаций цилиндрической винтовой пружины и сильфона. Перемещение свободного конца сильфона вследствие изменения давления, действующего на сильфон, вызывает переключение контактов прибора. При этом контакты датчиков типа РД-1Б и РД-1-01 размыкаются при понижении давления, а датчиков РД-2-03, РД-2Б, РД-1М и РД-2М — при повышении давления.

Струйное реле служит для управления цепями автоматики в зависимости от направления движения воды в контролируемом трубопроводе. Струйное реле (реле контроля протекания жидкости) РКПЖ-1 (рис. 60) состоит из двух сильфонных камер и корпуса. Сильфонные камеры образованы фланцами и крышками сильфонов (нижних и верхних). В каждый сильфон вставлено дно, в которое запрессована пята. Внутри нижнего сильфона

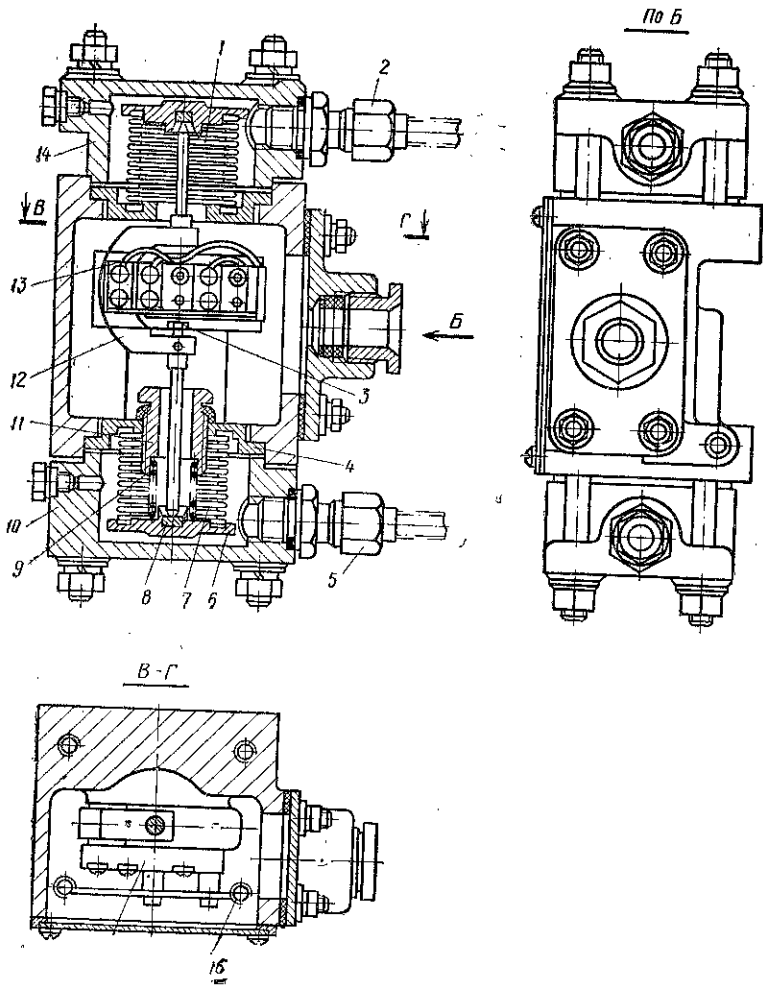


Рис. 60. Реле контроля протекания жидкости РКПЖ-1

1 — сильфон; 2 — штуцер; 3 — регулировочный болт; 4 — фланец; 5 — штуцер;  
6 — дно; 7 — сильфон; 8 — плата; 9 — настроечная пружина; 10 — крышка нижнего сильфона; 11 — упор; 12 — рычаг; 13 — пластина клеммной колодки;  
14 — крышка верхнего сильфона; 15 — микропереключатель с клеммной колодкой; 16 — щиток

находится настроечная пружина, сжатая между дном сильфона и упором, ввернутым под фланец нижнего сильфона. В крышки сильфонов ввернуты штуцера, предназначенные для присоединения импульсных трубопроводов. В корпусе расположен рычаг, стержни которого конусными концами упираются в доньшки сильфонов. Внутри корпуса на приливе укреплен микропереключатель (МП-1) с клеммной колодкой, которая закрыта щитком из органического стекла. Клеммные выводы микропереключателя и пластины клеммной колодки соединены проводниками. Под штоком микропереключателя расположен регулировочный болт, ввернутый в стержень рычага.

Принцип действия реле основан на использовании перепада давления, возникающего на обе стороны местного сопротивления в жидкости на контролируемом участке трубопровода. В качестве местного сопротивления кроме диафрагм могут быть использованы изгибы трубопроводов. При этом большее давление подводится в полость нижнего сильфона (со знаком «плюс» на крышке), а меньшее давление — в полость верхнего сильфона (со знаком «минус» на крышке). Местное сопротивление должно обеспечивать перепад давления  $0,01—0,03$  МПа ( $0,1—0,3$  кгс/см<sup>2</sup>).

При заданном расходе жидкости и соответствующем перепаде давления рычаг под воздействием разности усилий, развиваемых сильфонами, перемещается вверх и головкой регулировочного болта нажимает на шток микропереключателя. При этом подается электрический сигнал, свидетельствующий о наличии заданного расхода жидкости. Настройка реле на срабатывание при заданном перепаде давления (расходе) осуществляется изменением поджатия пружины. Штуцер можно соединить с местным сопротивлением с помощью стальных трубок диаметром 10 мм.

Реле РКПЖ-1 устанавливают у водонапорного бака на трубопроводе, подающем воду во внутреннюю противопожарную водопроводную сеть. Такая установка возможна при отдельных сетях хозяйственно-питьевого и противопожарного водопроводов. До пожара движение воды во внутреннем противопожарном водопроводе отсутствует. При пожаре, как только открывают пожарный кран, вода начнет поступать из водонапорного бака по трубопроводу, на котором установлено реле. При этом



реле мгновенно срабатывает, подавая импульс на включение пожарного насоса. Чтобы предотвратить включение реле под действием колебания воды в водонапорном баке, рекомендуется размещать реле на прямом горизонтальном участке трубопровода на некотором расстоянии от водонапорного бака.

Струйные реле могут иметь диаметры условного прохода 14, 50 и 150 мм. Струйное реле РС-150 (рис. 61) срабатывает при увеличении потока до  $0,6 \pm 0,1$  л/с и уменьшении его до 0,2 л/с; имеет диаметр условного прохода 150 мм, максимальное допустимое давление 1,6 МПа ( $16 \text{ кг/см}^2$ ), коэффициент гидравлического сопротивления  $s=4,4$ .

Струйное реле устанавливают так, чтобы направление воды в трубопроводе соответствовало направлению стрелки на корпусе. Основным элементом струйного реле является заслонка, закрепленная винтами на валу. При отсутствии потока заслонка прижата к штифту спиральной пружиной. При протекании воды через корпус струйного реле заслонка поворачивается, преодолевая сопротивление спиральной пружины. С заслонкой через вал при помощи магнитной муфты связан кулачок, который, воздействуя на рычаг микропереключателя, включает или выключает электрическую цепь. Магнитная муфта состоит из магнита и магнитопровода.

Работу струйных реле проверяют перед установкой его в систему, после проведения профилактических работ и во время эксплуатации (не реже одного раза в два месяца). Очистка и промывка полости реле (с отсоединением самого реле) производится не реже одного раза в шесть месяцев.

Рабочим органом реле РС-40 является заслонка (рис. 62), расположенная на пути жидкости, в полости корпуса реле. Заслонку устанавливают с минимальным зазором по ее периметру, что обеспечивает высокую чувствительность реле. Заслонка поворачивается на некоторый угол при расходе воды в пределах 0,3—0,6 л/с в зависимости от диаметра условного прохода. При отсутствии движения воды заслонка прижата спиральной возвратной пружиной к упору. На оси заслонки туго насажен ведущий магнит, который поворачивается вместе с заслонкой. При повороте заслонки и ведущего магнита вместе с ним поворачивается следящий магнит, укрепленный на оси в подшипниках корпуса. На этой же оси ук-

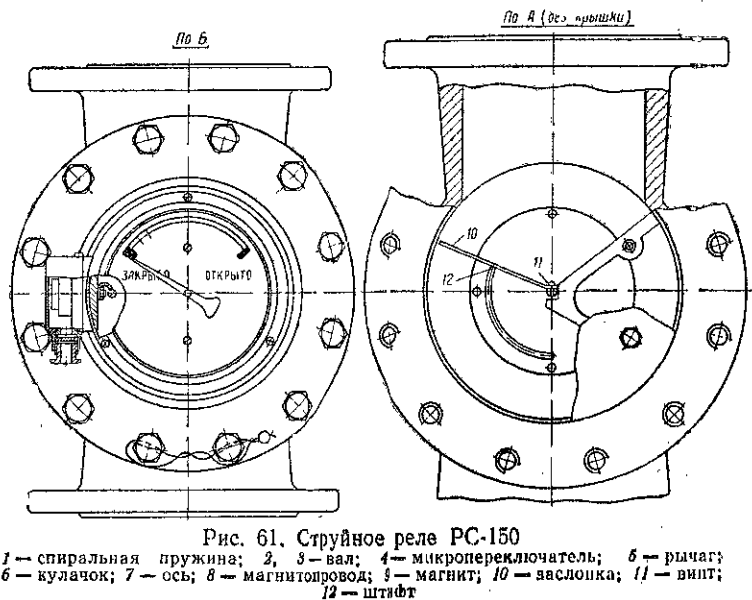
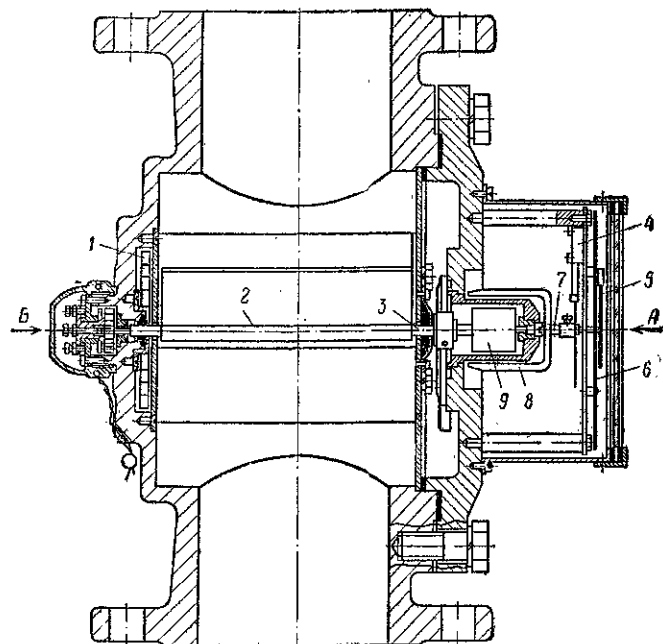


Рис. 61. Струйное реле РС-150

1 — спиральная пружина; 2, 3 — вал; 4 — микропереключатель; 5 — рычаг; 6 — кулачок; 7 — ось; 8 — магнитопровод; 9 — магнит; 10 — заслонка; 11 — винт; 12 — штифт

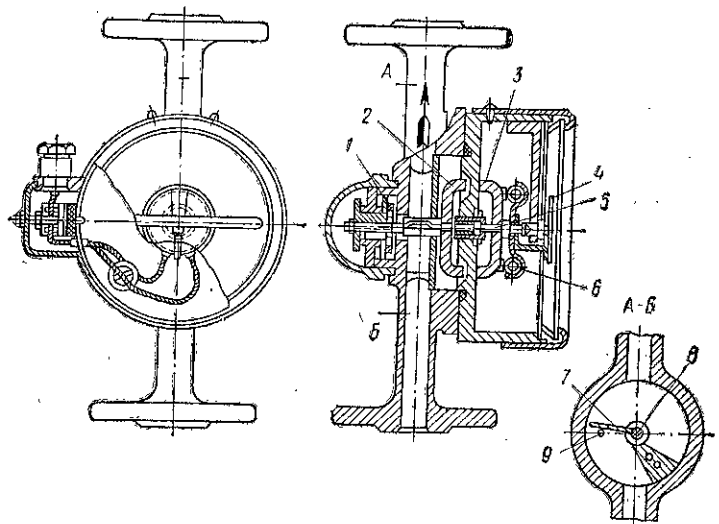


Рис. 62. Струйное реле РС-40 с диаметром условного прохода 50 и 14 мм

1 — возвратная пружина; 2 — ведущий магнит; 3 — следящий магнит; 4 — стрелка-указатель; 5 — ось; 6 — контакт; 7 — заслонка; 8 — ось; 9 — упор

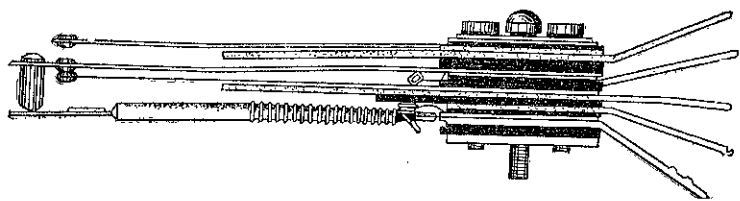


Рис. 63. Реле времени (термогруппы)

реплены стрелка-указатель и кольцевой ртутный контакт, замыкающий или размыкающий цепь при повороте магнита. Ртутный контакт может быть установлен как нормально-открытый, замыкающийся при движении жидкости, или как нормально-замкнутый, размыкающийся при отсутствии движения жидкости.

Реле времени служит для отсчета времени, необходимого для протекания определенных операций при автоматическом управлении агрегатами. Для получения значительных выдержек времени (от нескольких секунд до

нескольких минут) применяют термическое реле времени (термогруппы). Реле (рис. 63) состоит из двух неподвижных контактных пружин и двух биметаллических пластинок. На одной из пластинок намотана нагревательная обмотка. От тока, проходящего через обмотку, пластинка нагревается и, изгибаясь, замыкает или размыкает контакты в цепи управления.

Биметаллическая пластинка состоит из двух частей, выполненных из различных металлов. Обе части пластинки наложены одна на другую и плотно соединены. Коэффициент расширения металлов различный, поэтому один из них при нагревании расширяется (удлиняется) больше чем другой, благодаря чему и происходит изгиб пластинки (как это показано на рис. 63).

Кроме рассмотренных реле на насосных станциях применяют также вакуум-реле, реле напряжения, аварийное реле и магнитные контакторы.

При помощи вакуум-реле поддерживают определенное разрежение в насосе или во всасывающем трубопроводе. Промежуточное реле служит для переключения отдельных цепей в установленной последовательности. Реле напряжения обеспечивает работу агрегатов при определенном напряжении электросети. Аварийное реле отключает агрегаты в случае нарушения установленного режима работы. Магнитные контакторы применяют для автоматического, дистанционного и ручного пуска короткозамкнутых электродвигателей низкого напряжения.

Регулятор давления прямого действия с разгруженным клапаном (рис. 64) применяется для снижения напора в сети и состоит из корпуса, двухседельного клапана, головки регулятора, в которой размещается эластичная мембрана, соединенная со штоком, и рычаг с грузами. Сеть соединена с головкой регулятора импульсной трубкой. При повышении напора в сети (за регулятором) возрастает напор и в камере над мембраной, вследствие чего последняя прогибается. Вместе с ней перемещается вниз шток, прикрывая клапан и увеличивая гидравлическое сопротивление регулятора, при этом напор восстанавливается до заданного.

Снижение напора в сети за регулятором вызывает обратное действие регулятора. Регуляторы давления выпускают с диаметром условного прохода 50, 80, 100 и 150 мм. При установке регулятора для ликвидации колебаний или снижения избыточных напоров необходимо,

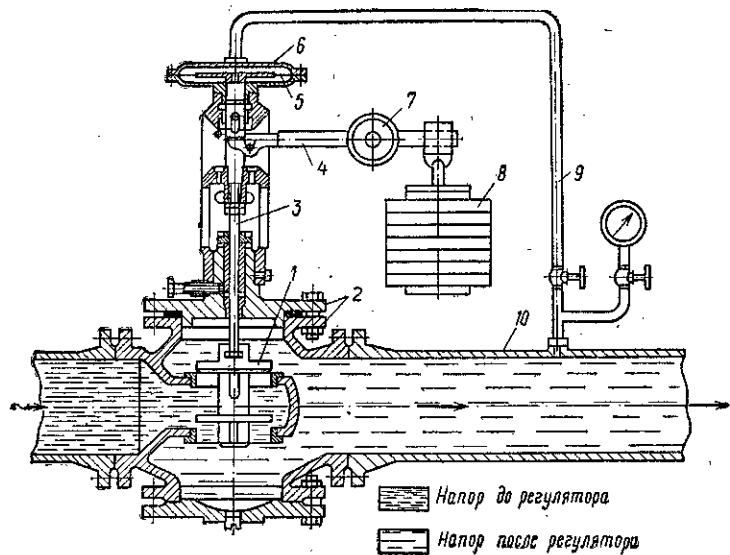


Рис. 64. Регулятор давления

1 — двухседельный клапан; 2 — корпус; 3 — шток; 4 — рычаг; 5 — эластичная мембрана; 6 — головка регулятора; 7 и 8 — груз; 9 — импульсная трубка; 10 — водопроводная труба

чтобы напор после регулятора был достаточен для нормального водоснабжения в часы наибольшего водопотребления. Для этого диаметр регулятора выбирают так, чтобы вода подавалась к самой высокой и самой далекой точке сети здания с расчетным напором. Регуляторы давления применяют при переменных расходах воды и устанавливают на вводах водопровода в зданиях или непосредственно на ответвлениях к точкам разбора воды на каждом этаже здания.

При постоянных расходах, например из внутренних пожарных кранов, для снижения напора применяют дисковые диафрагмы с центральным отверстием.

Чтобы предупредить возможность использования неприкосновенного запаса воды на другие нужды, должны быть приняты специальные меры. Если на насосной станции II подъема имеется группа хозяйственно-питьевых (производственных) и группа специальных пожарных насосов, неприкосновенный запас воды сохраняется при помощи различного расположения всасывающих линий

насосов (см. рис. 14). В этом случае соединять всасывающие линии пожарных и хозяйственно-питьевых насосов нельзя. Хозяйственно-питьевые насосы забирают воду на уровне неприкосновенного запаса воды, пожарные насосы — снизу резервуара из специального приемка. Если регулирующей запас воды будет равен нулю, то хозяйственные насосы не смогут забрать неприкосновенный запас воды.

Чтобы внизу резервуара не застаивалась вода, на всасывающую линию хозяйственно-питьевых насосов надевают кожух. Вода поступает под кожух, а затем во всасывающую линию хозяйственно-питьевых насосов (рис. 65, а).

Хозяйственно-питьевые насосы могут забирать воду снизу, как указано на рис. 65, б. В этом случае на колене всасывающей хозяйственно-питьевой линии на уровне неприкосновенного пожарного запаса воды предусматривают отверстие диаметром 30—40 мм.

Если вместимость регулирующей емкости будет приближаться к нулю, в отверстие хозяйственно-питьевой всасывающей линии будет поступать воздух и, таким образом, дальнейшая работа насосов станет невозможной.

Если на насосной станции II подъема нет специальных пожарных насосов, а имеются только хозяйственно-питьевые (производственные) насосы, которые обеспечивают также и противопожарные нужды, то неприкосновенный запас воды сохраняется при помощи поплавковой электросигнализации (рис. 66). Одновременно с подачей сигнала на насосную станцию II подъема могут автоматически отключаться насосы, забирающие воду из запасного резервуара, или включаться насосы насосной станции I подъема, забирающие воду из артезианской скважины, шахтных колодцев и т. д.

Для сохранения неприкосновенного запаса воды в запасных резервуарах широко применяется поплавок-реле, механически воздействующее на ртутный прерыватель электрической цепи управления электродвигателем насоса (см. рис. 58). При наполнении резервуара поплавки поднимаются и выводят ртутный прерыватель из горизонтального положения. Контакты прерывателя, размыкаясь, выключают магнитный пускатель, который отключает двигатель насоса, прекращая пополнение резервуара.

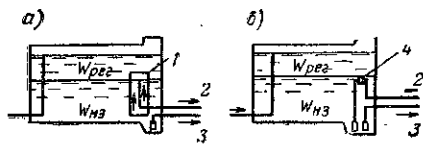


Рис. 65. Сохранение неприкосновенного запаса воды

*a* — подача воды под кожух; *б* — забор воды по трубопроводу с отверстием  $D=38-40$  мм; 1 — кожух; 2 — всасывающая линия хозяйственно-питьевого насоса; 3 — всасывающая линия противопожарного насоса

Рис. 66. Схема поплавковой электросигнализации

1 — поплавок; 2 — контакты; 3 — поплавокный выключатель; 4 — электросигнал (лампочка, звонок)

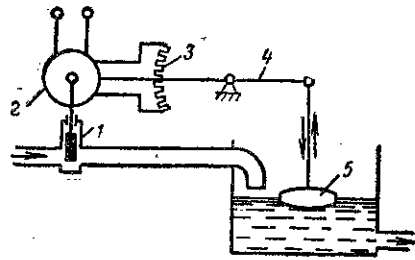
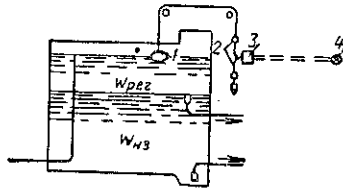


Рис. 67. Схема автоматического регулирования уровня жидкости с применением поплавкового устройства и реостата

1 — запорная задвижка; 2 — электродвигатель; 3 — ползунок реостата; 4 — тяга; 5 — поплавок

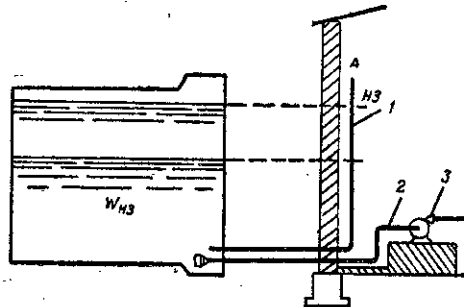


Рис. 68. Указатель уровня воды в запасном резервуаре

1 — стеклянная трубка; 2 — всасывающая линия насоса; 3 — насос

При подаче воды в запасной резервуар с очистных сооружений для сохранения неприкосновенного запаса воды могут использоваться поплавковые устройства с реостатом (рис. 67). Поплавок посредством тяги перемещает ползунок реостата, которым управляется электродвигатель запорной задвижки на линии подачи воды с очистных сооружений. При заданном положении уровня воды в резервуаре ползунок стоит на средней (нулевой) точке реостата и электродвигатель не работает.

Если запасной резервуар расположен вблизи насосной станции, неприкосновенный запас воды  $W_{н.з}$  можно сохранить при помощи указателя уровня воды (рис. 68), состоящего из стеклянной трубки с делением.

Для сохранения неприкосновенного противопожарного запаса воды в водонапорном баке можно установить поплавковые электросигнализаторы (см. рис. 57, 58, 67, 68), контролирующие различные уровни воды в баке, а также уровень неприкосновенного пожарного запаса воды. В момент замыкания электроцепи на насосной станции зажигается лампочка светового сигнала или звонит звонок и одновременно включается насос, пополняющий запас воды в водонапорном баке.

Контроль уровня воды при помощи поплавка и шкалы очень прост (см. рис. 17, в). При изменении уровня воды в баке изменяется положение поплавка, связанного тросом со стрелкой. Стрелка, двигаясь по шкале, указывает уровень (или объем) воды в баке. Шкала должна

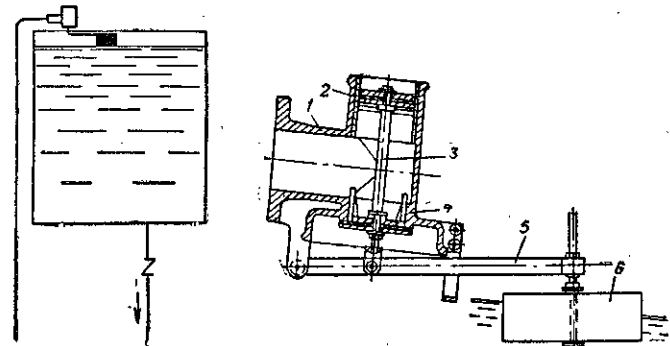


Рис. 69. Поплавковый клапан

1 — корпус клапана; 2 — поршень; 3 — стержень; 4 — клапан; 5 — рычаг; 6 — цилиндрический поплавок

находиться в удобном для наблюдения месте. Насосы для пополнения воды при уменьшении ее уровня в баке включают вручную.

При сохранении неприкосновенного запаса воды с помощью различного расположения трубопроводов (см. рис. 17, в) на разводящем трубопроводе устанавливают пожарную электрозадвижку дистанционного пуска от внутренних пожарных кранов и из насосной станции II подъема.

Водонапорные баки при наличии пожарных насосов, повышающих давление в водопроводной сети, оборудуют автоматическими устройствами, обеспечивающими включение башни при пуске в действие пожарных насосов. Такими устройствами обычно являются электрозадвижка на подающем трубопроводе, обратный клапан на разводящей трубе или автоматический водозапорный (поплавокный) клапан на конце подающего трубопровода (рис. 69).

Водонапорную башню при включении пожарных насосов можно отключать при помощи обратного клапана, установленного на разводяще-подающем трубопроводе.

## Глава X

### **ОСОБЕННОСТИ ПРОТИВОПОЖАРНОГО ВОДОСНАБЖЕНИЯ НАИБОЛЕЕ ПОЖАРООПАСНЫХ ОБЪЕКТОВ**

К противопожарному водоснабжению особо пожароопасных объектов народного хозяйства предъявляются повышенные требования. Устройство водопроводных сетей и сооружений на таких объектах аналогично описанному в главах I-VIII. Расчет сетей и сооружений и противопожарные требования, изложенные ранее, остаются в силе и поэтому в данной главе не повторяются.

#### **1. ПРОТИВОПОЖАРНОЕ ВОДОСНАБЖЕНИЕ ПРЕДПРИЯТИЙ, ЗДАНИЙ И СООРУЖЕНИЙ ДОБЫВАЮЩЕЙ И ПЕРЕРАБАТЫВАЮЩЕЙ НЕФТЯНОЙ И ГАЗОВОЙ ПРОМЫШЛЕННОСТИ**

Пожарная опасность объектов нефтяной и газовой промышленности обуславливается наличием на предприятиях:

сложных производственных установок, представляющих собой сооружения большой высоты и площади;

значительного количества легковоспламеняющихся и горючих жидкостей, сжиженных горючих газов и твердых сгораемых материалов, имеющих высокую теплоту и большую скорость сгорания;

большого числа емкостей и аппаратов, в которых пожаро- и взрывоопасные продукты находятся под большим давлением и при высокой температуре;

разветвленной сети трубопроводов с легковоспламеняющимися и горючими жидкостями и газами.

На объектах нефтяной и газовой промышленности даже небольшой очаг горения может превратиться в пожар, имеющий характер катастрофы и влекущий за собой значительный материальный ущерб, гибель людей и нарушение работы целого предприятия. Поэтому на таких объектах предусматривают автоматические системы оповещения и тушения пожара, а также мощные водопроводы низкого и высокого давления с подачей воды из ручных и лафетных стволов.

На предприятиях отрасли широко применяют автоматические системы водяного тушения пожара (спринклерные и дренчерные установки), а также установки пенного, газового и порошкового тушения.

На основании «Указаний по строительному проектированию предприятий, зданий и сооружений нефтяной и газовой промышленности» СН 433-71 на территории нефтяного промысла, а также на предприятиях транспорта нефти и нефтепродуктов должно предусматриваться хозяйственно-питьевое, производственное и противопожарное водоснабжение.

На территориях нефтяных промыслов могут проектироваться кольцевые или тупиковые сети. Для тушения пожара буровых скважин разведочного и эксплуатационного бурения, расположенных на расстоянии более 500 мм от сетей водопровода (или резервуаров) и площадок промысловых сооружений, строят резервуар или водоем вместимостью 100 м<sup>3</sup>.

Для эксплуатационных скважин, замерных и сепарационных установок (участковых и групповых), промысловых нефтенасосных станций (без резервуаров) и других аналогичных объектов, расположенных на территории нефтяного промысла, хозяйственно-питьевое,

производственное и противопожарное водоснабжение может не предусматриваться.

Нормы расхода воды на тушение пожаров в установках для добычи и переработки нефти принимают в зависимости от производительности установок подготовки нефти (с сооружениями по очистке сточных вод): до 2 млн. т в год — 40 л/с; более 2 млн. т в год — 80 л/с. Нормы расхода воды на тушение пожара в резервуарных парках нефтепромыслов принимают по СНиП II.3-70 «Склады нефти и нефтепродуктов. Нормы проектирования».

При наличии установок подготовки нефти с сооружениями по очистке сточных вод, промысловых газокompрессорных станций, ремонтно-механических мастерских и труборемонтных баз, расположенных отдельно или в комплексе, в расчет принимают один пожар. При этом расчет ведется исходя из того, что на нефтяном промысле может возникнуть один пожар на любом объекте (по наибольшему портивопожарному расходу воды).

Расход воды для резервуарных парков или газобензиновых заводов, расположенных отдельно на промысле или в комплексе с другими промысловыми сооружениями, рассчитывают исходя из того, что на нефтяном промысле одновременно может возникнуть два пожара:

один пожар в резервуарном парке, или на газобензиновом заводе, или на установке нефти (по наибольшему противопожарному расходу воды);

другой пожар на любом из промысловых сооружений (по наибольшему пожарному расходу воды);

На предприятиях транспорта нефти и нефтепродуктов, а также на газокompрессорных станциях предприятий по добыче, транспорту и хранению газа при использовании в качестве источника водоснабжения артезианских вод проектируют не менее двух скважин, при этом каждая скважина должна обеспечивать не менее 100% расчетного расхода воды.

При максимальном расходе воды на хозяйственно-питьевые и производственные нужды, не превышающем 10 м<sup>3</sup>/ч, допускается предусматривать одну скважину. При этом в резервуаре насосной станции II подъема кроме противопожарного запаса воды дополнительно должен храниться шестичасовой запас воды на хозяйст-

венно-питьевые и производственные нужды, а на складе имеется один резервный артезианский насос. При заборе воды из мелкозернистых и пылеватых пород бурят не менее двух скважин.

На предприятиях транспорта нефти и нефтепродуктов в расчет принимают один пожар (по наибольшему расходу воды). На площадках групповых пунктов очистки, сушки и замера газа производственный и хозяйственно-питьевой водопровод строить не требуется. В этом случае (а также на площадках ремонтно-эксплуатационных пунктов) противопожарное водоснабжение допускается предусматривать из водоемов или резервуаров.

На площадках газокompрессорных станций магистральных газопроводов проектируют объединенный производственный, хозяйственно-питьевой и противопожарный водопровод.

Для сооружений, расположенных вблизи скважин, отдельно стоящих установок осушки и замера газа, технологических насосных, газораспределительных станций и других мелких объектов противопожарный водопровод может не предусматриваться.

На площадках дожимных компрессорных станций промыслов и газокompрессорных станций магистральных газопроводов проектируют, как правило, противопожарный водопровод высокого давления.

## 2. ПРОТИВОПОЖАРНОЕ ВОДОСНАБЖЕНИЕ СКЛАДОВ НЕФТИ И НЕФТЕПРОДУКТОВ

Пожароопасность складов нефти и нефтепродуктов (легковоспламеняющихся — ЛВЖ и горючих — ГЖ жидкостей) характеризуется наличием:

жидкостей с повышенной пожароопасностью, имеющих низкую температуру вспышки, большую текучесть, легкую испаряемость и высокую теплопроводную способность. ЛВЖ и ГЖ легко воспламеняются от малокалорийных источников тепла и выделяют при горении большое количество тепла;

большого количества ЛВЖ и ГЖ, сосредоточенных в одном месте в наземных или подземных резервуарах, расположенных на близком расстоянии один от другого; большого количества нефтепродуктов, находящихся

под давлением, а также закрытых лотков, тоннелей, колодезев, нефтеловушек и насосных.

Возникшие в резервуарах или в системе трубопроводов пожар или взрыв могут быстро распространяться на другие объекты. Большой пожарной опасностью обладают также насосные станции по перекачке нефти и нефтепродуктов, так как в насосах и трубопроводах нефть находится под высоким давлением и возможно образование взрывоопасных смесей паров ее с воздухом. Поэтому на складах нефти и нефтепродуктов предусматривают мощные системы пожаротушения с применением химической и воздушно-механической пен, а также распыленной воды (при помощи стационарно установленных распылителей).

Согласно СНиП II-П.3-70 «Склады нефти и нефтепродуктов. Нормы проектирования» для тушения пожаров в резервуарных парках склады I и II категорий оборудуют:

стационарными системами — при наземных резервуарах вместимостью каждого 5 000 м<sup>3</sup> и более;

передвижными системами — при наземных резервуарах вместимостью менее 5 000 м<sup>3</sup> и при подземных резервуарах любой вместимости.

Стационарные системы пожаротушения состоят из насосной, резервуаров для приготовления растворов, трубопроводов для подачи растворов к горящим резервуарам и другим объектам склада и пеногенераторов. При передвижных системах пожаротушения оборудование и материалы для подачи пены доставляют к месту пожара.

На складах III категории допускается предусматривать подачу воды на охлаждение резервуаров с нефтью и нефтепродуктами и для тушения пожаров мотопомпами или автонасосами из противопожарных водоемов или резервуаров. Водоемов или резервуаров должно быть не менее двух, вместимость каждого из них определяют расчетом. Минимальная вместимость 100 м<sup>3</sup>. Водоемы и резервуары размещают от обслуживаемых объектов на расстоянии не более 200 м при тушении пожаров автонасосами и не более 150 м при тушении пожаров мотопомпами.

Если резервуары расположены не далее 200 м от естественных водонсточников и имеются подъезды к ним с площадками для установки пожарных автомобилей и мотопомп, противопожарные водоемы не строят. При проек-

тировании следует учитывать колебания уровня воды в водоеме и глубину ее промерзания.

Здания разливочных, расфасовочных и раздаточных цехов, насосных станций, здания для хранения нефтепродуктов в таре и другие здания и помещения, как правило, оборудуют такой же системой тушения пожара, как и резервуарные парки данного склада.

За расчетный расход воды на тушение пожаров принимают один из наибольших расходов: на тушение пожара резервуарного парка (по одному наибольшему резервуару) или железнодорожной эстакады или наибольший суммарный расход на наружное и внутреннее пожаротушение одного из зданий.

Расход воды на тушение пожара определяют исходя из интенсивности подачи огнетушащего раствора (94% воды и 6% пенообразователя): для нефтепродуктов с температурой вспышки паров 28°C и ниже (кроме нефти) он равен 0,08 л/с, для нефти и остальных нефтепродуктов — 0,05 л/с на 1 м<sup>2</sup> зеркала испарения нефти и нефтепродуктов.

Расчетное время тушения пожара принимают равным: 10 мин — для воздушно-механической пены средней кратности, 25 мин — для химической пены и 1 мин — для распыленной воды.

Расход воды на охлаждение наземных резервуаров, кроме резервуаров с плавающими крышками, принимают равным:

для горящего резервуара — 0,5 л/с на 1 м длины окружности резервуара;

для соседних резервуаров — 0,2 л/с на 1 м расчетной длины окружности, принимая за расчетную длину 1/2 длины окружности резервуара.

Общий расход воды на охлаждение подземных резервуаров (горящего и соседнего с ним) должен составлять, л/с:

для резервуаров вместимостью 100—700 м <sup>3</sup>	: : :	10
то же 701—2000 »	: : :	20
» 2001—10 000 »	: : :	30
» 10 001—50 000 »	: : :	50

Для резервуаров со стационарными крышками и понтонами дополнительно предусматривают охлаждение передвижными средствами от гидрантов, установленных

на трубопроводах стационарной системы пожаротушения. Расстояние между гидрантами должно быть не более 100 м.

Время охлаждения горящего и соседних с ним резервуаров, расположенных на расстоянии менее двух нормативных расстояний ( $0,5-0,75 D$ ), равно:

для наземных резервуаров при тушении пожаров передвижными средствами — 6 ч, при тушении стационарной системой — 3 ч;

для подземных резервуаров — 3 ч.

Неприкосновенный противопожарный запас воды в водоемах после тушения пожара следует восстанавливать не более чем через 96 ч.

Расчетные напоры для противопожарных водопроводов складов нефтепродуктов определяют исходя из обеспечения работы пенопроизводящих аппаратов.

На территориях, где размещены склады нефти и нефтепродуктов, целесообразно предусматривать противопожарные водопроводы высокого давления, так как это значительно облегчает работу пожарных подразделений при тушении пожаров.

### **3. ПРОТИВОПОЖАРНОЕ ВОДОСНАБЖЕНИЕ ПРЕДПРИЯТИЙ, ЗДАНИЙ И СООРУЖЕНИЙ ХИМИЧЕСКОЙ ПРОМЫШЛЕННОСТИ**

Пожароопасность заводов химической промышленности обуславливается наличием на предприятиях отраслей большого количества различных химических веществ и материалов, легковоспламеняющихся и горючих жидкостей, а также горючих газов, транспортируемых по трубопроводам и хранящихся в различных сосудах и баллонах под давлением.

Согласно «Указаниям по строительному проектированию предприятий, зданий и сооружений химической промышленности» СН 119-70, водоснабжение предприятий в зависимости от характера производства может включать хозяйственно-питьевой и противопожарный водопроводы, а также производственные водопроводы (нефильтрованной, фильтрованной, дистиллированной, умягченной, охлажденной воды и др.).

При определении расчетного расхода воды для тушения пожара расход воды на кондиционирование воздуха не учитывают. Пополнение потерь воды в оборотных

системах при тушении пожара из производственно-противопожарного водопровода можно не учитывать (при наличии резервуаров градирен, обеспечивающих работу производства на время тушения пожара).

Возможность использования системы производственного водоснабжения в качестве резервного источника для тушения пожара определяют в зависимости от особенностей технологического процесса.

Число гидрантов, устанавливаемых на сетях, должно проверяться расчетом, исходя из количества воды, которое необходимо для наружного пожаротушения.

На наружных технологических установках высотой 20 м и более с пожаро- и взрывоопасными производствами на каждой эвакуационной лестнице предусматривают сухой стояк диаметром не менее 65 мм. Технологические установки с производствами категорий А и Б, расположенные на открытых площадках, оборудуют стационарными лафетными стволами для тушения пожара и охлаждения водой оборудования и строительных конструкций при пожаре.

Наружные этажерки, на которых размещается оборудование, содержащее легковоспламеняющиеся и горючие жидкости и сжиженные горючие газы, выполняются из железобетона. При оборудовании этажерок стационарными автоматическими установками пожаротушения допускается применять незащищенные металлические несущие конструкции.

Противопожарные водопроводы не разрешается устанавливать в генераторных помещениях ацетиленовых станций, в основных и расходных складах карбида кальция и раскучпорочных помещениях производства ацетилена, а также на производствах при получении веществ и материалов, указанных в табл. 17.

### **4. ПРОТИВОПОЖАРНОЕ ВОДОСНАБЖЕНИЕ СКЛАДОВ ЛЕСНЫХ МАТЕРИАЛОВ**

На складах лесных материалов хранится большое количество пиломатериалов, круглого леса, щепы и т. п. Выбор типа противопожарного водоснабжения на таких складах зависит от вида площади и количества древесины, а также способа ее хранения.

Для открытых складов пиломатериалов площадью более 0,09 км<sup>2</sup> предусматривают противопожарный водо-



провод высокого давления. Наружная водопроводная сеть должна быть кольцевой с двумя вводами. Расчетный расход воды принимается равным, л/с:

на складах площадью	0,09—0,18 км <sup>2</sup>	. . . . .	30
то же	0,18—0,36 »	. . . . .	40
»	более 0,36 »	. . . . .	60

На таких складах кроме противопожарного водопровода необходимо устраивать не менее двух противопожарных водоемов вместимостью не менее 150 м<sup>3</sup> каждый. Водоемы располагают с учетом обслуживания ими территории склада в радиусе не более 250 м. При наличии естественных водоемов, находящихся от обслуживаемых ими штабелей на расстоянии не более 250 м противопожарные водоемы строить не требуется.

Для тушения пожаров на складах пиломатериалов площадью не более 0,09 км<sup>2</sup> допускается пользоваться водой из естественных водонсточников или из противопожарных водоемов вместимостью не менее 300 м<sup>3</sup>. Воду подают автономными или мотопомпами, обеспечивающими подачу воды в количестве, л/с:

при площади склада до	0,045 км <sup>2</sup>	. . . . .	20
то же	0,046—0,09 »	. . . . .	25

Пожарные насосы должны иметь пусковые устройства, действующие автоматически от тревожной сигнализации из помещений пожарной части.

На складах хранения круглого леса в зимний период подача воды может осуществляться из естественных водонсточников или искусственных водоемов вместимостью не менее 200 м<sup>3</sup>.

На складах круглого леса, длинных и коротких (до 3 м) бревен, а также дров строят противопожарный водопровод высокого давления кольцевой системы с расходом воды, л/с:

при площади склада	0,16—0,32 км <sup>2</sup>	. . . . .	30
то же	более 0,32 »	. . . . .	40

Кроме противопожарного водопровода на таких складах необходимо предусматривать не менее двух противопожарных водоемов вместимостью не менее 150 м<sup>3</sup>, расположенных так, чтобы радиус обслуживаемой ими территории склада был не более 250 м.

При наличии естественных водонсточников, расположенных от обслуживаемых ими штабелей на расстоянии

не более 250 м, устройство противопожарных водоемов не требуется. На складах бревен площадью менее 0,16 км<sup>2</sup> противопожарное водоснабжение может осуществляться из искусственных или естественных водонсточников вместимостью не-менее 200 м<sup>3</sup>.

Наибольшей пожароопасностью характеризуются склады или территории складов, на которых древесина хранится в кучах. При таком хранении древесины пожар развивается очень быстро.

На складах балансовой древесины и дров, хранящихся в кучах высотой до 14 м, предусматривают противопожарный водопровод высокого давления кольцевой системы, обеспечивающий подачу воды в количестве 40 л/с. На складах, где дрова хранятся в кучах высотой более 14 м, проектируют противопожарный водопровод высокого давления со стационарными лафетными стволами, имеющими расход воды не менее 50 л/с каждый. Стволы размещают на лафетных вышках. Для получения такого расхода диаметр спырка лафетного ствола должен быть не менее 38 мм. Лафетные вышки выполняют из негорючих материалов и устанавливают у продольных сторон кучи следующим образом: со стороны, ближайшей к кучекладчику, — в пределах кучи (на расстоянии до 5 м от края ее основания), а с другой стороны — вне кучи (на расстоянии 3 м от края ее основания).

Питание водой пожарных насосов, предназначенных для тушения пожара куч балансовой древесины и дров, обеспечивается из естественных водоемов. При установке пожарных насосов на станции II подъема к ним должно подаваться от насосов I подъема количество воды, превышающее подачу пожарных насосов не менее чем на 10%, при этом расход воды на производственные нужды допускается уменьшать на 30%.

Стационарные лафетные стволы размещают так, чтобы любая точка кучи древесины орошалась не менее чем двумя компактными струями, при этом струи от переносных лафетных стволов в расчет не принимают. Если радиус действия компактной части струи лафетного ствола диаметром 50 мм при напоре 7 м у спырка недостаточен для того, чтобы любая точка кучи орошалась компактной струей, разрешается орошать очаг пожара раздробленными струями. Расчетные данные для лафетных струй приведены в табл. 20.

Диаметр спрыска лафетного ствола, мм	Напор у лафетного ствола, м	Расход воды, л/с	Радиус действия струи, м	
			всей, включая раздробленную часть	компактной части
28	50	19,3	55	32
	70	22,8	65	36
	90	25,9	72	38
32	50	25,1	58	34
	70	29,7	68	38
	90	33,8	75	40
50	50	61,4	63	38
	70	72,6	75	43
	90	82,5	85	46

Противопожарный водопровод, подающий воду к лафетным стволам, должен быть кольцевой системы без тупиков. Задвижки на сети устанавливаются так, чтобы в случае неисправности на каком-либо участке водопровода одновременно отключалось не более двух лафетных стволов.

К установке лафетных стволов предъявляются следующие основные требования:

лафетный ствол должен поворачиваться в горизонтальном и вертикальном направлении;

управление лафетным стволом необходимо предусматривать с лафетной вышки;

открытие задвижки для приведения в действие лафетного ствола должно производиться с поверхности земли;

на стояке у поверхности земли нужно устанавливать контрольно-спусковой край  $D=50$  мм;

для спуска воды из стояка должно быть предусмотрено спусковое устройство в канализацию или грунт ниже уровня промерзания.

Насосы, водоводы, водопроводную сеть и другие сооружения противопожарного водопровода склада рассчитывают на подачу воды к четырем лафетным стволам. Пожарные насосы водопровода высокого давления должны иметь пусковые устройства, действующие автомати-

чески от тревожной сигнализации и из помещения пожарной части.

В период поливки куч в летнее время в противопожарном складе водопровода постоянное давление поддерживают насосы, предназначенные для подачи воды на производственные нужды. На складах щепы и древесных отходов противопожарное водоснабжение предусматривают из расчета подачи воды в количестве, л/с:

на складах объемом 10 000—36 000 м<sup>3</sup> . . . . . 35  
то же более 36 000 » . . . . . 40

## 5. ПРОТИВОПОЖАРНОЕ ВОДОСНАБЖЕНИЕ БЕСФОНАРНЫХ ПРОИЗВОДСТВЕННЫХ ЗДАНИЙ

Бесфонарные производственные здания имеют ширину более 60 м и значительные размеры в плане (400×800 м и более и высоту более 10 м). Помещения, расположенные по периметру здания, могут иметь естественное освещение. Помещения, расположенные внутри здания, могут не иметь окон и фонарей. Воздухообмен в таких помещениях осуществляется с помощью вентиляционных систем или систем кондиционирования воздуха; освещение — электрическое.

При возникновении пожара в таких зданиях происходит быстрое задымление помещений, что затрудняет как тушение пожара, так и эвакуацию людей из здания. Расстояние от рабочих мест до выходов непосредственно наружу в бесфонарных зданиях более 100 м. Эти обстоятельства приводят к необходимости предусматривать в бесфонарных зданиях ряд дополнительных противопожарных мероприятий: устройство систем дымоудаления и извещения о пожаре, тушение пожара автоматическими спринклерными и дренчерными системами и т. д. Для тушения пожара в бесфонарных зданиях должны иметься:

внутренний противопожарный водопровод с пожарными кранами, установленными из расчета орошения каждой точки помещений двумя струями;

спринклерные и дренчерные системы для автоматического пожаротушения;

наружная водопроводная сеть с пожарными гидрантами.

В пожароопасных производственных помещениях рекомендуется предусматривать дополнительные средства

тушения пожаров: газовос и пенное, водяные дренчерные завесы для ограничения отдельных пожароопасных участков производства, защиты проемов и противопожарных дверей и т. д. Для создания мощных водяных струй в пределах защищаемого помещения (цеха) устанавливают лафетные стволы или обычные ручные стволы литер А со sprысками диаметром 19, 22, 24 мм.

Т а б л и ц а 21

Степень огнестойкости здания	Категория производства по пожароопасности	Расход воды на один пожар в л/с при объеме здания в тыс. м <sup>3</sup>									
		до 50	50—100	101—200	201—300	301—400	401—500	501—600	601—700	701—800	
I—II	A, Б и В	20	30	40	50	60	70	80	90	100	
I—III	Г и Д	10	15	20	25	30	35	40	45	50	

Внутренние водопроводные сети в бесфонарных зданиях могут иметь нижнюю и верхнюю разводку. При верхней разводке магистральные линии прокладывают на верхнем техническом этаже или в межферменном пространстве, за подвесным потолком.

На внутреннее пожаротушение принимается две струи с расходом воды не менее 2,5 л/с каждая. Поскольку в таких зданиях высота помещений значительная, будет большой и радиус действия компактной части струи, а следовательно, и расход воды (см. табл. 4). Нормы расхода воды на наружное пожаротушение в производственных зданиях без фонарей шириной более 60 м принимают по табл. 21.

Согласно СНиП II-Г.1-70, в зданиях без фонарей шириной более 60 м с производствами категории А, Б и В расход воды (в л/с) на спринклерные установки составляет при объеме здания:

До 100 000 м <sup>3</sup> . . . . .	30
100 000 — 200 000 м <sup>3</sup> . . . . .	35
200 000 — 300 000 м <sup>3</sup> » . . . . .	40
Более 300 000 м <sup>3</sup> . . . . .	50

При расчете время работы основного водопитателя спринклерной установки принимают равным 1 ч. Магистральные и распределительные трубопроводы сприн-

клерной установки прокладывают в техническом этаже или межферменном пространстве, а спринклерные головки выводят вниз через отверстия. Во избежание задымления технического этажа зазоры в местах прохода труб через перекрытие к спринклерным головкам тщательно заделывают. Контрольно-сигнальные клапаны устанавливают в удобных для доступа местах.

Расход воды на дренчерные завесы определяют расчетом (в среднем принимается 0,5 л/с на 1 м завесы). Задвижки управления завесами также размещают на видных местах (в проездах, коридорах и т. п.), к которым обеспечен удобный подход.

**6. ПРОТИВОПОЖАРНОЕ ВОДОСНАБЖЕНИЕ ПРОМЫШЛЕННЫХ ЗДАНИЙ ИЗ ЛЕГКИХ МЕТАЛЛИЧЕСКИХ КОНСТРУКЦИЙ**

В последние годы при строительстве промышленных зданий широко применяют легкие металлические конструкции (колонны, фермы и т. д.). Покрытие и обшивку наружных стен в таких зданиях также выполняют из металла различного профиля, например из стальной профилированного (коробчатого) настила.

Согласно СНиП II-А.5-70 «Противопожарные требования. Нормы проектирования», металлические конструкции относятся к группе негорючих материалов, но имеют незначительный предел огнестойкости (0,25 ч).

В зданиях из легких металлических конструкций разрешается размещать опасные в пожарном отношении предприятия легкой, радиоэлектронной, деревообрабатывающей промышленности, сельского хозяйства и автотранспорта с цехами всех категорий производства, в том числе и категорий производства А, Б и В. Согласно СНиП II-А.5-70, а также «Временным указаниям по проектированию зданий из легких металлических конструкций» СН 454-73, в таких зданиях в качестве утеплителя стен и покрытий применяют сгораемый утеплитель — различные пенопласты: полиуретановый, пенополистирольный и т. п. Пожары в зданиях из легких металлических конструкций со сгораемым утеплителем происходят чаще, чем в других промышленных зданиях, особенно часто в процессе строительства. Скорость распространения пожаров очень велика.

С учетом высокой пожароопасности этих зданий «Временные указания по проектированию зданий из легких металлических конструкций» СН 454-73 предусматривают повышенные требования к устройству противопожарного водоснабжения. В таких зданиях тушение пожара предусматривается от гидрантов наружной водопроводной сети и внутренних пожарных кранов. Кроме того, воду подают на кровлю здания. В зданиях категории производства А, Б и В дополнительно устанавливаются автоматические спринклерные и дренчерные системы тушения пожаров воздушно-механической пеной.

Общий расход воды на наружное и внутреннее пожаротушение принимают согласно главе СНиП II-31-74 «Водоснабжение. Нормы проектирования», но не менее расхода воды, необходимого для пожаротушения кровли.

Расчетный расход воды на наружное пожаротушение через гидранты (на один пожар) для производственных зданий со светоаэрационными фонарями и зданий без фонарей шириной до 60 м определяют по наибольшим расходам воды, указанным для соответствующих объемов зданий (см. табл. 3).

Из общего расхода воды на пожаротушение кровли предусматривают подачу воды в количестве, л/с:

при площади кровли до 5000 м <sup>2</sup>	• • • • •	20
то же 5000—7500 »	• • • • •	30
» более 7500 »	• • • • •	40

В здании шириной не более 24 м, с высотой до карниза не более 10 м тушение пожара на кровле осуществляется только от наружных пожарных гидрантов без подачи воды на кровлю. В зданиях шириной более 24 м, с высотой до карниза более 10 м необходимо обеспечивать подачу воды на кровлю, предусматривая установку пожарных кранов на стояках или трубопроводах, укладываемых в светоаэрационных фонарях или на сети сухих трубопроводов на кровле.

Расстояние между кранами принимают из условия подачи воды в любую точку кровли не менее чем двумя пожарными струями с расходом воды 5 л/с каждая при длине рукавов не более 20 м. Свободный напор воды у кранов должен обеспечивать получение компактной части пожарной струи высотой не менее 10 м.

Как видно из табл. 4, для получения таких норма-

тивных данных необходимо применять пожарные краны диаметром не менее 65 мм, стволы со sprыском диаметром 19 мм, при этом напор у пожарного крана должен быть не менее 19,9 м при расходе 5,2 л/с и непрорезиненном рукаве длиной 20 м. При тех же условиях, но прорезиненном рукаве длиной 20 м напор у пожарного крана должен быть не менее 18,7 м.

При недостаточном напоре в сети наружного водопровода предусматривают стационарные насосные станции подкачки воды.

Во всех зданиях (шириной менее или более 24 м и высотой менее или более 10 м) необходимость установки внутренних пожарных кранов и автоматического пожаротушения определяется согласно табл. 16 и 18.

Расход воды на внутренние пожарные краны, спринклерные и дренчерные системы должен учитываться дополнительно к общему расходу воды на пожаротушение.

## 7. ПРОТИВОПОЖАРНОЕ ВОДОСНАБЖЕНИЕ СТРОИТЕЛЬНЫХ ПЛОЩАДОК

Согласно «Правилам пожарной безопасности при производстве строительно-монтажных работ», прокладку постоянной наружной водопроводной сети и установку пожарных гидрантов производят с таким расчетом, чтобы к началу основных строительных работ ими можно было пользоваться для тушения пожаров.

Если строительство постоянного водопровода к началу основных строительных работ закончить невозможно и вблизи строительной площадки отсутствуют естественные водоисточники, необходимо укладывать временные пожарные водопроводы или устраивать временные пожарные водоемы.

Вместимость, число и расположение на строительной площадке временных пожарных водоемов определяет начальник строительства по согласованию с местными органами Государственного пожарного надзора, исходя из размеров строящегося объекта, имеющегося пожарного оборудования и вооруженности близко расположенных пожарных частей. Минимальная вместимость водоемов 50 м<sup>3</sup>.

Водоемы следует размещать из условия обслуживания ими зданий, находящихся в радиусе: при наличии

автонасосов — 200 м; при наличии мотопомп — 100—150 м (в зависимости от типа мотопомпы).

Расстояние от водоемов до зданий III, IV и V степени огнестойкости и открытых складов сгораемых материалов должно быть не менее 20 м, а до зданий I и II степени огнестойкости — не менее 10 м.

Искусственные водоемы, расположенные на территории строительства, утепляют и оборудуют подъездами с площадкой размером 12×12 м для маневрирования и разворота пожарных автомобилей. Уровень воды в водоемах должен обеспечивать возможность всасывания ее пожарными насосами.

Если вблизи строительной площадки расположены естественные водоисточники (реки, пруды, озера), должны быть оборудованы подъезды к ним и построены пирсы. В зимнее время необходимо устраивать «незамерзающие проруби».

Водоисточники, используемые для тушения пожаров, должны иметь указатели, освещаемые в ночное время.

Внутренний противопожарный водопровод, предусмотренный проектом, следует монтировать одновременно с возведением объекта. Он вводится в действие, как правило, к началу отделочных работ. Необходимость обеспечения внутренним противопожарным водоснабжением крупных и пожароопасных объектов, а также зданий повышенной этажности (высотой более 50 м) решается в каждом отдельном случае местными органами Государственного пожарного надзора.

Крупные новостройки, расположенные вдали от населенных мест, вне радиуса выезда ближайших подразделений пожарной охраны, обеспечиваются пожарной техникой (автоцистернами, мотопомпами), количество и вид которой определяется начальником строительства по согласованию с местными органами Государственного пожарного надзора. До начала строительства основных сооружений для размещения личного состава пожарной охраны или добровольной пожарной дружины и пожарного оборудования должно быть выделено специальное помещение, а для крупных объектов построено пожарное депо, предусмотренное проектом.

## Глава XI

# ОСОБЕННОСТИ ПРОТИВОПОЖАРНОГО ВОДОСНАБЖЕНИЯ ПРОМЫШЛЕННЫХ ПРЕДПРИЯТИЙ В РАЙОНАХ ВЕЧНОЙ МЕРЗЛОТЫ И В СЕЙСМИЧЕСКИХ РАЙОНАХ

## 1. ПРОТИВОПОЖАРНОЕ ВОДОСНАБЖЕНИЕ ПРОМЫШЛЕННЫХ ПРЕДПРИЯТИЙ В РАЙОНАХ ВЕЧНОЙ МЕРЗЛОТЫ

При строительстве водопровода в условиях вечной мерзлоты грунты могут использоваться в качестве оснований в мерзлом и оттаявшем состояниях. Здания и сооружения водопроводов на мерзлом грунте проектируют без учета осадочных деформаций основания зданий и сооружений. Для сохранения под зданиями вечномерзлого состояния грунтов предусматривают:

- холодное подполье или холодный первый этаж;
- охлаждающие каналы и трубы в основании пола;
- термоизолирующие слои под зданиями и сооружениями.

При строительстве зданий и сооружений на оттаявшем грунте, когда деформация оснований может превышать предельные величины, конструктивные решения следует выбирать таким образом, чтобы при неравномерных осадках основания в процессе оттаивания грунтов и после него была обеспечена устойчивость, прочность и эксплуатационная надежность возводимых сооружений.

Для этого здания и сооружения проектируют: с жесткими конструктивными элементами, при которых элементы конструкции не могут взаимно перемещаться. Здание или сооружение в этом случае оседает равномерно;

с конструктивными схемами, допускающими возможность взаимного перемещения шарнирно-связанных между собой элементов конструкции без нарушения их устойчивости и прочности.

При проектировании и строительстве пожарных водоемов и водопроводов на основе изысканий выясняют глубину деятельного слоя и его структуру, место залегания вечной мерзлоты, ее характеристику, характер распространения и структуру вечномерзлого грунта.

В качестве источников водоснабжения могут использоваться поверхностные воды рек, озер и водохранилищ, не промерзающих до дна, и подземные воды: надмерзлотные, проходящие выше слоя вечной мерзлоты; межмерзлотные, проходящие между слоями вечной мерзлоты в таликовых грунтах; подмерзлотные, лежащие ниже границы вечной мерзлоты.

Водозаборные сооружения из открытых водосточников располагают на естественно талых или вечномерзлых грунтах, при оттаивании которых деформации грунтов оснований не будут превышать предельных величин.

При строительстве водозаборных сооружений предусматривают меры по предохранению воды от замерзания. Для этого применяют электрообогрев воды, подачу теплой воды или пара, а также используют тепловою изоляцию.

Забор воды из поверхностных водоемов рассчитывают с учетом мерзлотно-грунтовых условий, температуры водного источника, степени промерзания водоемов, вероятности образования шуги и донного льда.

Насосные станции, очистные сооружения, резервуары, башни и колодцы на вечномерзлых грунтах проектируют в соответствии со СНиП II-Б.6-66 «Основания и фундаменты зданий и сооружений на вечномерзлых грунтах. Нормы проектирования».

Если в качестве основания используются естественные талые грунты, водопроводные сети и сооружения проектируют в соответствии со СНиП II-Б.1-62 «Основания зданий и сооружений. Нормы проектирования».

Чтобы предотвратить замерзание воды в водоводах и разводящих сетях, предусматривают:

подогрев воды в местах ее подачи в трубопроводы, а также в промежуточных пунктах — минимальная температура воды в водоводах и разводящих сетях должна быть не менее  $1-3^{\circ}\text{C}$ ;

применение тепловой изоляции; циркуляцию воды в трубах или холостой сброс; обогрев отдельных участков сети газом или электроэнергией; прокладку водопроводных сетей совместно с тепловыми сетями.

Кольцевые водопроводные сети рекомендуется сооружать с минимальным количеством колец. При устройстве тупиковых сетей круглосуточные потребители воды

присоединяются к концам тупиковой сети так, чтобы было обеспечено непрерывное движение воды по сети.

Пожарные гидранты устанавливают на магистральных участках сетей. Надземные трубопроводы целесообразно прокладывать в земляных валиках, заглубленных каналах, используя сплошную подсыпку, а также в каналах полузаглубленного типа. Надземную прокладку трубопроводов выполняют на низких опорах, мачтах, эстакадах или в проветриваемых подпольях зданий, в отапливаемых помещениях и утепленных каналах.

При подземной прокладке трубопроводов устойчивость коммуникаций обеспечивают, поддерживая определенный тепловой режим трубопроводов. Подземная прокладка трубопроводов может осуществляться без каналов, в непроходных, полупроходных и проходных каналах.

Арматуру и приборы при наземной и надземной прокладках трубопроводов размещают в камерах-колодцах, камерах-будках, камерах-тепловых центрах.

Камеры-колодцы применяют для надземных прокладок труб диаметрами не более 200 мм. Камеры-будки используются при прокладках большого числа трубопроводов диаметром 250 мм и более, когда ремонт арматуры выполняют внутри камер. Камеры-тепловые центры проектируют с учетом хранения в них аварийного запаса материалов, арматуры и инструмента.

При поверхностной прокладке трубопроводов пожарные гидранты устанавливают сверху трубы. В этом случае расстояние от верха трубы до клапана должно быть не более 50 мм. На подземных трубопроводах пожарные гидранты врезают в трубу сбоку так, чтобы корпус гидранта на полдиаметра погружался в трубопровод. При установке плунжерного крана сбоку трубы корпус гидранта располагают горизонтально.

Пожарные гидранты устанавливают так, чтобы исключалась возможность его замерзания.

Для укладки сетей водопровода в условиях вечной мерзлоты рекомендуется применять стальные трубы. Использование чугуно-водопроводных раструбных труб возможно при подземной прокладке в проходных каналах, а также при бесканальной подземной прокладке в благоприятных мерзлотно-грунтовых условиях.

На водопроводных сетях, проложенных в вечномерз-

лых грунтах, рекомендуется применять регулировочную и запорную арматуру, выполненную из стали. Спускные и воздушные краны, а также мелкую арматуру изготавливают из стали и бронзы.

Опыт строительства и эксплуатации санитарно-технических коммуникаций в районах Крайнего Севера показал, что устойчивость зданий и сооружений, построенных на вечномёрзлых грунтах, зависит от устойчивости и надежности работы трубопроводов. Устойчивость и надежность работы трубопроводов характеризуется материалом и способом заделки стыковых соединений. В большинстве случаев аварии возникают вследствие деформации трубопроводов при замерзании в них воды.

В районах вечной мерзлоты следует применять эластичные, легкие трубы с хорошими теплоизоляционными свойствами, стойкими против разрушения при усадке грунтов и замерзания в них воды.

Опыты показали, что такими свойствами обладают полиэтиленовые трубы. Они имеют высокую морозостойкость, имеют низкую теплопроводность, эластичны, стойки к химической и электрохимической коррозии, создают небольшие потери напора. Полиэтиленовые трубы надежны против разрушающего действия замерзающей в них воды. При циклическом замораживании и оттаивании одного и того же места полиэтиленовые трубы выдерживают семь циклов.

Схемы трубопроводов, прокладываемых в вечномёрзлотных грунтах, проектируют так, чтобы:

сократить до минимума число и протяженность участков сетей, в которых может произойти снижение скорости или полное прекращение циркуляции воды;

разместить запорную арматуру для аварийного ремонта, а также подобрать диаметры спускных и воздушных кранов с учетом времени, допускаемого для прекращения действия внутренних систем без опасности их замораживания;

обеспечить максимально допустимое расчетное время для ликвидации аварий на трубопроводах (определяют теплотехническим расчетом).

Наиболее эффективным средством снижения стоимости строительства и эксплуатации наружных (внешних) сетей является совмещенная прокладка трубопроводов и электрических сетей различного назначения. Такая прокладка дает возможность уменьшить число

вводов в здание, сократить объем работ по защите фундаментов зданий от теплового влияния водов;

максимально удалить коммуникации от зданий и сооружений и использовать метод теплового сопровождения для подогрева низкотемпературных трубопроводов.

Расстояние между подземными коммуникациями и основными зданиями или сооружениями определяют расчетом. Минимальные разрывы между трассами подземных бесканальных прокладок трубопроводов и обрезами фундаментов зданий и сооружений должны быть не менее 6 м.

Рекомендуется предусматривать автоматический контроль за температурой воды на участках сети. Для этой цели используются, например, двухпозиционные терморегуляторы, подающие командные импульсы в систему подогрева или охлаждения воды. Для хранения неприкосновенного противопожарного запаса воды применяют специальные резервуары.

Противопожарные водоемы, применяемые в условиях вечной мерзлоты, можно классифицировать по следующим признакам:

способу установки на грунт (подземные, полуподземные и надземные). Надземные пожарные резервуары в свою очередь подразделяются на резервуары с проветриваемым подпольем и без него;

способу подачи воды к месту пожара (насосные, оборудованные насосными установками, и безнасосные, имеющие насосных установок);

способу нагрева сохраняемой воды с печным, центральным или с электрическим отоплением.

Наиболее экономичными являются железобетонные подземные или полуподземные общеизвестные типовые резервуары вместимостью 50—100 м<sup>3</sup>.

В северных районах страны часто применяют деревянные постройки, в которых размещают деревянные или металлические резервуары с установкой пожарного насоса. Такие резервуары рассчитывают на трехчасовое пожаротушение, исходя из принятых расходов воды (см. табл. 3)

Противопожарные резервуары устанавливаются на песчано-галечной подушке с проветриваемым подпольем. Это предотвращает проникновение теплого потока от днища резервуара в грунт и дает возможность сохранять вечную мерзлоту грунта.

При размещении в одном здании нескольких резервуаров их следует соединять между собой мягким сочленением. Жесткое соединение двух резервуаров при небольшой неравномерной осадке здания приведет к образованию утечки воды в месте крепления соединительного трубопровода к резервуару.

В тех районах, где лес является привозным строительным материалом, водоемные здания проектируют с применением типовых строительных элементов из негорючих материалов. В качестве стенового материала применяют кирпич, шлакоблоки и крупнопористый бетон. Недостатком таких зданий является то, что в связи с большими их объемами на отопление затрачивается большое количество топлива.

С 1955 г. применяются утепленные надземные резервуары, сблокированные с насосным помещением и отопительным очагом. Такие цилиндрические резервуары выполняют из железобетона со сферическим покрытием. Для размещения утеплителя вокруг резервуара устраивают легкую стенку из кирпича, шлакоблоков или бетонных блоков. Здание насосной пристраивают к резервуару. Стены выполняют из каменных материалов. Под резервуаром устраивают железобетонный поддон, предохраняющий от попадания воды на грунт основания.

Насосы можно не устанавливать, если на территории поселка или предприятия имеется пожарное депо (не далее 2 км). Подавать воду в этом случае можно автономным насосом через четырехдюймовый заборный патрубков, размещенный в пристройке (в насосной).

## **2. ПРОТИВОПОЖАРНОЕ ВОДОСНАБЖЕНИЕ ПРОМЫШЛЕННЫХ ПРЕДПРИЯТИЙ В СЕЙСМИЧЕСКИХ РАЙОНАХ**

При проектировании промышленных предприятий, располагаемых в сейсмических районах, следует предусматривать мероприятия, обеспечивающие бесперебойное бытовое, промышленное и противопожарное водоснабжение.

При проектировании водоснабжения промышленных предприятий для районов с сейсмичностью 8 и 9 баллов необходимо предусматривать два независимых водоис-

точника, которые могут обеспечить подачу воды для противопожарных нужд с двух противоположных сторон.

Если в качестве основного источника используют подземные воды из трещиноватых и карстовых пород, то вторым источником может служить открытый водоем (река, озеро или водохранилище). Целесообразно также предусматривать водозабор из двух удаленных одна от другой точек данного источника.

При использовании одного источника водоснабжения с забором воды из одной точки предусматривают удвоенный противопожарный, а также дополнительный запас воды, необходимый для снабжения промышленных объектов.

Для повышения надежности работы водопровода рекомендуется:

располагать одинаковые по назначению водопроводные сооружения (резервуары, водонапорные башни и т. п.), в противоположных точках территории объекта, снабжаемого водой;

использовать системы с пониженными напорами в водоводах и разводящих сетях (зонирование, применение противопожарных водопроводов системы низкого давления и т. п.);

вместо водонапорных башен строить подземные резервуары, размещаемые на возвышенных точках территории;

предусматривать возможность соединения отдельных сетей хозяйственно-питьевого, промышленного и противопожарного водопровода на случай прекращения поступления воды в какую-либо из этих сетей; предусмотренные проектом мероприятия по соединению отдельных сетей водопровода, а также возможность подачи неочищенной, но хлорированной воды в сеть питьевого назначения должны быть согласованы с органами Государственной санитарной инспекции.

Для районов с сейсмичностью 9 баллов расчетное число одновременных пожаров принимают на один больше, чем для несейсмических районов, за исключением отдельных объектов с пожарным расходом воды 15 л/с и менее.

Водоприемные сооружения из открытых источников в районах с сейсмичностью 9 баллов возводят из железобетона, за исключением оголовков.

Здания насосных станций в районах с сейсмичностью



8 и 9 баллов заглубляют не менее чем на 2 м от поверхности земли до отметки пола. При высоком уровне грунтовых вод заглубление можно не производить, но расчетную сейсмичность здания насосной станции повышать на 1 балл.

При сейсмичности 8 и 9 баллов не разрешается совмещать насосные станции с другими сооружениями, за исключением водоприемников, возводимых на устойчивых в сейсмическом отношении грунтах, и хлораторных.

Заглубленные насосные станции должны быть защищены от возможного затопления их при повреждении вблизи расположенных резервуаров и трубопроводов. Для этого предусматривают водоупорную заделку ниш в местах прохода труб и располагают резервуары для воды на расстоянии не менее 10 м от насосных станций.

Водоочистные станции строят одноэтажными, разделенными на секции. В районах с сейсмичностью 8 и 9 баллов отстойники изготавливают из железобетона, фильтры — из железобетона или металла. На водоочистных станциях предусматривают обводные линии в обход сооружений. В этом случае водоочистные станции оборудуют простейшими устройствами для хлорирования питьевой воды.

В сейсмических районах рекомендуется применять железобетонные подземные резервуары круглой формы. В условиях сейсмичности более 8 баллов подземные резервуары разрешается строить из кирпича, камня и бетона. Кладку выполняют на цементном растворе марки не ниже 50. Монолитный бетон применяют марки не ниже 70.

В макропористых грунтах III категории просадочности кирпичные, каменные и бетонные резервуары сооружать не разрешается.

Во всех случаях предусматривают не менее двух резервуаров. При сейсмичности 8 и 9 баллов вместимость каждого резервуара должна быть не более 2000 м<sup>3</sup>.

В районах с сейсмичностью 8 и 9 баллов трубопроводы внутри водоприемных сооружений, насосных и водоочистных станций, а также вертикальные трубопроводы (стояки) водонапорных башен выполняют из стальных труб. Жестко заделывать трубы в кладке стен не допускается.

Размер отверстия для прокладки труб через стены

и фундаменты должен обеспечивать зазор между трубой и кладкой не менее 10 см. В макропористых грунтах указанный зазор по высоте увеличивают до 20 см. Трубы пропускают через стены сооружений, заполняемых водой, с помощью специальных патрубков. Заделка трубы в патрубке должна быть водонепроницаемой и упругой для обеспечения возможности перемещения трубы в патрубке.

В местах выхода трубопроводов из зданий или сооружений в грунт, присоединения трубопроводов к насосам, бакам и артезианским скважинам, соединения стояков водонапорных башен с горизонтальными трубопроводами, а также резкого изменения профиля (при пересечении рек, оврагов и т. п.) или направления трассы трубопроводов предусматривают гибкие соединения, допускающие угловые и продольные взаимные перемещения концов труб (раструбные, муфтовые соединения с резиновым уплотнителем, сальниковые соединения и т. п.).

На стальных трубопроводах, соединяемых с помощью сварки, допускается применять усиленные сварные стыки, за исключением случаев соединения стальных трубопроводов с оборудованием, арматурой или фасонными частями, изготовленными из чугуна или другого крупного материала.

Для сооружения напорных водопроводных линий могут применяться те же трубы, что и в обычных условиях. Напорные трубопроводы в районах с сейсмичностью 8 и 9 баллов при рабочем давлении в трубопроводе 0,6 МПа (6 ати) и более сооружают из железобетонных или стальных труб; при давлении до 0,8 МПа (8 ати) допускается применять чугунные трубы.

Стальные трубы соединяют сварными или гибкими стыковыми соединениями с резиновым уплотнением. При выполнении сварочных работ следует обеспечивать равнопрочность сварного соединения с телом трубы. Применять ручную газовую сварку не допускается. В районах с сейсмичностью 9 баллов сварные соединения ответственных трубопроводов из стальных труб рекомендуется усиливать накладными муфтами на сварке. Стыки раструбных чугунных водопроводных труб заделывают резиновыми кольцами в соответствии с «Инструкцией по заделке стыков раструбных чугунных водопроводных труб».

Минимальная глубина заложения водопроводных линий до верха трубы в районах с сейсмичностью 8 и 9 баллов составляет: для стальных труб — не менее 0,8 м; для чугунных и железобетонных труб — не менее 1 м.

При наличии крупнообломочных и плотно слежавшихся гравелистых грунтов мощностью не менее 3 м, а также при прокладке второстепенных линий глубина заложения труб может быть уменьшена на 20—30%. Глубина заложения труб в скальных грунтах не нормируется.

Водоводы в районах с сейсмичностью 8 и 9 баллов проектируют в две линии с перемычками, связывающими между собой водоводы. Число перемычек определяют из условия возможности двух аварий на водоводах, при этом должна быть обеспечена подача 70% противопожарного и хозяйственно-питьевого расхода воды, а также расхода воды, необходимого для снабжения промышленных предприятий при работе их по аварийному графику.

Разводящие сети строят кольцевыми. Все ответвления от водоводов, магистральных линий и разводящей сети выполняют в колодцах. На ответвлениях устанавливают задвижки, вентили или запорные краны.

Пожарные гидранты, наружные водоразборные устройства, а также колодцы с задвижками на трубопроводах располагают так, чтобы вероятность их завала в случае обрушения окружающих зданий и сооружений была наименьшей.

## Глава XII

### ЭКСПЛУАТАЦИЯ ПРОТИВОПОЖАРНЫХ ВОДОПРОВОДОВ ПРОМЫШЛЕННЫХ ПРЕДПРИЯТИЙ

Водопроводные сооружения и оборудование должны находиться под постоянным контролем и систематически осматриваться лицами, ответственными за их сохранность. Уход за оборудованием и сооружениями производится в соответствии с «Положением о проведении планово-предупредительного ремонта водопроводно-ка-

нализационных сооружений», а также инструкциями заводов-изготовителей оборудования.

Все водное хозяйство на промышленном предприятии находится в ведении цеха водоснабжения, входящего в состав отдела главного энергетика завода или главного механика, или мастера по водопроводу и канализации, имеющего штат слесарей.

Основная задача цеха водоснабжения — организация бесперебойной подачи воды. Работники цеха водоснабжения осуществляют оперативное планирование и организуют эксплуатацию источников водоснабжения, гидротехнических сооружений, насосных станций, резервуаров, водонапорных баков и водопроводных сетей, а также ремонт сооружений и оборудования.

На крупных водопроводах предусматривают диспетчерскую связь. Диспетчерские пункты устраивают на насосных и очистных станциях, а также на участках сети.

Центральный диспетчерский пункт получает сведения с диспетчерских пунктов отдельных водопроводных сооружений, координирует их работу, осуществляет связь с органами пожарной охраны, направляет аварийные бригады на места повреждений и собирает сведения о работе водопровода.

На диспетчерском пункте находится техническая документация: схемы водопровода, планы (планшеты) водопроводных сетей, чертежи по водопроводным сооружениям, журнал учета распоряжений диспетчера и полученных им сведений о подаче воды в цехах, графики водопотребления и т. д.

Для обеспечения правильной эксплуатации водопровода на предприятии должны иметься исполнительные чертежи сооружений и сетей. При отсутствии указанной документации или несоответствии ее действительному положению в натуре необходимо провести техническую инвентаризацию сетей и сооружений.

Система планово-предупредительного ремонта сооружений и оборудования водопроводно-канализационных предприятий и хозяйств представляет собой совокупность организационно-технических мероприятий по надзору и уходу за сооружениями и всем видам ремонта, осуществляемых периодически по заранее составленному плану. Цель ремонтов — предупредить преждевременный износ сетей, предотвратить аварии и обеспечить

бесперебойную подачу доброкачественной воды для хозяйственно-питьевых, технических и противопожарных целей, а также отвод и очистку сточных вод.

Дежурный персонал и руководители эксплуатационных бригад обязаны вести записи о всех замеченных недостатках в сменных журналах и книгах дефектов. Дефекты аварийного характера, а также мелкие неисправности, для устранения которых не требуется специальной подготовки, ликвидируются немедленно. Для своевременного выявления неисправностей должны проводиться периодические осмотры. Периодические осмотры проводятся по календарному плану, утвержденному главным инженером предприятия.

Периодические осмотры осуществляются техническим руководителем цеха или главным инженером предприятия совместно с лицами, ответственными за проведение ремонта на предприятии, и работникам, обслуживающими данное сооружение или агрегат.

В процессе осмотра производят опись замеченных дефектов и заполняют дефектную ведомость. Осмотр работ по текущему ремонту сооружений и оборудования производится в сроки, указанные в табл. 22.

Таблица 22

Объект	Продолжительность периода в месяцах	
	между осмотрами	текущий ремонт по мере выявления, но не реже
Трубопроводы, колодцы . . . . .	2	6
Задвижки, пожарные гидранты . . . . .	2	12
Вентузы и предохранительные клапаны . . . . .	1	12
Подземные резервуары и водонапорные башни . . . . .	3	12
Насосы . . . . .	1	3
Компрессоры . . . . .	1	2
Манометры, вакуумметры . . . . .	1	12
Электродвигатели . . . . .	2	6
Силовые трансформаторы, масляные выключатели, реле всех видов . . . . .	2	12

Текущий ремонт сооружений и оборудования заключается в систематическом проведении работ по предо-

хранению сооружений и оборудования от преждевременного износа и аварий, устранении мелких повреждений и неисправностей. Периодичность проведения работ по текущему ремонту приведена в табл. 22.

Работы по текущему ремонту подразделяются на две группы:

I — профилактический ремонт, количественно выявляемый и планируемый заранее по объему и времени его выполнения;

II — непредвиденный ремонт, выявленный в процессе эксплуатации и выполняемый в срочном порядке.

Текущий ремонт осуществляется силами ремонтных цехов или постоянных ремонтно-строительных бригад (на крупных предприятиях) либо эксплуатационным персоналом предприятия.

Руководство ремонтом, контроль за качеством и объемами работ, а также приемка выполненных работ производится начальниками производственных цехов, инженерами по надзору за строительством, а на небольших предприятиях — главными инженерами предприятий. К приемке работ привлекаются мастера соответствующих цехов. Ремонтом электротехнического оборудования руководят электротехники.

К капитальному ремонту водопроводно-канализационных сооружений и оборудования относятся такие работы, в процессе которых производят смену изношенных конструкций, узлов и деталей или замену их на более прочные и экономичные.

Отбор объектов для капитального ремонта производится главным инженером предприятия на основе дефектных ведомостей, составленных в результате осмотров, записей в журнале дежурств, рапортов о дефектах, а также заключений специальных комиссий, обследований наладочных организаций и проектов модернизации.

Периодичность работы по капитальному ремонту водопроводно-канализационных сооружений и оборудования указана в табл. 23.

Все выполненные и принятые отдельные работы (промежуточная приемка) оформляются актами, подписанными представителями заказчика и подрядчика.

Объекты, законченные ремонтом, принимает комиссия, назначаемая руководителем объекта. В состав комиссии входят: главный инженер предприятия, пред-

Объект	Характер ремонта	Периодичность в годах
Сети водопровода (со смотровыми колодцами и оборудованием)	Смена неисправных участков трубопроводов	По мере необходимости
	Смена задвижек	20
	Капитальный ремонт задвижек	6
	Смена пожарных гидрантов	20
	Капитальный ремонт пожарных гидрантов	4
Резервуары чистой воды: железобетонные заземленные кирпичные металлические	Ремонт конструкций	10
	То же	5
	»	3
Водонапорные башни: кирпичные и железобетонные  металлические	Ремонт здания башни	10
	Ремонт бака	3
	Ремонт трубопроводов и аппаратуры	5
	Ремонт бака	3
	Ремонт внутренних трубопроводов и аппаратуры	5
Водопроводные насосы	Смена вала и рабочего колеса	3
	Ревизия с заменой втулок, подшипников, резиновых прокладок	1 1/2

## СПИСОК ЛИТЕРАТУРЫ

- Абрамов Н. Н., Гениев Н. Н., Павлов В. И. Водоснабжение. М., Госстройиздат, 1958.
- Шабалин А. Ф. Эксплуатация промышленных водопроводов. М., «Металлургия», 1972.
- Кузнецова А. Е. Противопожарное водоснабжение. М., Издательство МКХ РСФСР, 1963.
- Кузнецова А. Е., Спицина А. Е., Обухова Н. В. Пожарная профилактика при проектировании и строительстве зданий повышенной этажности. М., Стройиздат, 1968.
- Кузнецова А. Е. Внутреннее противопожарное водоснабжение. М., Стройиздат, 1972.
- СНиП II-Г.1-70. «Внутренний водопровод зданий. Нормы проектирования». М., Стройиздат, 1971.
- СНиП II-31-74. «Водоснабжение. Наружные сети и сооружения. Нормы проектирования». М., Стройиздат, 1974.
- Указания по строительному проектированию предприятий, зданий и сооружений химической промышленности СН 119-70. М., Стройиздат, 1971.
- Указания по строительному проектированию предприятий, зданий и сооружений нефтяной и газовой промышленности. СН 433-71. М., Стройиздат, 1972.

ставитель профсоюзной организации предприятия и представитель подрядчика.

Комиссия составляет акт приемки на отремонтированный объект с указанием объема выполненных работ, качества ремонта, результатов испытания агрегатов и сооружений, а также сроков выполнения работ. К этому акту прилагают акты на приемку скрытых работ, документы об испытаниях и необходимые исполнительные чертежи и схемы.